

取扱説明 **お客様へ** ●ご使用前に安全上のご注意と取扱説明をよくお読みのうえ、正しく安全にお使いください。

ご使用方法

●使用するLED器具(別売)の「施工・取扱説明書」を参照してください。

ご使用上のご注意

●器具に殺虫剤等をかけないでください。カバー、グローブ等の落下・変質・変色の原因となります。

SHARP® 施工・取扱説明書 保存用

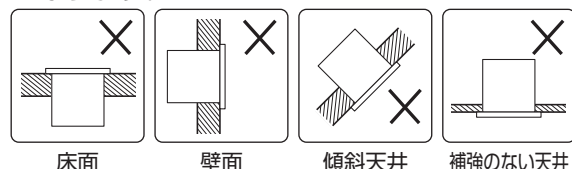

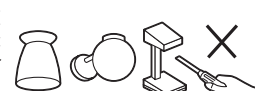

形名 ディーエル ワイヤー
DL-YA0012

このたびは、お買い上げいただき、まことにありがとうございます。

- ご使用前に安全上のご注意と取扱説明をよくお読みのうえ、正しく安全にお使いください。
- 施工には電気工事士の資格が必要です。必ず販売店・工事店にご依頼ください。
- 施工前に安全上のご注意と施工説明をよくお読みのうえ、正しく施工してください。
- 本説明書は大切に保管してください。

お客様へ

安全上のご注意

⚠ 警告 取扱いを誤った場合、使用者が死亡又は重傷を負うことが想定されます。	
！ 厳守	この器具は天井埋込専用器具です。指定場所以外には取付けしないでください。火災・落下の原因となります。 
！ 厳守	器具本体表示または本説明書に従って施工してください。施工に不備があると、火災・感電・落下の原因となります。
⊘ 禁止	周囲温度5～35℃以外では使用しないでください。火災の原因となります。
⊘ 禁止	器具の直下や近くでは、火気等を使用しないでください。火災・感電・落下の原因となります。 
⊘ 禁止	器具にその他の荷重をかけたり、布や紙等の可燃物で覆わないでください。火災・感電・落下の原因となります。
⊘ 禁止	屋内配線の電源・ケーブル等が本体に接触しないように施工してください。また、器具の取付部を除く外かくが、造営材・ダクトに直接触れないように施工してください。施工に不備があると、火災・感電の原因となります。
⊘ 分解禁止	器具の改造、部品の変更は行わないでください。火災・感電・落下・転倒等の原因となります。 
！ 厳守	電源電圧は、器具銘板または本説明書に記載されている定格電圧でご使用ください。過電圧を加えるとランプ寿命が短くなるほか、部品が過熱し火災・感電の原因となります。
！ 厳守	煙・臭い等の異常を感じたら、すぐに電源を切ってください。火災・感電の原因となります。異常がおさまったことを確認したのち、工事店、お買い上げの販売店にご相談ください。 

⚠ 注意 取扱いを誤った場合、使用者が傷害を負うか物的損害の発生が想定されます。	
！ 厳守	電気工事が必要な場合は、電気設備の技術基準に従って有資格者が行ってください。一般の方の工事は法律で禁止されています。
⚠ 注意	●照明器具には寿命があります。 ●設置して8～10年経つと、外観に異常がなくても内部の劣化が進行しています。点検・交換をおすすめします。 ●3年に1回は、工事店等の専門家による点検をお受けください。

保証とアフターサービス

形名	
設置完了日	年 月 日
販売店(工事店)名	

修理を依頼されるときは

- 1 異常が発生したときは使用をやめて、必ずスイッチを切ってください。
- 2 お買い上げの販売店(工事店)に、次のことをお知らせください。
 - ・品名：LED照明 ・形名(上記の形名)
 - ・設置完了日(上記年月日) ・故障の状況(具体的に)
 - ・ご住所(近所の目印も合わせてお知らせください)
 - ・お名前 ・電話番号 ・ご訪問希望日

保証書について

- ・保証書が必要な場合は、販売店(工事店)までお申し出ください。
- ・保証期間…設置完了日から1年間です。

保証の免責事項

- ・保証の免責事項につきましては、保証書、またはカタログをご参照ください。

保証期間中

- ・販売店(工事店)までお申し出ください。

保証期間が過ぎているときは

- ・修理すれば使用できる場合には、ご希望により有料で修理させていただきます。

補修用性能部品の保有期間

- ・当社はLED照明の補修用性能部品を製造打ち切り後、最低6年保有しています。補修用性能部品とは、その製品の性能を維持するために必要な部品です。

点検とお手入れ方法

1. 明るく安全に使用するために6ヵ月に1回程度、点検および清掃をおこなうことをおすすめします。

(1)点検項目

- ・ランプが切れていませんか。
- ・正常に点灯しますか。
- ・スイッチは正常に切り替りますか。
- ・天井との取付部、各部品の合わせ目に異常なガタツキ、ゆるみはありませんか。
- ・可動部は異常なく動作しますか。
- ・異常な臭い、音、発熱はありませんか。
- ・ガラス、プラスチック部品等に、ひび、割れ、変形等が発生していませんか。

(2)清掃

器具やLEDにホコリがつくと、明るさを損なうばかりか、器具自体の寿命を短くしま

清掃箇所	清掃方法
金属メッキ処理 金属塗装処理	傷つきやすい部分ですから、柔らかい布で1～2回軽く拭いてください。
アクリル プラスチック	薄めた中性洗剤を使用し、洗剤が残らないようによく水洗いしてそのまま乾かしてください。乾いた布で拭くと静電気が生じ、ホコリがつきやすくなります。(但し、金属部は除く)
木・竹・籐 布・和紙	こまめにハタキや柔らかいハケ、ブラシでホコリを落とし、目の細かい柔らかな布で軽く拭いてください。
ガラス	中性洗剤またはスプレー式ガラスクリーナーを使用したのち水洗いし、自然乾燥してください。消スグローブは素手でさわると指紋がつきます。ゴム手袋等を使用してください。

※ガンリン、シンナー、みがき粉、サンドペーパー、たわし等は使用しないでください。

2. 異常時の処置

異常を感じた場合は、速やかに電源を切って、販売店、工事店までお申し出ください。(部品等の取り替えは勝手にしないでください。)

- 施工前に施工説明をよくお読みのうえ、正しく施工してください。
- 本説明書は必ずお客様にお渡しください。

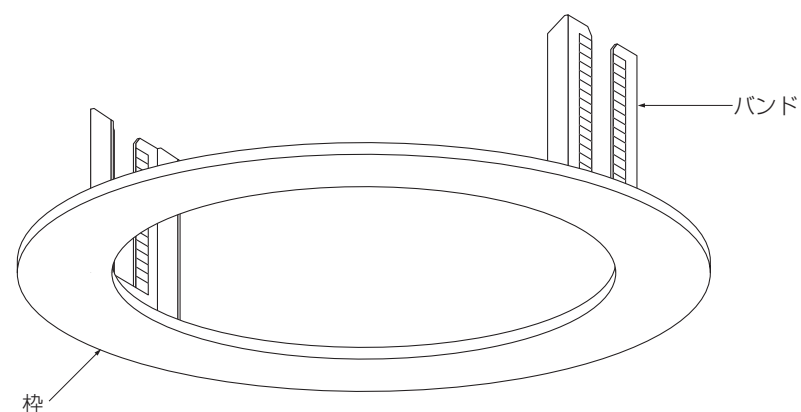
仕様

- 屋内天井埋込専用器具です。
- 断熱施工不可用M形器具取付枠です。
- 単体では使用できません。必ず専用LED器具(別売)と組合せてご使用ください。

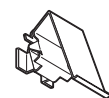
形名	DL-YA0012
代表適合形名	DL-D052N/DL-D052W/DL-D052L
重量	約0.2kg

各部の名称

※下図は、簡略した図です。



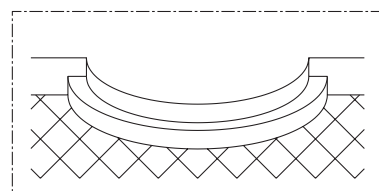
付属部品



取付金具
(2個)

1 取付け前の注意事項について

- ロックウール等のやわらかい天井及び珪酸カルシウム板の天井に取付ける場合は、必ず器具の取付金具又は取付バネと天井の間に補強材(鉄板、木片等)をいれてください。
- 取付面が充分乾燥してから器具を取付けてください。取付面の乾燥が不充分ですと器具のメッキ部や塗装部が侵されたり、絶縁不良の原因となります。
- 表面に1mm以上の凹凸のある天井はザグリをし、平らにしてください。凹凸のある天井にそのまま取付けると、光モレ・気密性の低下の原因となります。



施工説明

2 天井面を確認する

- 天井の埋込穴がφ125±2mmか確認してください。
- 天井の器具取付面の厚さが5~25mmか確認してください。



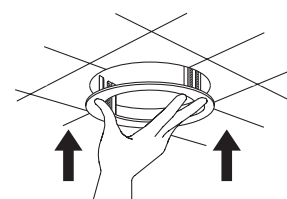
- 埋込必要高さは使用器具により異なります。使用するLED器具(別売)の「施工・取扱説明書」を参照してください。

警告

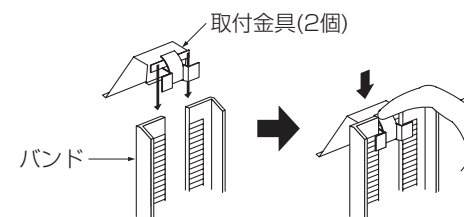
指定の取付可能天井厚・埋込穴寸法以外の天井には使用しないでください。落下の原因となります。

3 枠を取付ける

- 埋込穴に枠を押し上げてください。



- 取付金具(2個)をバンドに差し込み、背を軽く押しながらかき下ろしてください。

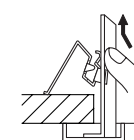


- 取付金具とバンドとの間にすき間のある場合は確実に取付いていません。再度、取付金具を引き下ろしてください。



<取付金具を外す場合>

- 取付金具の背を押しながらかき上へスライドさせてください。



警告

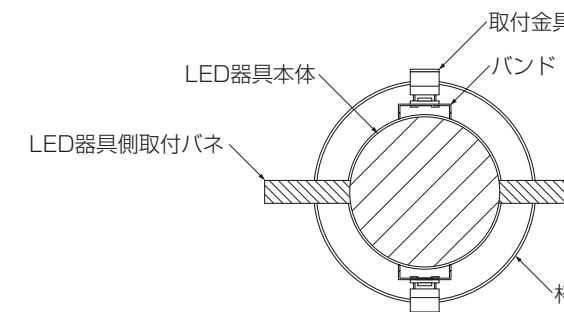
取付けが不完全な場合、落下の原因となります。

4 LED器具(別売)を取付ける

- LED器具(別売)の取付バネ、取付金具及び構造部がバンドに接触しないように取付けてください。
- LED器具(別売)に接続する電源線をバンドに挟み込まないように取付けてください。

※LED器具(別売)の取付方法は、LED器具に付属の「施工・取扱説明書」を参照してください。

<LED器具(φ100)の取付バネ配置>



警告

取付バネ、取付金具がバンドに接触したり、取付けが不完全な場合、落下の原因となります。

電源線をバンドに挟み込むと、火災・感電・接触不良の原因となります。

5 使用前に確認する

- 取付状態・点灯状態を確認してください。