

お知らせ

- 点灯・消灯直後に、灯具からきしみ音が聞こえることがありますが、異常ではありません。
- 器具の周囲10mm以内には他の器具などを取り付けしないでください。
- LED光源にはバラツキがあるため、同一形名商品でも商品ごとに発光色、明るさが異なる場合がありますが異常ではありません。
- 照射距離が近い場合や照射面などによって光ムラが気になる場合がありますのでご了承ください。
- 喫煙による煙や、ほこりの多い場所では、気流により器具の周りに汚れが集中することがあります。器具の明るさを保つためには、本体パネルの定期的な清掃をおすすめします。
- ラジオ、テレビや赤外線リモコン方式の機器は、照明器具から離してご使用ください。雑音が入ったり、正常に動作しない場合があります。
- 同時通訳などの誘導無線をご使用になる場合、雑音が入ることがあります。
- 安全上、LED光源を直視することはおやめください。
- 照明器具には寿命があります。設置して10年経つと、外観に異常がなくても内部の劣化は進行しています。点検、交換をおすすめします。1年に1回は「安全チェックシート」(当社ホームページからダウンロードできます)に基づき自主点検してください。※寿命は設計値であり、保証値ではありません。(周囲温度30℃、1日10時間点灯、年間3,000時間点灯時:JIS C8105-1 解説による) 使用条件、取付条件により変化します。
- LED光源の交換はおこなえない構造のため、光源寿命を迎えた場合は器具全体の交換となります。(器具交換には電気工事士の資格が必要です。交換作業は必ず工事店に依頼してください)
- 製品を運搬したり取り付けたりする際、けがをしないように手袋などを着用してください。
- 調光器の調光率(%)と目の感じる明るさの関係は一致しない場合があります。
- 調光器により調光動作の状況が異なる場合がありますが、故障ではありません。

保証とアフターサービス (よくお読みください)

修理を依頼されるときは 出張修理

- 1 異常があるときは使用をやめてください。
- 2 お買いあげの販売店(工事店)に次のことをお知らせください。

- 品名：ストレート型LED照明
- 形名：(本体側面貼付の器具銘板に記載の形名)
- お買いあげ日(年月日) ●故障の状態(具体的に)
- ご住所(付近の目印も合わせてお知らせください)
- お名前 ●電話番号 ●ご訪問希望日

便利メモ お買いあげの際に記入されると便利です。

販売店名
電話 () -
お買いあげ日 年 月 日

修理料金のしくみ

- 修理料金は、技術料・部品代・出張料などで構成されています。

| | |
|-----|--------------------------|
| 技術料 | 故障した製品を正常に修復するための料金です。 |
| 部品代 | 修理に使用した部品代金です。 |
| 出張料 | 製品のある場所へ技術者を派遣する場合の料金です。 |

仕様

| 形名 | DL-NB01NM | DL-NB01WM | DL-NB01NT |
|------|-----------------|-----------|-----------|
| 電源電圧 | AC100~242V | | |
| 周波数 | 50/60Hz | | |
| 入力電流 | 0.54~0.25A | | |
| 消費電力 | 53~52W | | |
| 質量 | 4.3kg | | 4.0kg |
| 設計寿命 | 40,000時間 | | |
| 調光方式 | PWM調光信号方式(1kHz) | | |
| 調光範囲 | 約5~100%(全光束) | | |

- 付属品……保護チューブ(2本)

シャープ株式会社 本社 〒545-8522 大阪市阿倍野区長池町22番22号
健康・環境システム事業本部 〒581-8585 大阪府八尾市北亀井町3丁目1番72号

この取扱説明書は、再生紙および、大豆油インキを使用しています。



保証について

- 保証期間…お買いあげの日から1年間です。保証書が必要な場合は販売店(工事店)までお申し出ください。

保証の免責事項

- 免責事項につきましては、保証書、またはカタログをご参照ください。

補修用性能部品の保有期間

- 当社はLED照明の補修用性能部品を製品の製造打切後、6年保有しています。
- 補修用性能部品とは、その製品の機能を維持するために必要な部品です。

■シャープサポートページ

シャープ お問い合わせ

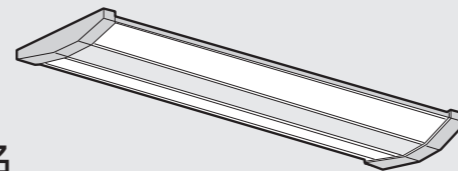


<http://www.sharp.co.jp/support/>

SHARP®

ストレート型LED照明(屋内用)

工事説明書および取扱説明書



形名

ディー エル イヌ ビー イヌ エム
DL-NB01NM 昼白色相当
乳白パネル

ディー エル イヌ ビー ダブル エム
DL-NB01WM 白色相当
乳白パネル

ディー エル イヌ ビー イヌ ティー
DL-NB01NT 昼白色相当
半透明パネル

お客様へ

- この器具の施工には電気工事士の資格が必要です。取付工事は必ず電気工事店に依頼してください。
- 一般の方の工事は法律で禁じられています。

工事店様へ

- 工事が終了しましたら、本説明書は、必ずお客様へお渡しください。

お買いあげいただき、まことにありがとうございます。本説明書をよくお読みのうえ、正しくお使いください。ご使用前に「安全上のご注意」を必ずお読みください。本説明書は、いつでも見ることが出来る所に必ず保存してください。

安全上のご注意

必ずお守りください

人への危害、財産への損害を防ぐため、お守りいただくことを説明しています。

- 誤った使いかたで生じる内容を、次のように区分して説明しています。

警告 「死亡、または重傷を負うおそれがある」内容。

注意 「軽傷を負う、または財産に損害を受けるおそれがある」内容。

- お守りいただく内容の種類を、次の図記号で説明しています。

してはいけないこと。

しなければならないこと。

警告

- この器具は、アンカーボルト吊り下げ専用器具です。木ネジなどにより天井、壁面には取り付けない。(指定以外の取付をおこなうと器具落下の原因)
- 器具を布や紙などの可燃物で覆ったり、被せたり、燃えやすいものを近づけない。(火災の原因)
- 被照射物と器具は50cm以下に近づけない。とくに絹、皮、布地など「色落ち」のおそれがある物に照射する場合は注意が必要。(被照射物の火災、変色、褪色の原因)
- 器具を改造したり、部品を変更して使うことは絶対にやめる。(器具落下、感電、火災の原因)
- 工事、修理のとき以外は分解しない。(器具落下、感電、火災の原因)
- 器具に他の荷重をかけない。(落下、感電、焼損の原因)
- この器具は湯気、湿気の多い場所、および直接雨がかかる場所では使えません。(湯気の侵入による絶縁不良、感電の原因)

- 取り付けは、お買いあげの販売店、または専門業者に依頼する。(一般の方の工事は法律で禁じられています)

- お手入れの際は、必ず電源を切る。(感電の原因)

- 煙、臭いなどの異常を感じたら、すぐに電源を切る。(感電、火災の原因) 工事店、お買いあげの販売店にご相談ください。

- 器具の取り付けは、電気工事士の資格のある方が「電気設備に関する技術基準」、「内線規定」、および本説明書に従う。(取り付けに不備があると器具落下、感電、火災の原因)

- 取付方向は、本説明書に従って正しく施工する。(感電、火災、ケガの原因)

- 電源接続線は、本説明書の「器具の取付方法」に従っておこなう。(端子台へ差し込む際、芯線部を曲げたり、ねじって挿入すると接続が不完全となり、発熱、火災の原因)

- 器具の送り容量は13Aです。(容量を超えると発熱、火災の原因)

- 交流電源をご使用ください。電源周波数は50Hz、60Hz共用です。電源電圧は、器具銘板または本説明書に記載されている電圧±10%内で使う。(間違えて使用するとLED電源ユニット、器具などの短寿命、火災の原因)

注意

- 器具の一部が破損したまま使わない。(落下、ケガの原因)
- 器具の下にストーブ、コンロなどの発熱物を置かない。(火災、落下、器具の変形、LED短寿命の原因)

- 器具を洗剤や薬品などで拭いたり、殺虫剤をかけたりしない。(器具の破損、落下、感電などの原因)

- LED点灯時、および消灯直後は器具に触れない。(高温のため、火傷の原因)

- 一般屋内用器具です。直射日光の当たる場所、湿気の多い場所、振動のある場所、腐食性ガスの発生する場所では使わない。(感電、落下、サビの原因)

- 軒下、屋外側通路などの雨の吹き込みを受ける場所では使わない。(感電、落下、サビの原因)

- 器具を密閉した空間に設置しない。(発熱、LED短寿命の原因)
- 濡れた手で器具を取り扱わない。(感電、故障の原因)

- 周囲温度は、5~35℃の範囲で使用するように設計しています。(高温で使用すると火災、LED短寿命の原因)

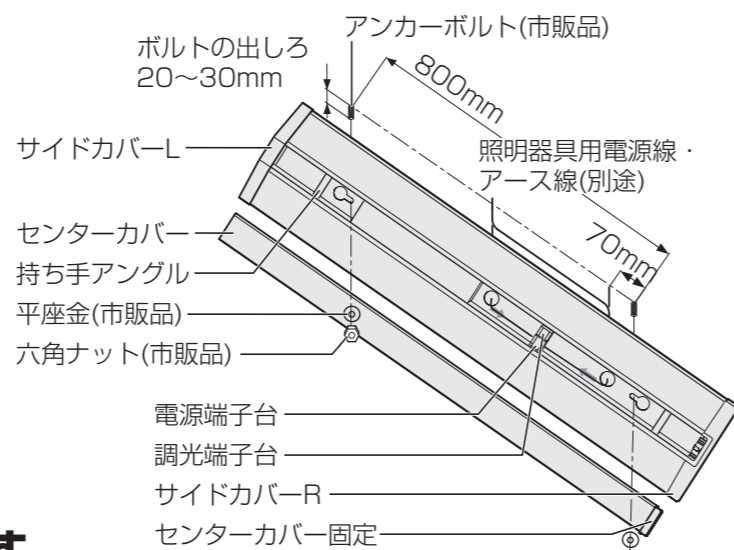
器具の取付方法

器具の取り付けは確実にしてください。(器具落下の原因)

●安全のため、取り付け高さに応じた適切な作業台や脚立を用いておこなってください。(転倒・転落の原因) 高所作業はご注意ください。

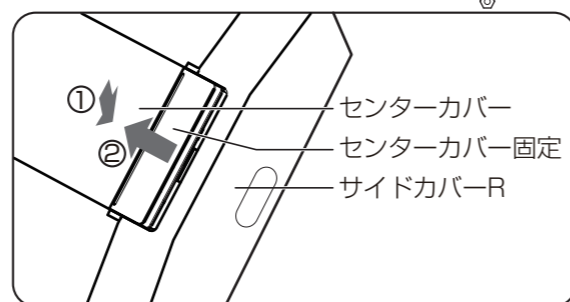
1 取り付け場所を確認する

- 器具の質量(約4.3kg)に十分耐えられるよう、ボルト取付部の強度を確保する。
ボルトはW3/8、またはM10を使用する。
極端な斜め出しにならないこと。
(不備があると、器具落下の原因)
- 器具取付部位に、2本のアンカーボルトを800mmの間隔で施工する。
※室内側天井面からのアンカーボルトの出しろは、20~30mmにしてください。
- 接続に必要な配線類は、器具のブッシング位置付近に出しておく。



2 センターカバーを取りはずす

- センターカバーを①の矢印方向に軽く押しながら、センターカバー固定を、②の方向にスライドしてロックをはずす。
- センターカバー固定を引っ張るとはずれます。はずれにくい場合は、センターカバー中央部をつまみ出してください。

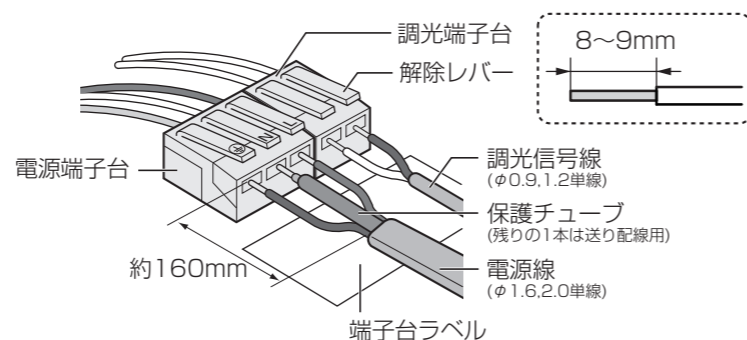


3 器具を天井に取り付ける

- 中央のブッシングに配線類を通しながら、天井の取付場所に器具を持ち上げ、アンカーボルトの先を本体の取付穴に通す。
※器具を連設する場合、サイドカバーのロックアウトを使用することができます。
- 六角ボルトと平座金を用いて、器具をアンカーボルトに固定する。
※安全のため、ダブルナットを推奨します。

4 電源線を接続する

- 3芯ケーブルの外被をカットし、電源線、アース線をそれぞれ約160mm露出させる。
電源線、アース線の被覆をそれぞれ8~9mmストリップする。
(適合電線はφ1.6、またはφ2.0単線専用電線です)
- 電源線を端子台ラベルに従い、端子台の挿入面に垂直に奥まで確実に差し込む。なお、電源線が交差したり、他の部材に接触する場合は、必要に応じて電源線接続例のように、端子台の「N」に接続する電線のみ付属の保護チューブを使用する。
一度引っ張り、接続の確認をしてください。(端子台へ差し込む際、芯線部を曲げたり、ねじらない)
残りの保護チューブは送り配線用で、必要に応じて端子台の「N」に接続する線のみを使用する。
- 送り配線も同様に接続する。
※送り容量は、端子台表示にかかわらず13A(22台が目安)以下で使用します。
- 電源線ははずす場合は、必ず電源を切ってから、解除レバーをドライバーなどで強く押しながら抜く。
※アース線を用いて、D種(第三種)接地工事を施す。



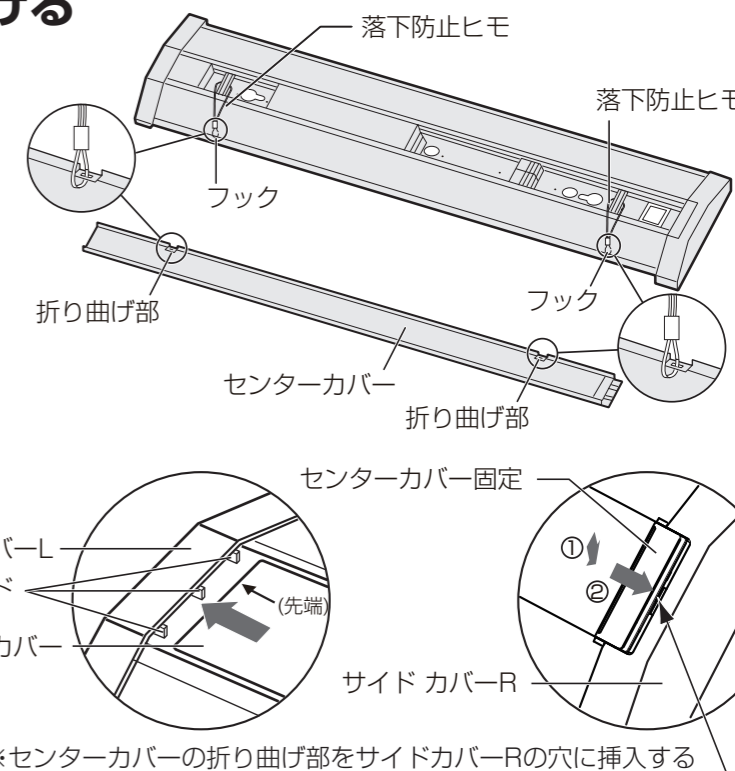
電源線・調光信号の接続例(保護チューブを使用する場合)

5 調光器との接続

- 調光信号線の被覆を所定の長さ(8~9mm)にストリップする。
(調光信号線にはφ0.9, 1.2mmの軟銅線を使用する。より線は使用しないでください)
※調光器はPWM調光信号方式のものを使用してください。方式の異なる調光器を使用した場合、点灯しなかったり、故障に至るおそれがあります。
- 調光端子台と調光器の間を、調光信号線(2本)で接続する。調光信号線を接続する場合は、調光端子台の電線挿入穴に芯線を確実に奥まで差し込む。必要に応じて調光器からの負荷出力を電源端子台に接続する。
(軽く引っ張り、接続の状態を確認する)
- 調光信号線ははずす場合は、電源を切り、解除レバーをドライバーなどの工具で直角に押しながら引き抜く。
※調光器側の接続につきましては、調光器の取扱説明書をご参照ください。

6 センターカバーを取り付ける

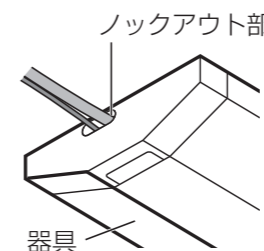
- センターカバーの折り曲げ部2カ所の穴に、落下防止ヒモ先端のフックをこのように通す。
- センターカバーの先端をサイドカバーLの「案内ガイド」に沿わせて、矢印方向に当たるまで押し込む。
- センターカバーの中央部を、①の天井方向に押し込み、水平にする。
- センターカバー固定を軽く天井方向に押しながら、その先端がサイドカバーRに挿入されるまで、②の方向へスライドさせる。
※センターカバーは確実に取り付けてください。
不十分な場合、落下のおそれがあります。



※センターカバーの折り曲げ部をサイドカバーRの穴に挿入する

器具を連設する場合

電源線と調光信号線はブッシングを通さず、連設する器具に直接渡すことができます。サイドカバーのロックアウト部を抜いて、器具を取り付けてください。



サイドカバーのロックアウト部を抜くときは、U字状の切り抜き部分にマイナスドライバー等を当て、軽くたたきながら切り進めるようにしてください。



お手入れ

- お手入れの際は必ず電源を切り、水またはぬるま湯を用いるか、汚れが落ちにくいときは中性洗剤(例えば台所洗剤)の1~2%の水溶液を用いて柔らかい布を浸し、よく絞ってから、汚れた部分を軽く拭き取ってください。
- 器具を水洗いしたり、金属部分をクレンザーやたわしで磨かないでください。
- シンナー、ベンジンなどの有機溶剤、アルカリ、弱酸性、塩素系洗剤では拭かないでください。