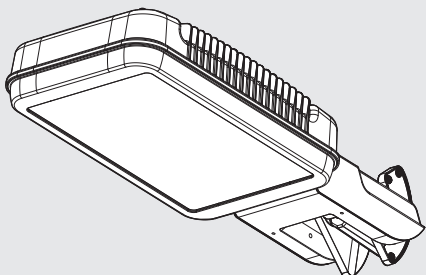


# SHARP®

LEDヤード灯(屋外LED照明)

## 工事説明書

および取扱説明書



形名  
ディー エル イー ティー

**DL-ET010**  
**DL-ET040**  
**DL-ET030**  
**DL-ET050**

ご購入いただき、まことにありがとうございました。  
本説明書(保証書付)をよくお読みのうえ、正しくお使いください。  
ご使用前に「安全上のご注意」を必ずお読みください。  
本説明書(保証書付)は、いつでも見ることができる所に必ず保存してください。

### お客様へ

- この器具の施工には電気工事士の資格が必要です。取付工事は必ず電気工事店に依頼してください。
- 一般の方の工事は法律で禁じられています。

### 工事店様へ

- 工事が終了しましたら、本説明書は、必ずお客様へお渡しください。

## 安全上のご注意

### 表示について

本説明書および商品には、安全にお使いいただくために、いろいろな表示をしています。その表示を無視して誤った取り扱いをすることによって生じる危害や損害の程度を、「警告」と「注意」に区分し、説明しています。よくお読みのうえ、正しくお使いください。

### 絵表示の意味

- ⊘ してはいけない**禁止**内容です。
- ❗ 必ずしなければならない**強制**内容です。

## お客様へ 使用上のご注意



### 警告

この表示を無視して誤った取り扱いをすると、人が死亡または重傷を負うおそれがある内容を示しています。



- 器具を改造しない。  
(落下・感電・火災の原因)

- 震動や衝撃の多い場所では使用しない。  
(落下・感電・火災の原因)

- お手入れの際、シンナー・ベンジンなどの有機溶剤、アルカリ、弱酸性、塩素系洗剤では拭かない。  
(変色・劣化・感電の原因)



- 配線工事は、必ず工事店・電気店(有資格者)に依頼する。一般の方の施工は法律で禁止されています。

- 灯具のメンテナンス時は、必ず電源を切る。  
(感電の原因)

- 万一、塗装剥離・金属腐食・煙・臭いなどの異常を感じられましたら、すぐに電源を切って工事店・お買いあげの販売店に相談する。  
(感電・火災の原因)



### 注意

この表示を無視して誤った取り扱いをすると、軽傷を負う、または人がけがをしたり財産に損害を受けるおそれがある内容を示しています。



- 器具を水洗いしない。  
(感電・故障の原因)

- 金属部分をクレンザーやたわしで磨かない。  
(傷つけたり・サビの原因)

- 器具を洗剤や薬品などで拭いたり、殺虫剤をかけない。  
(器具の破損・落下・感電などの原因)



- 灯具のお手入れの際は、必ず電源を切って灯具が十分に冷えてからおこなう。  
(やけど・感電の原因)

- 電気工事士の資格が必要です。施工は本説明書にしたがい、確実におこなう。  
(感電・落下・火災の原因)

- 設置工事および、アース工事を確実におこなう。  
【D種接地工事／電気設備】  
(感電・火災の原因)

- 交流電源をご使用ください。電源周波数は50Hz、60Hz共用です。電源電圧は、器具銘板または本説明書に記載されている電圧±10%内で使う。  
(間違っていると機器の短寿命・火災の原因)



## 警告

この表示を無視して誤った取り扱いをすると、人が死亡または重傷を負うおそれがある内容を示しています。



●一般野外用器具です。  
 粉塵が多い場所、震動が激しい場所、噴水などにより常時水のかかる場所、湿気が多い場所、長期間積雪のある場所、水中、腐食性ガスなどが発生する場所、海岸隣接地帯では使わない。  
 (絶縁不良・火災・感電・落下の原因)

●器具を改造したり、部品を変更して使うことは絶対にやめる。  
 (機器落下・感電・火災の原因)

●風速60m/s以上の場所では使用しない。  
 (落下・十分に強度がある所に取り付ける)

●アルカリ系洗剤、ガソリン、シンナー、ベンジン、灯油、アルコール、みがき粉などでふかない。また、殺虫剤などをかけない。(変色・変質の原因)

●器具に他の荷重をかけない。  
 (落下・感電・焼損の原因)

●電線あるいは絶縁処理部に刃物などによる傷をつけない。(漏電・感電・火災の原因)



●器具の取り付けは、本説明書にしたがう。  
 (取り付けに不備があると器具落下・感電・火災の原因)

●取付方向は、本説明書にしたがって正しく施工する。(感電・火災・ケガの原因)

●電源接続線は、本説明書の「器具の取付方法」にしたがっておこなう。  
 (発熱・火災の原因)

●設置工事は電気設備技術基準にしたがって、確実にこなう。【D種接地工事】  
 (接地が不完全な場合、感電のおそれあり)

●交流電源をご使用ください。  
 電源周波数は50Hz、60Hz共用です。電源電圧は、銘板および本説明書(仕様)に記載されている電圧±10%内で使う。  
 (間違って使用するとLED電源ユニット、器具などの短寿命・火災の原因)



## 注意

この表示を無視して誤った取り扱いをすると、軽傷を負う、または人がけがをしたり財産に損害を受けるおそれがある内容を示しています。



●湿気が多い場所、振動のある場所、腐食性ガスの発生する場所では使用しない。  
 (感電・落下・サビの原因)

●器具を密閉した空間に設置しない。  
 (発熱・LED短寿命の原因)

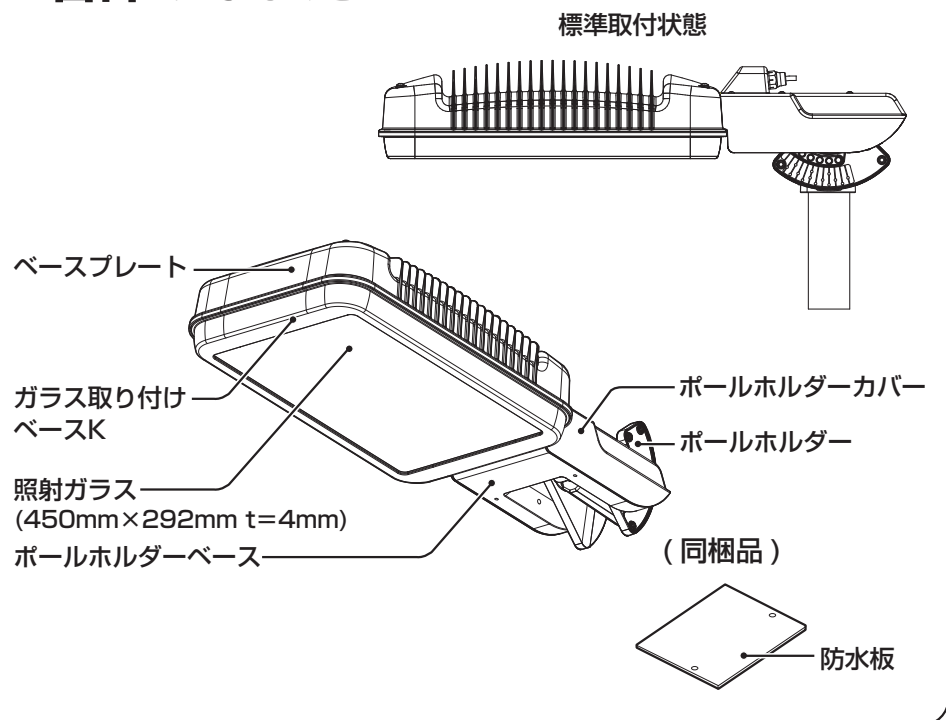
●濡れた手で器具を取り扱わない。  
 (感電・故障の原因)



●器具の取り付けは指定された部品を使用し、器具重量に耐える所に本説明書にしたがって、確実にこなう。  
 (取り付けに不備があると、感電・ケガの原因)

- LED光源にはバラツキがあるため、同一形名商品でも商品ごとに発光色、明るさが異なる場合がありますのでご了承ください。
- 喫煙による煙や、ほこりの多い場所では、気流により器具の周りに汚れが集中することがあります。器具の明るさを保つためには、照射ガラスの定期的な清掃をおすすめします。
- 照射距離が近い場合や、照射面などによって光ムラが気になる場合がありますのでご了承ください。
- 照明器具には寿命があります。設置して10年経つと、外観に異常がなくても内部の劣化は進行しています。点検、交換をおすすめします。
- 3年に1回は、工事店などの専門家による点検をお受けください。
- 点検せずに長期間使い続けると、まれに発煙、発火、感電、落下などに至る場合があります。
- 器具から出ている電線が破損したら危険を避けるために、販売店に連絡して取り替えてください。

## 各部のなまえ



## 仕様

・印刷物付属品 (1部) 本説明書(保証書付)※

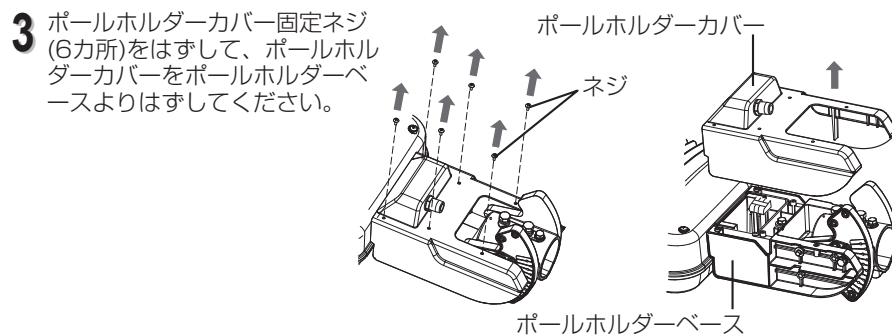
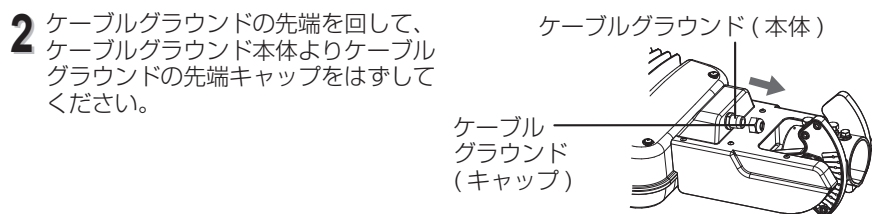
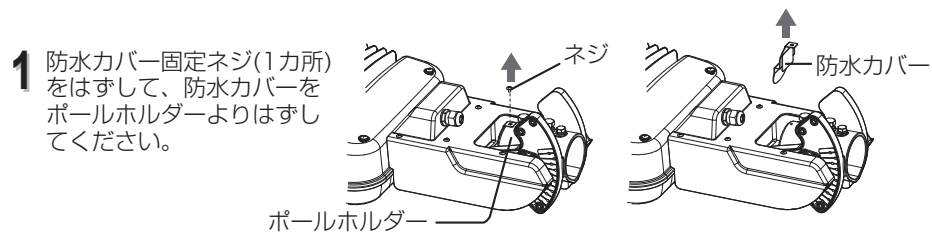
※当商品は日本国内向けであり、日本語以外の説明書はありません。  
This model is designed exclusively for Japan, with manuals in Japanese only.

形名	DL-ET010	DL-ET040	DL-ET030	DL-ET050
光源部 器具光束(参考)	10000lm	11000lm	18000lm	20000lm
電源部 定格消費電力	154W	154W	256W	256W
電源部 定格入力電圧	AC100V/200V			
電源部 電源周波数	50Hz/60Hz			
照射ガラス	強化ガラス			
外形寸法	本体 外形：幅344mm、奥行815mm、高さ152mm			
質量	約16kg	約16kg	約18kg	約18kg
使用周囲温度	-30~40℃			
使用周囲湿度	85%RH以下			

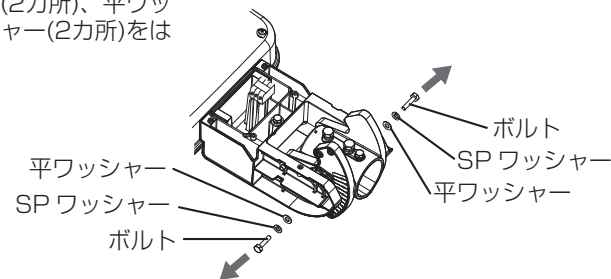
## 器具の取付方法

### 事前準備

- 使用するポールの長さに合わせて電源線(外径φ6~12mmの3芯ケーブル)を用意してください。
- ポールホルダーに差し込むポールの外径は、φ54~65mmのものを用意してください。
- ポールにφ12穴加工(1カ所)をおこなってください。



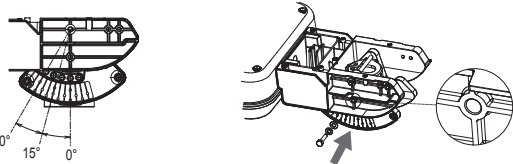
- 4 ポールホルダーの取り付け角度調整のため、ポールホルダー固定ボルト(2カ所)、平ワッシャー(2カ所)、SPワッシャー(2カ所)をはずしてください。



## 器具の取付方法 つづき

- 5** ポールホルダーを任意の取り付け角度に調整し固定ボルト(2カ所)、平ワッシャー(2カ所)、SPワッシャー(2カ所)にてポールホルダーベースに取り付けてください。(ポールホルダーの取り付け角度調整は、直線ポールの場合と長円アームの場合、ケース1,2の2通りあり、それぞれの固定ボルトの取り付け位置が異なります)  
注意：ポールホルダーとポールホルダーベース間で指をはさまないように注意してください。

### 直線ポールの場合

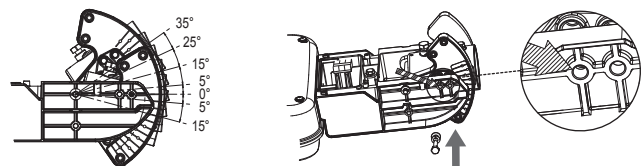


### 長円アームの場合

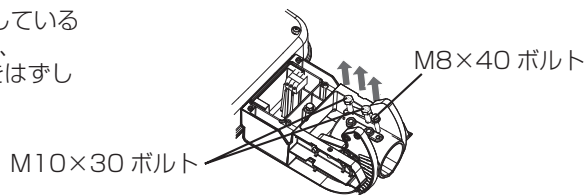
#### ケース1



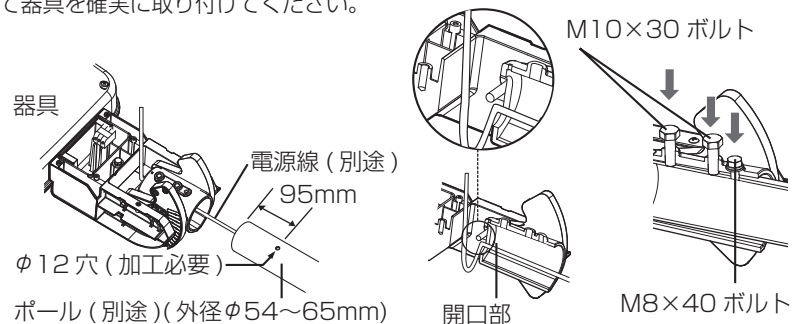
#### ケース2



- 6** ポールホルダーに仮止めしているM10×30ボルト(2カ所)、M8×40ボルト(1カ所)をはずしてください。



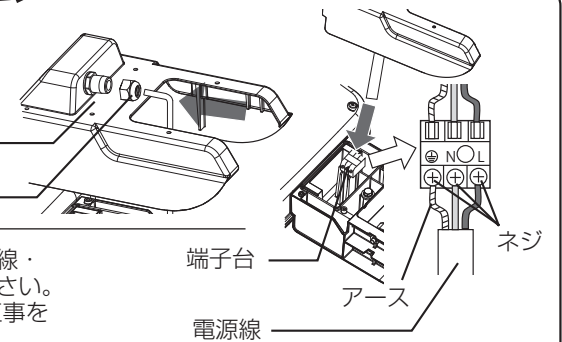
- 7** ポール内部からの電源線をポールホルダーの開口部に通してください。ポールのφ12穴にM8×40ボルト(1本)を通した後M10×30ボルト(2本)を締め付けて器具を確実に取り付けてください。



## 器具の取付方法 つづき

- 8** 電源線をケーブルグラウンドの先端キャップ、および本体に通してください。

ケーブルグラウンド(本体)  
ケーブルグラウンド(キャップ)



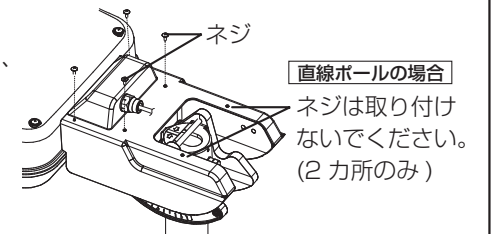
- 9** 端子台のネジにて端子台に電源線・アース線を確実に固定してください。アース線は、D種(第3種)接地工事をおこなってください。

### 10 直線ポールの場合

ポールホルダーベースにポールホルダーカバーを固定ネジ(4カ所)を0.8Nmで取り付けてください。  
注意：この時点では固定ネジ(2カ所)は、取り付けしないでください。

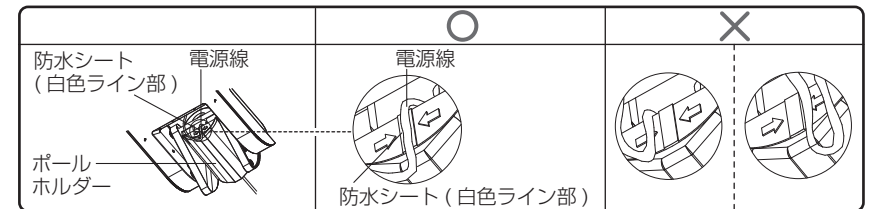
### 長円アームの場合

ポールホルダーベースにポールホルダーカバーを固定ネジ(6カ所)を0.8Nmで取り付けてください。  
(3の逆の手順で取り付けてください)



- 11** ケーブルグラウンド本体にケーブルグラウンドの先端キャップを2Nmで取り付けてください。(2の逆の手順で取り付けてください)

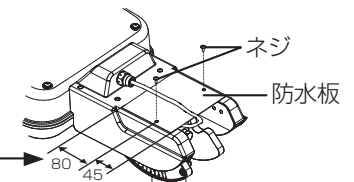
- 12** 電源線を防水シートの白色ライン部(中央部)に合わせてください。(電源線は、左右にズレないように注意してください)



- 13** ポールホルダーに防水カバーを固定ネジ(1カ所)0.8Nmで取り付けてください。(1の逆の手順で取り付けてください)

### 14 直線ポールの場合

梱包箱に同梱されている防水板を固定ネジ(2カ所)0.8Nmで取り付けてください。防水板を正しく取り付けられた場合、80mmになります。



# 保証とアフターサービス(よくお読みください)

## 修理を依頼されるときは

### 出張修理

お買いあげの販売店(工事店)にご相談ください。  
ご相談の場合は、下記に記載の内容をお知らせください。

- 品名: LEDヤード灯(屋外LED照明)
- 形名: (保証書に記載の形名)
- お買いあげ日(年月日)
- 故障の状態(具体的に)
- ご住所(付近の目印も合わせてお知らせください)
- お名前 ●電話番号 ●ご訪問希望

### 便利メモ

お客様へ…お買いあげ日・販売店名を記入されると便利です。

お買いあげ日	販売店名
年 月 日	電話( ) -

### 保証期間中

- 万一故障が起きた場合は、保証書を添えてお買いあげの販売店(工事店)までお申し出ください。

### 保証期間が過ぎているときは

- お買いあげの販売店(工事店)にご相談ください。修理により機能が維持できる場合は、ご希望により有料で修理させていただきます。

## 保証書(一体)

- 保証期間…お買いあげの日から本体は1年間です。  
保証期間中でも有料となることがありますので、保証書をよくお読みください。

## 補修用性能部品の保有期間

- 当社はLEDヤード灯の補修用性能部品を製品の製造打切後、6年保有しています。
- 補修用性能部品とは、その製品の機能を維持するために必要な部品です。

## カタログ請求または、商品に関するご相談は



フリーダイヤル

**0120 - 50 - 8562**

FAXの場合

06-6792-5993

携帯・PHSOK (携帯電話・PHSからもご利用いただけます)

■フリーダイヤルがご利用できない場合は 06-6792-1582

■ご相談受付時間(年末年始を除く)

月曜日～金曜日/午前9時～午後5時(平日のみ)

## シャープ株式会社

本社 〒545-8522 大阪市阿倍野区長池町22番22号  
健康・環境システム事業本部 〒581-8585 大阪府八尾市北亀井町3丁目1番72号