

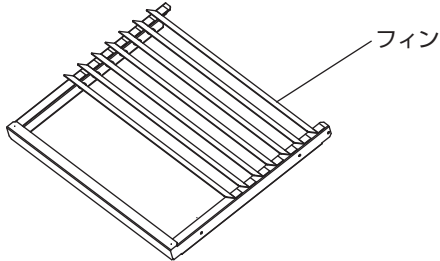
DL-ELK15 / DL-ELK16

各部のなまえ・付属部品

DL-ELK15

(後方カッターバーセミカットオフ)

適合器具： DL-EL04 / DL-EL08 / DL-EL21

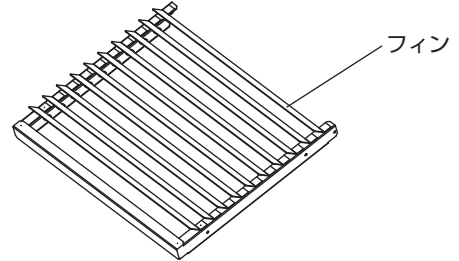


M4セムスネジ L12(ゆるみ防止剤塗布) 4本 (2本は予備)
M4セムスネジ L6(ゆるみ防止剤塗布) 4本 (2本は予備)

DL-ELK16

(後方カッターバーカットオフ)

適合器具： DL-EL04 / DL-EL08 / DL-EL21

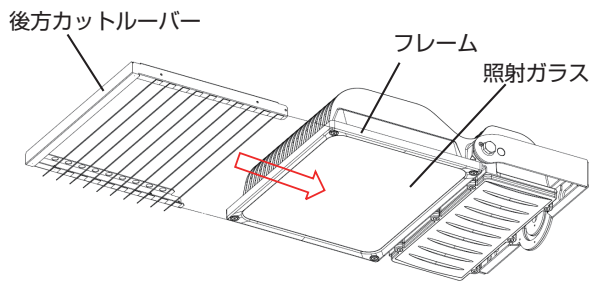


M4セムスネジ L12(ゆるみ防止剤塗布) 4本 (2本は予備)
M4セムスネジ L6(ゆるみ防止剤塗布) 4本 (2本は予備)

後方カッターバーの取り付けかた

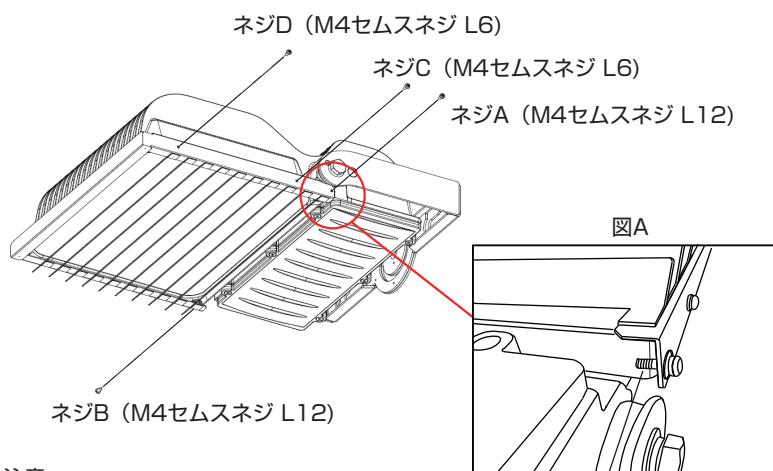
DL-ELK15 / DL-ELK16

- (1) 下図のように後方カッターバーをスライドさせ照射ガラスのフレームに引っ掛けるように取り付ける。
※奥までスライドさせてください。



- (2) 後方カッターバーを取り付けた後に抜け防止ネジA、Bを取り付ける。
※ネジA、Bは抜け防止です。
図Aの通り投光器に当たらないように注意願います。
取り付け後、後方カッターバーが抜けないか確認してください。

- (3) ガタつき防止ネジC、Dを取り付ける。



※ご注意
付属のネジにはゆるみ防止剤が塗布されています。
必ず付属のネジを使用してください。
一度外したネジは、ゆるみ防止効果が低下すること
があるため、再利用せず付属の予備ネジを使用し
てください。

ネジAおよびネジB
※このネジで抜けを防止する。

- ※取付完了後、落下防止ワイヤーを下図のように取り付ける
ことを推奨します。
適合器具の工事説明書および取扱説明書をご参照ください。

