

保証とアフターサービス (よくお読みください)

修理を依頼されるときは

- 1 異常があるときは使用をやめてください。
- 2 お買いあげの販売店(工事店)に次のことをお知らせください。

- ・品名：LED投光器（屋外LED照明）
- ・形名(銘板ラベルに記載の形名)
- ・お買いあげ日(年月日) ・故障の状態(具体的に)
- ・ご住所(付近の目印も合わせてお知らせください)
- ・お名前 ・電話番号 ・ご訪問希望日

便利メモ お買いあげの際に記入されると便利です。

販売店名
電話 () —
お買いあげ日 年 月 日

保証について

- 保証期間…お買いあげの日から1年間です。
保証書が必要な場合は販売店(工事店)までお申し出ください。

保証の免責事項

- 免責事項につきましては、保証書、またはカタログをご参照ください。

仕様

形名	DL-EL39B-B	
本体仕上色	ダークグレー色	
光源部	器具光束(参考)	580lm
	光源	青色LED
	配光	エリア
電源部	定格消費電力	27~26W
	定格入力電圧	AC100V~242V
	定格入力電流	0.26~0.16A
	電源周波数	50Hz/60Hz
照射ガラス	強化ガラス(透明)	
外形寸法	幅290mm、奥行き400mm、高さ100mm	
口出し線	キャプタイヤケーブル0.75mm ² X3芯 器具外1.5m	
防水等級	IP65	
質量	約7.0kg	
使用周囲温度	-30~40℃	
使用周囲湿度	85%RH以下	

※LED照明器具の光源寿命は60,000時間です。(照明器具の寿命とは異なります。)

- 付属品 本説明書* (1部) ・ 防水ジョイントボックス (1個)
結束バンド (2本) ・ 「防水ジョイントボックスの使いかた」補足説明書 (1部)
※当商品は日本国内向けであり、日本語以外の説明書はありません。
This model is designed exclusively for Japan, with manuals in Japanese only.

お問い合わせ先



メールでのお問い合わせなど
【シャープサポートページ】

シャープ お問い合わせ 検索
<https://jp.sharp/support>



使用方法のご相談など
【お客様ご相談窓口】

固定電話からは、フリーダイヤル 0120-508-562
携帯電話からは、ナビダイヤル 0570-550-189

■フリーダイヤル・ナビダイヤルがご利用できない場合は 050-3852-5405 FAXの場合 06-6792-5993
■ご相談受付時間(年末年始を除く) 月曜日~土曜日/午前9時~午後6時 日曜・祝日/午前9時~午後5時

シャープ株式会社

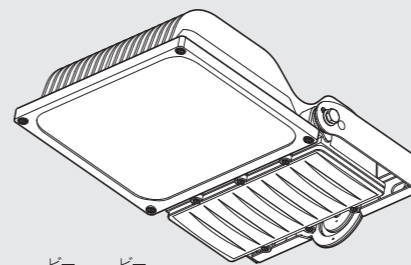
本社 〒590-8522 大阪府堺市堺区匠町1番地

SHARP

保管用

LED投光器 (屋外LED照明)

工事説明書および取扱説明書



形名

ディー エル イー エル ビー ビー

DL-EL39B-B (青色)

お客様へ

- この器具の施工には電気工事士の資格が必要です。
取付工事は必ず電気工事店に依頼してください。
- 一般の方の工事は法律で禁じられています。

工事店様へ

- 工事が終了しましたら、本説明書は、必ずお客様へお渡しください。

お買いあげいただき、まことにありがとうございます。
本説明書をよくお読みのうえ、正しくお使いください。
ご使用前に「安全上のご注意」を必ずお読みください。
本説明書は、いつでも見ることができる所に必ず保存してください。

安全上のご注意

必ずお守りください

人への危害、財産への損害を防ぐため、お守りいただくことを説明しています。

■誤った使いかたで生じる内容を次のように区分して、説明しています。

警告 「死亡、または重傷を負うおそれがある」内容。

注意 「軽傷を負う、または財産に損害を受けるおそれがある」内容。

■お守りいただく内容の種類を、次の図記号で説明しています。

⊘ してはいけないこと。

⚠ しなければならないこと。

警告



- 一般屋外用器具です。噴水などにより常時水のかかる場所、浴室などの湿気の多い場所、長期間積雪のある場所、水中、振動や衝撃のある場所、粉塵や腐食性ガス、オイルミスト、硫黄成分や塩素ガスなどが発生する場所、海岸隣接地帯では使用しない。
(絶縁不良、火災、感電、落下、サビの原因)
- この器具の取り付けは、本取扱説明書にしたがってください。
(指定以外の取り付けをおこなうと器具落下の原因)
- 器具を布や紙などの可燃物で覆ったり、被せたり、燃えやすいものを近づけない。(火災の原因)
- 被照射物と器具は100cm以下に近づけない。
(器具の焼損、被照射物の火災、変色、褪色の原因)
- 器具を分解・改造したり、部品を変更して使うことは絶対にしない。(器具落下、感電、火災の原因)
- 器具に他の荷重をかけない。
(器具落下、感電、焼損の原因)



- 取り付けは、お買いあげの販売店、または専門業者に依頼する。(一般の方の工事は法律で禁じられています)
- お手入れの際は、必ず電源を切る。(感電の原因)
- 煙、臭いなどの異常を感じたら、すぐに電源を切る。
(感電、火災の原因)
工事店、お買いあげの販売店にご相談ください。
- 器具の取り付けは、電気工事士の資格のある方が「電気設備に関する技術基準」、「内線規定」、および本説明書にしたがう。
(取り付けに不備があると器具落下、感電、火災の原因)
- 取付方向は、本説明書にしたがって正しく施工する。
(感電、火災、ケガの原因)
- 電源接続線は、本説明書の「器具の取付方法」にしたがっておこなう。【D種接地工事】
(接地が不完全の場合、感電の原因)
- 器具の取り付けは指定された部品を使用し、器具重量に耐える所に本説明書にしたがって、確実におこなう。
(取り付けに不備があると器具落下の原因)
- 交流電源をご使用ください。電源周波数は50Hz、60Hz共用です。電源電圧は、器具銘板または本説明書に記載されている電圧±6%内で使う。(間違っていると器具の短寿命 火災の原因)
- 風速60m/s以上の場所では使用しない。
(器具落下の原因・十分に強度がある所に取り付ける)

注意



- 器具の一部が破損したまま使わない。(落下、ケガの原因)
- 器具を指定外の洗剤や薬品などで拭いたり、殺虫剤をかけたりしない。(器具の破損、落下、感電などの原因)
- 器具を密閉した空間に設置しない。(発熱、LED短寿命の原因)
- 濡れた手で器具を取り扱わない。(感電、故障の原因)



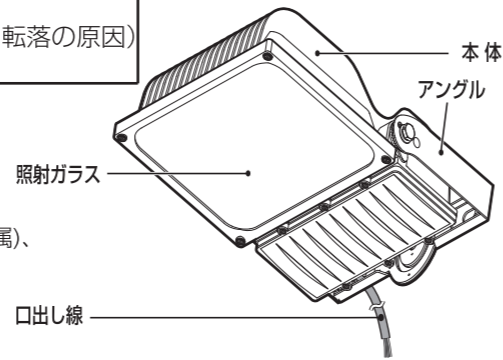
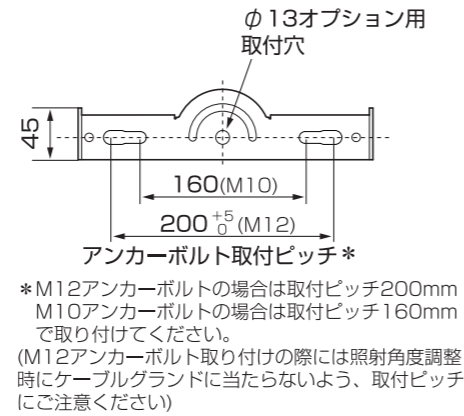
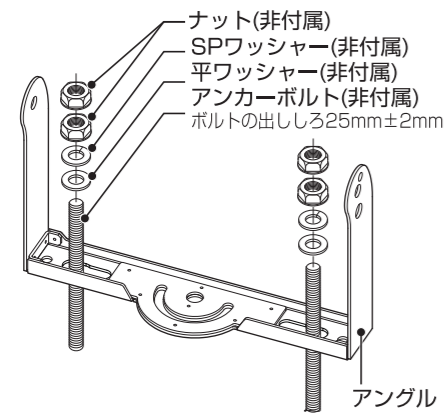
- 周囲温度は、-30~40℃の範囲で使用するように設計しています。
(高温で使用すると火災、LED短寿命の原因)
- 照明器具には寿命があります。設置して8~10年経つと、外観に異常がなくても内部の劣化が進行しています。
点検・交換をおすすめします。
(使用条件は周囲温度30℃で1日10時間点灯、年間3000時間点灯です：JIS C8105-1解説による)
- 1年に1回は「安全チェックシート」より自主点検、および3年に1回は工事店などの専門家による点検を実施してください。「安全チェックシート」は弊社のホームページからダウンロードできます)
- 保守・点検せずに長期間使用した場合、まれに発煙、発火、感電に至る場合があります。

各部の名前と器具の取付方法

安全施工のため、作業は必ず2名以上で行ってください。
安全の為、取付高さに応じた適切な作業台や脚立を用いて行って下さい。(転倒、転落の原因)
高所作業はご注意ください。

1 本体の取り付け

- 器具質量に十分耐えるよう、アンカーボルト取付部の強度を確保してください。
- 指定の位置にアンカーボルトを施工してください。
※アンカーボルトは器具質量に十分耐えるように、ボルト強度を確保してください。
- 本体の取付穴にアンカーボルトを通し、平ワッシャー(非付属)、SPワッシャー(非付属)、ナット2個(非付属)を確実に取り付けてください。
※締め付けが不十分な場合、器具落下の原因となります。



2 電源線の接続方法

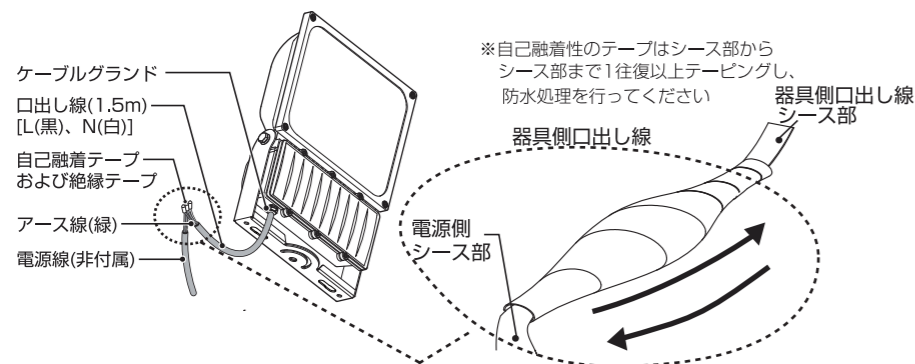
- 口出し線と電源線の結線を行ってください。
結線部は同梱の防水ジョイントボックスに収納してください。



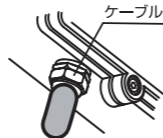
防水ジョイントボックスが使用できない場合は口出し線外径φ9.2および電源線外径に適合した防水中継コネクタの使用を推奨します。防水ジョイントボックスまたは防水中継コネクタを使用しない場合は絶縁性のテープで結線部各端末を絶縁処理した後に、下図の様にシース(外被)部からシース部まで自己融着性のテープでテーピングし、さらに絶縁性のテープで巻き上げ、絶縁処理、防水処理を十分に行ってください。

(口出し線の接続は電気設備技術基準の省令第7条、および同解釈12条に従ってください。)
※不十分な場合は電線からの浸水による絶縁不良、不点灯、感電の原因となります。

- アース線はD種接地工事を行ってください。

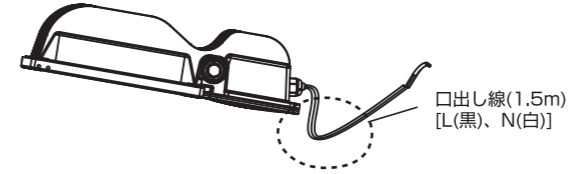


※ケーブルグランドは緩めないでください。
一度緩めると、締め直しても防水性が損なわれる事があります(浸水による絶縁不良、不点灯、感電の原因となります。)



2

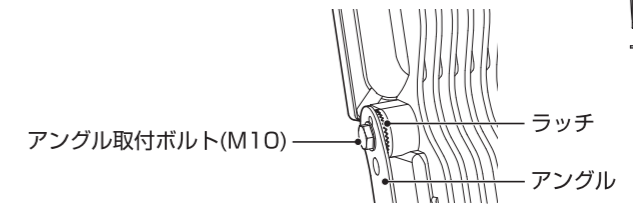
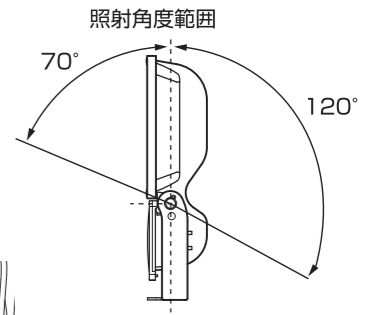
- 本体への水の侵入を防ぐために下図のように配線をトラップ形状に線処理をしてください



3

本体の照射角度調整

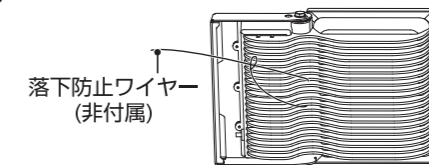
- アングル取付ボルトの両側をゆるめて、右記の照射角度範囲内で照射角度を調整してください。
※取付ボルトはゆるめすぎると脱落のおそれがあり器具落下の原因となります。
- 照射角度は10°ピッチです。
※指定のピッチ以外の角度で固定すると締め付けが不十分になり、器具落下の原因となります。
- 照射角度調整後、ラッチが噛みあっていることを確認してから、アングル取付ボルトをしっかり締め付けてください。(推奨トルク12N・m)
※締め付けが不十分な場合、器具落下の原因となります。



4

落下防止ワイヤーの取り付け

- 器具への取り付けの際には右図の指定方法で本体に落下防止ワイヤーを取り付けてください。
※ナットにゆるみがあった場合のために器具質量に耐える落下防止ワイヤーの取り付けをおすすめします。



お願い

- LED光源にはバラツキがあるため、同一形名商品でも商品ごとに発光色、明るさが異なる場合がありますが異常ではありません。
- 照射距離が近い場合や、照射面などによって光ムラが気になる場合がありますのでご了承ください。
- 喫煙による煙や、ほこりの多い場所では、気流により器具の周りに汚れが集中することがあります。
器具の明るさを保つためには、定期的な清掃をおすすめします。
- 同時通訳などの誘導無線をご使用になる場合、雑音が入ることがあります。
- 安全上、LED光源を直視することはおやめください。
- 器具の周囲を布や紙など燃えやすいもので覆ったり、かぶせたりしないでください。
- 点灯中や消灯直後、プラスチック伸縮によるきしみ音(ピシッ、パキッ)が本体から発生することがあります。
- 掘り込まれた狭い空間や狭い容積の密閉された空間に取り付けしないでください。
- 点灯時に、ちらつくことがありますが、製品に問題はありません。

お手入れ

- お手入れの際は必ず電源を切り、器具が十分に冷えてから、水またはぬるま湯を用い、汚れが落ちにくいときは中性洗剤(例えば台所洗剤)の1~2%の水溶液を用いて柔らかい布を浸し、よく絞ってから、汚れた部分を軽くふき取ってください。
- 器具を水洗いしたり、金属部分をクレンザーやたわしで磨かないでください。
- シンナー、ベンジンなどの有機溶剤、アルカリ、弱酸性、塩素系洗剤ではふかないでください。