

# SHARP®

LED投光器（屋外LED照明）

保管用

## 安全上のご注意

### 工事説明書

および取扱説明書

必ずお守りください

人への危害、財産への損害を防ぐため、お守りいただくことを説明しています。

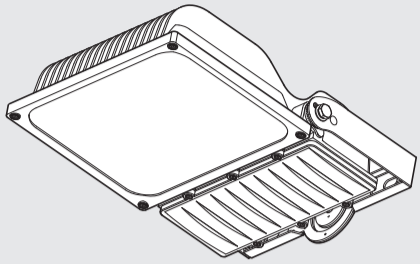
■誤った使いかたで生じる内容を次のように区分して、説明しています。

<b>警告</b>	「死亡、または重傷を負うおそれがある」内容。
<b>注意</b>	「軽傷を負う、または財産に損害を受けるおそれがある」内容。

■お守りいただく内容の種類を、次の図記号で説明しています。

⊘	してはいけないこと。
!	しなければならないこと。

<b>お客様へ</b>
<ul style="list-style-type: none"> <li>●この器具の施工には電気工事士の資格が必要です。取付工事は必ず電気工事店に依頼してください。</li> <li>●一般の方の工事は法律で禁じられています。</li> </ul>
<b>工事店様へ</b>
<ul style="list-style-type: none"> <li>●工事が終了しましたら、本説明書は、必ずお客様へお渡しください。</li> </ul>



形名  
 ディーエルイーエル エヌ ダブル ビー  
**DL-EL11N-W/B** (屋白色)  
**DL-EL13N-W/B** (屋白色)  
 ディーエルイーエル エル ダブル ビー  
**DL-EL11L-W/B** (電球色)

ご購入あげいただき、まことにありがとうございました。  
 本説明書をよくお読みのうえ、正しくお使いください。  
 ご使用前に「安全上のご注意」を必ずお読みください。  
 本説明書は、いつでも見ることができる所に必ず保存してください。

お客様へ 使用上のご注意

### 警告

- ⊘ ●器具を改造しない。  
(落下・感電・火災の原因)
- 震動や衝撃の多い場所では使用しない。  
(落下・感電・火災の原因)
- 金属部分をクレンザーやたわしで磨かない。  
(傷つけたり・サビの原因)
- お手入れの際、シンナー・ベンジンなどの有機溶剤、アルカリ、弱酸性、塩素系洗剤では拭かない。  
(変色・劣化・感電の原因)
- ! ●配線工事は、必ず工事店・電気店(有資格者)に依頼する。一般の方の施工は法律で禁止されています。
- 器具のメンテナンス時は、必ず電源を切る。  
(感電の原因)
- 定期的にメンテナンスをおこない、万一、塗装剥離・金属腐食・煙・ねじのゆるみ・においなどの異常を感じられましたら、すぐに電源を切って工事店、お買いあげの販売店に相談する。  
(感電・火災の原因)

### 注意

- ⊘ ●器具を水洗いしない。  
(感電・故障の原因)
- 器具を洗剤や薬品などで拭いたり、殺虫剤をかけない。  
(器具の破損・落下・感電などの原因)
- 器具の周囲が40℃を超える場所、または直射日光の当たる場所で器具を点灯させない。  
(器具の故障・短寿命・火災の原因)
- ! ●器具のお手入れの際は、必ず電源を切って器具が十分に冷えてからおこなう。  
(やけど・感電の原因)
- 電気工事士の資格が必要です。施工は本説明書にしたがい、確実にこなす。  
(感電・落下・火災の原因)
- 設置工事、およびアース工事を確実にこなす。  
【D種接地工事／電気設備】  
(感電・火災の原因)
- 交流電源をご使用ください。電源周波数は50Hz、60Hz共用です。電源電圧は、器具銘板または本説明書に記載されている電圧±6%内で使う。  
(間違っていると器具の短寿命・火災の原因)

## 安全上のご注意

工事店様へ 施工上のご注意

### 警告

- ⊘ ●一般屋外用器具です。振動が激しい場所、噴水などにより常時水のかかる場所、浴室などの湿気が多い場所、長期間積雪のある場所、水中、腐食性ガスなどが発生する場所、海岸隣接地帯では使用しない。  
(絶縁不良・火災・感電・落下の原因)
- 器具を改造したり、部品を変更して使うことは絶対にしない。  
(器具落下・感電・火災の原因)
- 風速60m/s以上の場所では使用しない。  
(落下・十分に強度がある所に取り付ける)
- アルカリ系洗剤、ガソリン、シンナー、ベンジン、灯油、アルコール、みがき粉などで拭かない。また、殺虫剤などをかけない。  
(変色・変質の原因)
- 器具に他の荷重をかけない。  
(落下・感電・焼損の原因)
- 電線あるいは絶縁処理部に刃物などによる傷をつけない。  
(漏電・感電・火災の原因)
- ! ●器具の取り付けは、本説明書にしたがう。  
(取り付けに不備があると器具落下・感電・火災の原因)
- 取付方向は、本説明書にしたがって正しく施工する。  
(感電・火災・ケガの原因)
- 電源接続線は、本説明書の「器具の取付方法」にしたがっておこなう。  
(発熱・火災の原因)
- 設置工事は電気設備技術基準にしたがって、確実にこなす。  
【D種接地工事】  
(接地が不完全な場合、感電のおそれあり)
- 交流電源をご使用ください。電源周波数は50Hz、60Hz共用です。電源電圧は、銘板および本説明書(仕様)に記載されている電圧±6%内で使う。  
(間違っているとLED電源ユニット、器具などの短寿命・火災の原因)

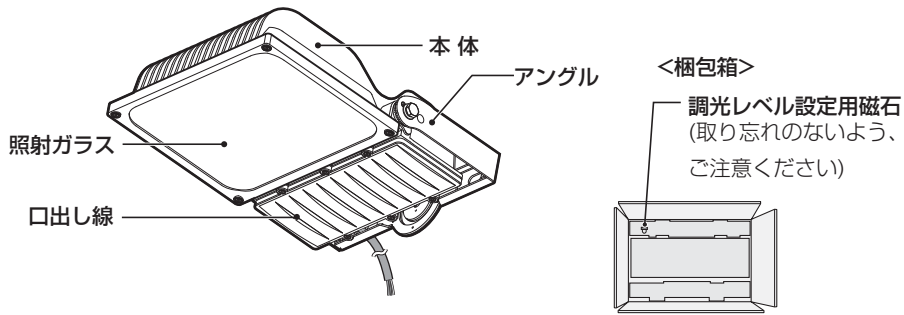
### 注意

- ⊘ ●浴室などの湿気が多い場所、長期間振動のある場所、腐食性ガスの発生する場所では使用しない。  
(感電・落下・サビの原因)
- 器具を密閉した空間に設置しない。  
(発熱・LED短寿命の原因)
- 濡れた手で器具を取り扱わない。  
(感電・故障の原因)
- ! ●周囲温度は、-30~40℃の範囲で使用するように設計しています。  
(高温で使用すると火災・LEDの短寿命の原因)
- 器具の取り付けは指定された部品を使用し、器具質量に耐える所に本説明書にしたがい、確実にこなす。  
(取り付けに不備があると、感電・ケガの原因)
- 取付面に凹凸がある場合は、パッキンとのすきまを防水シール材などで埋める。  
(火災・感電・落下・サビの原因)
- 寒冷地で使用する場合、つららが落ちると危険が生じるような場所に設置しない。  
(つららの落下・ケガの原因)

お客様/工事店様へ お願い

- LED光源にはバラツキがあるため、同一形名商品でも商品ごとに発光色、明るさが異なる場合がありますのでご了承ください。
- 喫煙による煙や、ほこりの多い場所では、気流により器具の周りに汚れが集中することがあります。器具の明るさを保つためには、照射ガラスの定期的な清掃をおすすめします。
- 照射距離が近い場合や、照射面などによって光ムラが発生することがありますが、製品に問題はありません。
- 照明器具には寿命があります。設置して8~10年経つと、外観に異常がなくても内部の劣化は進行しています。点検、交換をおすすめします。
- 1年に1回は、「安全チェックシート」(当社ホームページからダウンロードできます)に基づき、自主点検してください。  
※寿命は設計値であり、保証値ではありません。使用条件、取付条件により変化します。
- 3年に1回は、工事店などの専門家による点検をお受けください。
- 器具の設置場所によっては、まれに鳥の巣ができることがあります。器具の定期的な点検と清掃をおすすめします。
- 点検せずに長期間使い続けると、まれに発煙、発火、感電、落下などに至る場合があります。
- 保守点検を行っている場合においても、耐用限度を超えて使用した場合は、発煙、発火、感電に至る場合があります。
- 器具から出ている電線が破損したら危険を避けるために、販売店に連絡して取り替えてください。

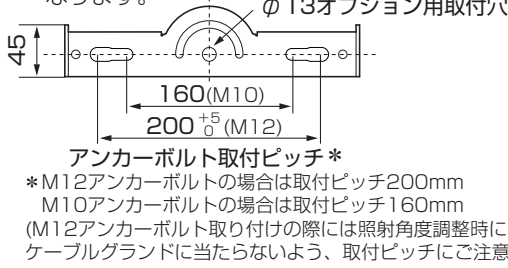
# 各部のなまえ



# 器具の取付方法

## 1 本体の取り付け

- 器具質量に十分耐えるよう、アンカーボルト取付部の強度を確保してください。
- 指定の位置にアンカーボルトを施工してください。  
※アンカーボルトは器具質量に十分耐えるように、ボルト強度を確保してください。
- アンカーボルトに本体を取り付けてください。  
※締め付けが不十分な場合、器具落下の原因となります。



## 2 電源線の接続方法

- 口出し線と電源線の結線を行ってください。防水ジョイントボックスの使用、または口出し線外径φ9.2および電源線外径に適合した防水中継コネクタの使用を推奨します。ジョイントボックスまたは中継コネクタを使用しない場合は自己融着性のテープで結線部各端末を絶縁処理した後に、下図の様にシース(外被)部からシース部までテーピングし、さらに絶縁性のテープで巻き上げ、絶縁処理、防水処理を十分に行ってください。(口出し線の接続は電気設備技術基準の省令第7条、および同解釈12条に従ってください。)
- アース線はD種接地工事を行ってください。



# 保証とアフターサービス (よくお読みください)

## 修理を依頼される時は

**出張修理**  
お買いあげの販売店(工事店)にご相談ください。ご相談の場合は、下記に記載の内容をお知らせください。

- 品名: LED投光器 (屋外LED照明)
- 形名: (定格銘版ラベルに記載の形名)
- お買いあげ日(年月日)
- 故障の状態(具体的に)
- ご住所(付近の目印も合わせてお知らせください)
- お名前 ● 電話番号 ● ご訪問希望

**便利メモ**  
お客様へ…お買いあげ日・販売店名を記入されると便利です。

お買いあげ日	販売店名
年 月 日	
	電話( ) -

## 保証期間中

- 万一故障が起きた場合は、保証書を添えてお買いあげの販売店(工事店)までお申し出ください。

## 保証期間が過ぎているときは

- お買いあげの販売店(工事店)にご相談ください。修理により機能が持続できる場合は、ご希望により有料で修理させていただきます。

## 保証書

- 保証期間…お買いあげの日から本体は1年間です。保証書が必要な場合は販売店(工事店)までお申し出ください。

**保証の免責事項**  
● 免責事項につきましては、保証書またはカタログをご参照ください。

## 補修用性能部品の保有期間

- 当社はLED投光器の補修用性能部品の製品の製造打切後、6年保有しています。
- 補修用性能部品とは、その製品の機能を維持するために必要な部品です。

■シャープサポートページ

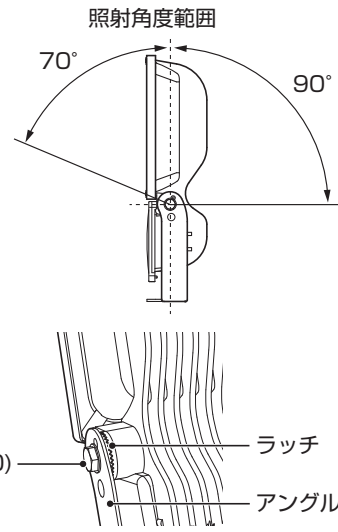
シャープ お問い合わせ 検索

<http://www.sharp.co.jp/support/>

# 器具の取付方法 (つづき)

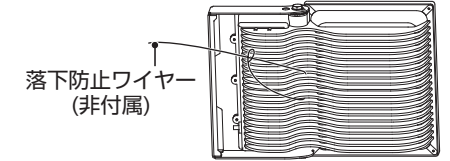
## 3 本体の照射角度調整

- アングル取付ボルトの両側をゆるめて右記の照射角度範囲内で照射角度を調整してください。  
※取付ボルトはゆるめすぎると脱落のおそれがあり器具落下の原因となります。
- 照射角度は10°ピッチです。  
※指定のピッチ以外の角度で固定すると締め付けが不十分になり、器具落下の原因となります。
- 照射角度調整後、ラッチが噛みあっていることを確認してから、アングル取付ボルトをしっかりと締め付けてください。(推奨トルク12N・m)  
※締め付けが不十分な場合、器具落下の原因となります。



## 4 落下防止ワイヤーの取り付け

- 器具への取り付けの際には右図の指定方法で本体に落下防止ワイヤーを取り付けてください。  
※ナットにゆるみがあった場合のために器具質量に耐える落下防止ワイヤーの取り付けをおすすめします。

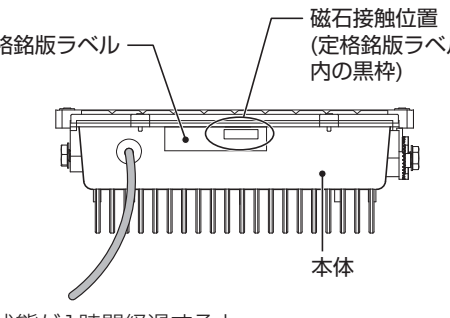


## 5 調光レベルの設定方法

(電源投入後、1時間以内に実施してください。1時間経過するとロックします)

- この器具は外部から磁界をかけることによって器具の出力を設定することができます。付属の磁石を下図のように指定の位置に合わせ、出力の設定をおこなってください。  
[出力: 100%(初期設定時)、80%、70%]

- 設定方法**
- ①出力100% (初期設定)  
↓ 1. 磁石を4秒以上当て、離す。
  - ②出力80%  
↓ 2. 磁石を1秒以上当て、離す。
  - ③出力70%  
↓ 3. 磁石を1秒以上当て、離す。
  - ④数回点滅後、出力100%に戻る  
↓ 4. 磁石を1秒以上当て、離す。
  - ⑤②に戻る



※1の操作後、設定の変更がされていない状態が1時間経過すると、設定モードが解除されます。調光設定後は電源のON/OFFをしても調光レベルの出力値を保持します。

# 仕様

形名	DL-EL11N-W/B	DL-EL11L-W/B	DL-EL13N-W/B
本体仕上色	W:白色 B:ダークグレー色		
光源部	器具光束(参考)	W:6100lm B:5300lm	W:4400lm B:3950lm
	光源	昼白色LED(5000K)	電球色LED(2700K)
配光	横長		サイン
電源部	定格消費電力	63~61W	
	定格入力電圧	AC100V~242V	
	定格入力電流	0.60~0.28A	
	電源周波数	50Hz/60Hz	
照射ガラス	強化ガラス(透明)		
外形寸法	幅290mm、奥行き400mm、高さ100mm		
口出し線	キャプタイヤケーブル0.75mm <sup>2</sup> X3芯 器具外1.5m		
防水等級	IP65		
質量	約7.0kg		
使用周囲温度	-30~40℃		
使用周囲湿度	85%RH以下		

※LED照明器具の光源寿命は60,000時間です。(照明器具の寿命とは異なります。)

- 印刷物付属品 (1部) 本説明書※  
※当商品は日本国内向けであり、日本語以外の説明書はありません。  
This model is designed exclusively for Japan, with manuals in Japanese only.

カタログ請求または、商品に関するご相談は

フリーダイヤル **0120 - 508 - 562** FAXの場合 06-6792-5993

■フリーダイヤルがご利用できない場合は 06-6792-1582

■ご相談受付時間(年末年始を除く)  
月曜日~土曜日/午前9時~午後5時

# シャープ株式会社

本社 〒545-8522 大阪市阿倍野区長池町2番22号  
電子デバイス事業本部 〒721-8522 広島県福山市大門町旭1番地