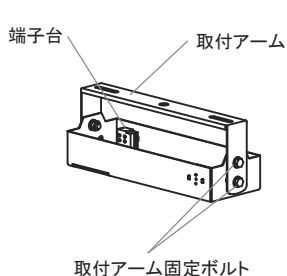


DL-EHK07/ DL-EHK08/ DL-EHK09/ DL-EHK10

各部のなまえ・付属部品

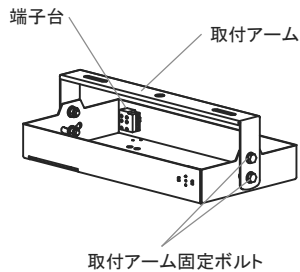
DL-EHK07

(電源ボックス (小))



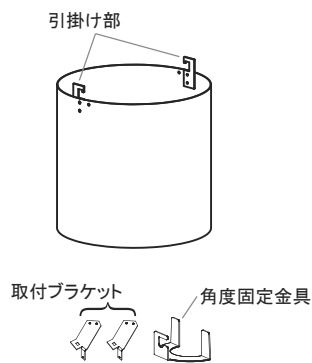
DL-EHK08

(電源ボックス (大))



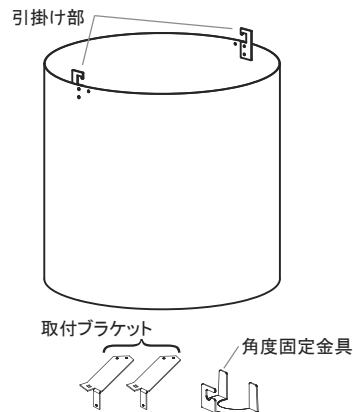
DL-EHK09

(化粧カバー (小))



DL-EHK10

(化粧カバー (大))



電源ボックス本体 1個
電源取付用ボルトセット 1式
灯具取付用ビスセット 1式

電源ボックス本体 1個
電源取付用ボルトセット 1式
灯具取付用ビスセット 1式

化粧カバー本体 1個
取付ブラケット (小) 2個
角度固定金具 1個
カバー取付用ボルトセット 1式

化粧カバー本体 1個
取付ブラケット (大) 2個
角度固定金具 1個
カバー取付用ボルトセット 1式

適合器具と台数の組み合わせ 1/2

化粧カバー 電源ボックス	化粧カバーなし		化粧カバー (小) × 1台		
	化粧カバーなし		化粧カバー (小) × 1台		
電源ボックス (小) DL-EHK07					
	適合灯具 1台	適合電源 1台	適合灯具 1台	適合電源 1台	
	DL-EH101N/102N DL-EH201N/202N	DL-YPH01/03 DL-YPH02/04	DL-EH301N/302N	DL-YPH05	DL-EH101N/102N DL-EH201N/202N
電源ボックス (大) DL-EHK08					
	適合灯具 2台	適合電源 2台	適合灯具 1台	適合電源 2台	
	DL-EH101N/102N DL-EH201N/202N	DL-YPH01/03 DL-YPH02/04	DL-EH401N/402N	DL-YPH04 ※	

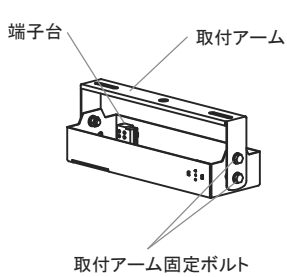
※ 1 出力調整用スイッチを90%以下に設定してご使用ください。(詳しくは灯具の取扱説明書をご参照ください。)

DL-EHK07/ DL-EHK08/ DL-EHK09/ DL-EHK10

各部のなまえ・付属部品（再掲）

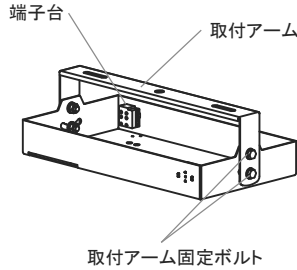
DL-EHK07

（電源ボックス（小））



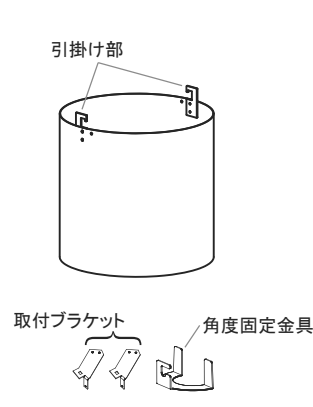
DL-EHK08

（電源ボックス（大））



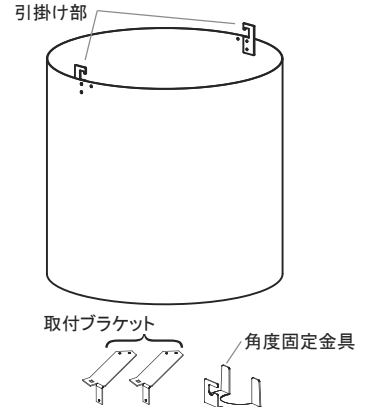
DL-EHK09

（化粧カバー（小））



DL-EHK10

（化粧カバー（大））



電源ボックス本体 1個
電源取付用ボルトセット 1式
灯具取付用ビスセット 1式

電源ボックス本体 1個
電源取付用ボルトセット 1式
灯具取付用ビスセット 1式

化粧カバー本体 1個
取付ブラケット（小） 2個
角度固定金具 1個
カバー取付用ボルトセット 1式

化粧カバー本体 1個
取付ブラケット（大） 2個
角度固定金具 1個
カバー取付用ボルトセット 1式

適合器具と台数の組み合わせ 2/2

化粧カバー	化粧カバー（小）×2台	化粧カバー（大）×1台	
	<p>DL-EHK09 2台</p>	<p>DL-EHK10</p>	
電源ボックス			
電源ボックス（小）	<p>DL-EHK07</p>		
		適合灯具 1台	適合電源 1台
		DL-EH301N/302N	DL-YPH05
電源ボックス（大）			
		適合灯具 2台	適合電源 2台
		DL-EH101N/102N	DL-YPH01/03
		DL-EH201N/202N	DL-YPH02/04
		適合灯具 1台	適合電源 2台
		DL-EH401N/402N	DL-YPH04 ※

※1 出力調整用スイッチを90%以下に設定してご使用ください。（詳しくは灯具の取扱説明書をご参照ください。）

DL-EHK07/ DL-EHK08/ DL-EHK09/ DL-EHK10

器具の取り付けかた 1/4

- ① 器具及び別売品の合計質量に十分耐えるよう、天井面取付部の強度を確保して下さい。
 ※不備がありますと、器具落下によるけがのおそれがあります。

表1 器具及び別売品の質量

灯具	質量[k g]
DL-EH101N/102N	1.4
DL-EH201N/202N	1.8
DL-EH301N/302N	3.8
DL-EH401N/402N	4.8

グレアカットパネル	質量[k g]
DL-EHK02	0.4
DL-EHK12	1.0

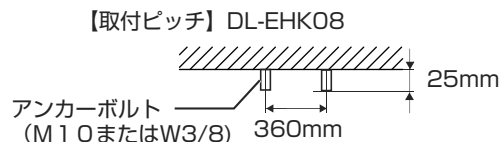
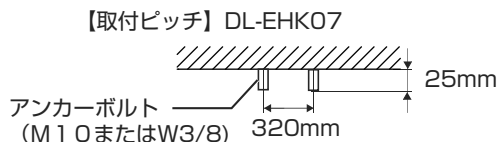
化粧カバー (取付金具を含む)	質量[k g]
DL-EHK09	4.8
DL-EHK10	10.5

電源	質量[k g]
DL-YPH01	1.2
DL-YPH02	1.4
DL-YPH03/04	1.5
DL-YPH05	2.0

電源ボックス	質量[k g]
DL-EHK07	3.2
DL-EHK08	5.3

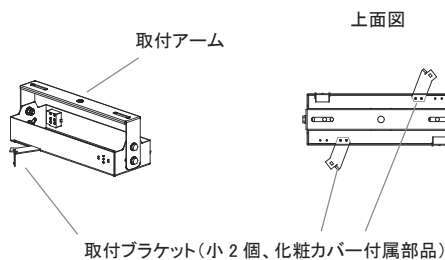
- ② 指定の位置にアンカーボルトを施工してください。

●右図【取付ピッチ】参照

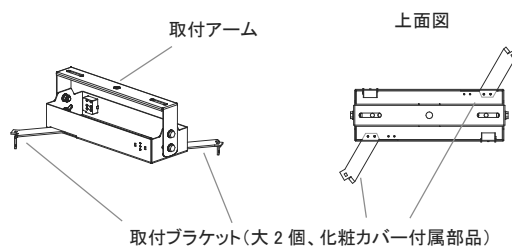


- ③ (化粧カバーを取り付ける場合) 電源ボックスに、取付ブラケットを固定する
 ・化粧カバーに付属の取付ブラケットを、電源ボックスに固定する。

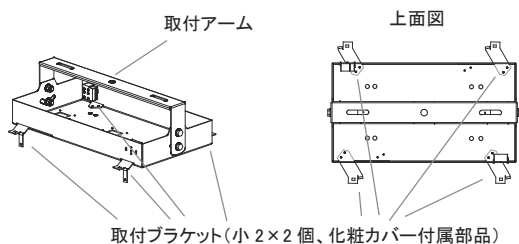
DL-EHK07 (電源ボックス) +DL-EHK09 (化粧カバー) の場合



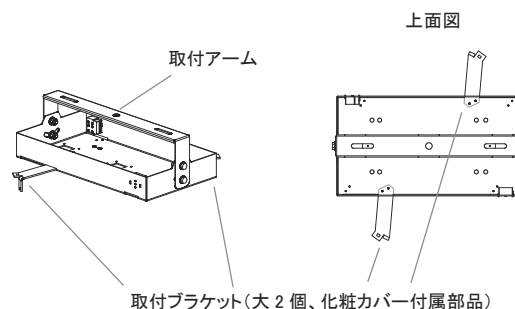
DL-EHK07 (電源ボックス) +DL-EHK10 (化粧カバー) の場合



DL-EHK08 (電源ボックス) +DL-EHK09(化粧カバー2台) の場合



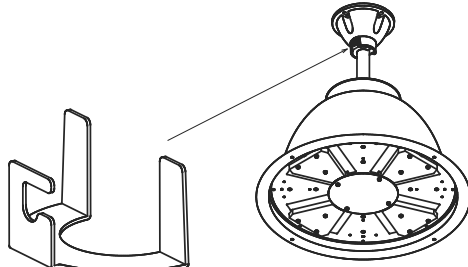
DL-EHK08 (電源ボックス) +DL-EHK10 (化粧カバー) の場合



DL-EHK07/ DL-EHK08/ DL-EHK09/ DL-EHK10

器具の取り付けかた 2/4

- ④ (化粧カバーを取り付ける場合) 灯具に、角度固定金具を取り付ける
 ・灯具に、同梱の角度固定金具を取り付けてください。詳細は、同梱の角度固定金具の工事説明書・取扱説明書に従ってください。



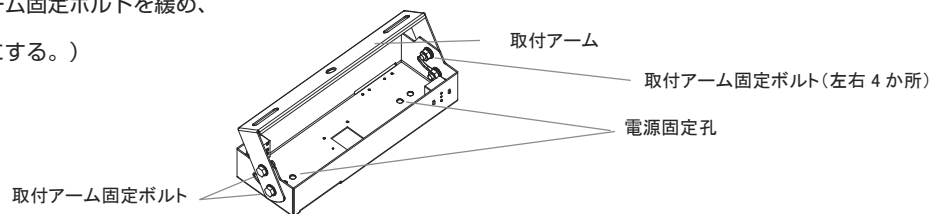
角度固定金具
DL-EHK03

- ⑤ (灯具にグレアカットパネルを取り付ける場合) 灯具に、グレアカットパネルを取り付ける
 ・灯具に、適合するグレアカットパネルを固定してください。詳細は、グレアカットパネルの工事説明書・取扱説明書に従ってください。

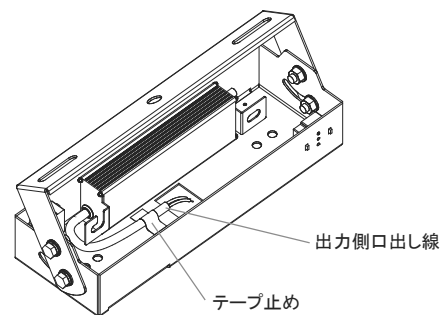
表2 グレアカットパネルの組み合わせ

灯具	適合グレアカットパネル
DL-EH101N/102N/201N/202N	DL-EHK02
DL-EH301N/302N/401N/402N	DL-EHK12

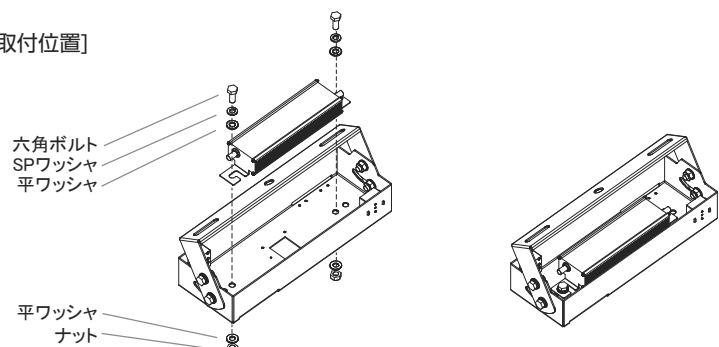
- ⑥ 電源ボックスに、適合電源を取り付ける
 [DL-EHK07の場合]
 ・ボルト取付のため、電源ボックスの取付アーム固定ボルトを緩め、取付アームの角度を30度倒しておく。
 (電源取付孔が取付アームから見える状態にする。)



- ・電源を電源ボックスの中に90度傾けて置き、出力側口出し線の先端を、電源ボックスの角孔から飛び出した状態にして、ケーブルをテープ等で一時的に固定してください。
 (灯具配線時に電源ボックス底面から結線するためです。)
 ※配線の方向は、電源の取扱説明書を参照してください。



- ・付属の六角ボルトとSPワッシャ、平ワッシャ、ナットで電源を電源ボックスの取付孔に固定する (2か所)。
 ・電源の取付位置は、次頁の[DL-EHK07, 08共通: 各電源取付位置]の項を参照してください。



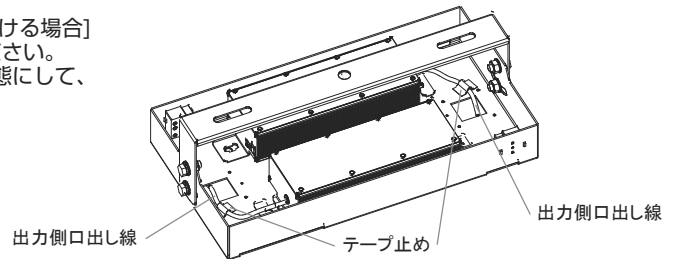
DL-EHK07/ DL-EHK08/ DL-EHK09/ DL-EHK10

器具の取り付けかた 3/4

[DL-EHK08 (電源2台搭載) の場合：出力側口出し線の仮固定]

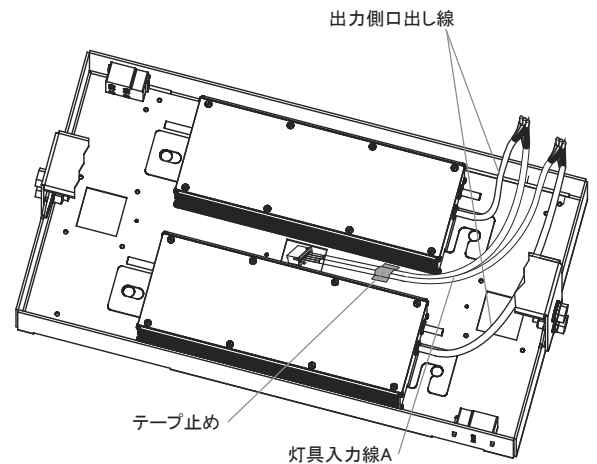
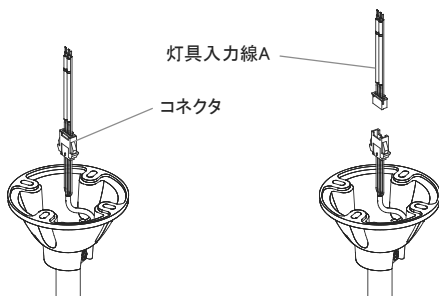
[DL-EHK08に適合灯具 (DL-EH1**NまたはDL-EH2**N) を2台取り付ける場合]

- ・電源は1次側 (入力側) と2次側 (出力側) が別方向になるように置いてください。
- ・電源の出力側口出し線の先端を、電源ボックス左右の角孔から飛び出した状態にして、ケーブルをテープ等で一時的に固定してください。
- (灯具配線時に電源ボックス底面から結線するためです。)



[DL-EHK08に適合灯具 (DL-EH4**N) を1台取り付ける場合]

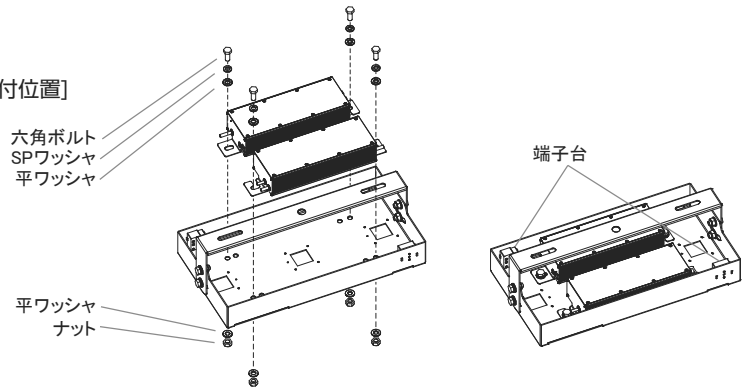
- ・電源は1次側 (入力側) と2次側 (出力側) が同方向になるように置いてください。
- ・適合灯具の入力線の途中のコネクタを一旦はずしてください。



- ・はずしたコネクタ付きの灯具入力線Aと、適合電源装置の出力側口出し線 (点灯回路用) を確実に接続してください。
- ※結線の位置は、灯具の工事説明書・取扱説明書をご参照ください。
- ・コネクタの先端が電源ボックス中央の角孔から飛び出した状態にして、ケーブルをテープ等で一時的に固定してください。
- (灯具配線時に電源ボックス底面から結線するためです。)

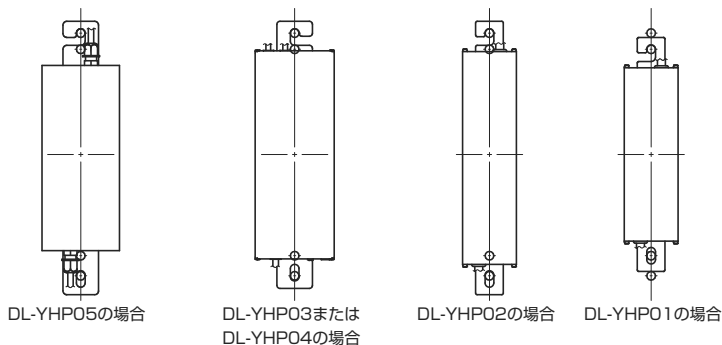
[DL-EHK08 (電源2台搭載) の電源固定]

- ・付属の六角ボルトとSPワッシャ、平ワッシャ、ナットで電源を電源ボックスの取付孔に固定する (2×2か所)。
- ・電源の取付位置は、下記の[DL-EHK07, 08共通：各電源の取付位置]の項を参照してください。



[DL-EHK07, 08共通：各電源の取付位置]

- ・取付孔は5種類の電源に適合するようになっています。(下記の図参照)
- ・電源の2次側 (切り欠きのある固定側) は右図位置で固定してください。
- ※電源または締結部品のがたつきや落下の原因となります。



[一次側の配線]

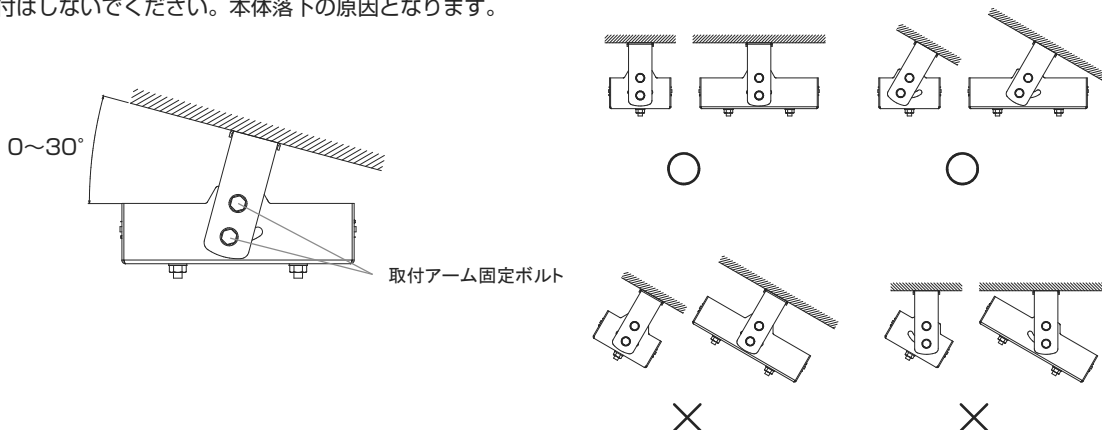
- ・適合電源装置の入力側口出し線に電源線を接続してください。接続には側面の端子台を使用してください。
- ・アース線はD種接地工事をおこなってください。
- ・詳細は適合電源装置の工事説明書・取扱説明書をご参照ください。

DL-EHK07/ DL-EHK08/ DL-EHK09/ DL-EHK10

器具の取り付けかた 4/4

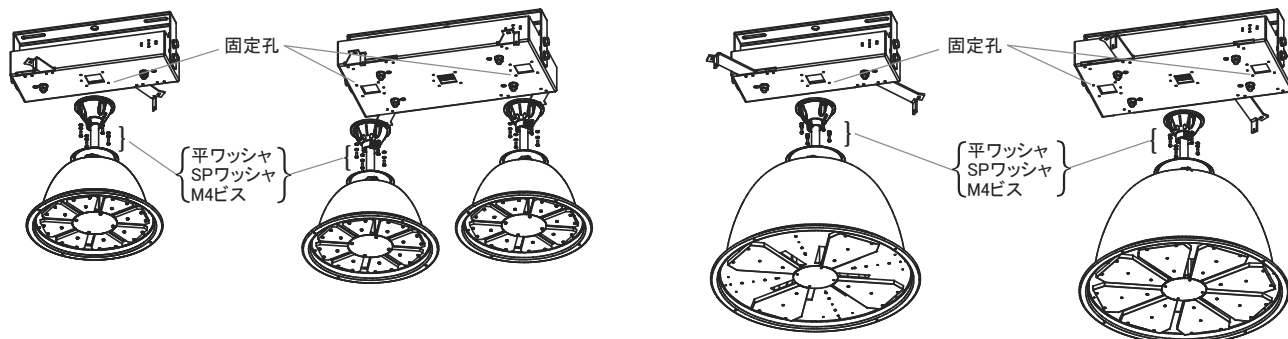
⑦ 電源ボックスを、天井面取付部に固定する

- ・取付部の角度に合わせて、取付アームの角度を調整してください。30度までの傾斜天井に取り付けることができます。
 - ・角度調整後、緩めていた取付アーム固定ボルトを固定してください。(左右4か所)
 - ・準備済みのアンカーボルトに、電源ボックスを、平ワッシャ (非付属)、SPワッシャ (非付属)、ナット2個 (ダブルナット、非付属) で固定してください。
 - ・電源ボックスの底面は必ず水平となるように取り付けてください。
- ※斜め取付はしないでください。本体落下の原因となります。



⑧ 電源ボックスに、灯具を取り付ける

- ・あらかじめ固定してあった電源からの出力側口出し線を、灯具に接続する。
 - ・灯具がDL-EH4**Nの場合は、コネクタを接続してください。
 - ・他の灯具は、出力側口出し線を灯具の端子台に接続してください。
- ※接続方法は電源および灯具の工事説明書・取扱説明書をご参照ください。
- ・電源ボックスの4つの固定孔に、付属のM4ビス、SPワッシャ、平ワッシャ4組で灯具を固定する。



⑨ (化粧カバーを取り付ける場合) 電源ボックスに、化粧カバーを取り付ける

- ・化粧カバーの上縁にある2か所の引掛け部を、電源ボックスに固定済みの取付ブラケットの引掛け孔に掛けて仮固定とする。
- ・化粧カバーの固定孔と取付ブラケットを付属のM4ビス、SPワッシャ、平ワッシャで固定する。(化粧カバー1個に対して2か所)

