

# 保証とアフターサービス (よくお読みください)

## 修理を依頼されるときは

出張修理

- 1 異常があるときは使用をやめてください。
- 2 お買いあげの販売店(工事店)に次のことをお知らせください。

- ・品名：LED高天井照明
- ・形名(銘板ラベルに記載の形名)
- ・お買いあげ日(年月日) ・故障の状態(具体的に)
- ・ご住所(付近の目印も合わせてお知らせください)
- ・お名前 ・電話番号 ・ご訪問希望日

### 便利メモ

お買いあげの際に記入されると便利です。

販売店名  
電話 ( ) -  
お買いあげ日 年 月 日

## 保証について

- 保証期間…お買いあげの日から1年間です。  
保証書が必要な場合は販売店(工事店)までお申し出ください。

## 補修用性能部品の保有期間

- 当社はLED照明の補修用性能部品の製品の製造打切後、6年保有しています。
- 補修用性能部品とは、その製品の機能を維持するために必要な部品です。

# 仕様

形名	DL-EH103N		DL-EH203N		
適合直流電源装置	DL-YPH01/DL-YPH03		DL-YPH02/DL-YPH04		
電源電圧	AC100~242V				
周波数	50/60Hz				
消費電流 ※1		DL-YPH01接続時	DL-YPH03接続時	DL-YPH02接続時	DL-YPH04接続時
	100V	1.08A	1.05A	2.04A	2.15A
	200V	0.54A	0.52A	1.02A	1.04A
消費電力 ※1		DL-YPH01接続時	DL-YPH03接続時	DL-YPH02接続時	DL-YPH04接続時
	100V	107W	103W	203W	206W
	200V	104W	101W	199W	202W
使用周囲温度	-40~50℃				
質量	約1.4kg		約1.8kg		

- ※1 適合直流電源装置接続時の値です。  
 ※2 調光器の接続台数は調光器の取扱説明書をご参照ください。(推奨調光器：【DL-Y010R/DL-Y012R】)  
 ※3 LED照明器具の光源寿命は60,000時間です。(光源の設計寿命であり、照明器具の寿命とは異なります。)

### ■シャープサポートページ

シャープ お問い合わせ

検索

<http://www.sharp.co.jp/support/>

シャープ株式会社

本社 電子デバイス事業本部 〒590-8522 大阪府堺市堺区匠町1番地  
 支社 〒721-8522 広島県福山市大門町旭1番地

SHARP®

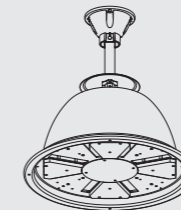
保管用

LED高天井照明(特殊環境用)

## 工事説明書および取扱説明書

形名

ディー エル イー エイチ エヌ  
**DL-EH103N**  
**DL-EH203N**



灯具	適合電源装置(別売)
DL-EH103N	DL-YPH01/DL-YPH03
DL-EH203N	DL-YPH02/DL-YPH04

### お客様へ

- この器具の施工には電気工事士の資格が必要です。取付工事は必ず電気工事店に依頼してください。
- 一般の方の工事は法律で禁じられております。

### 工事店様へ

- 工事が終了しましたら、本説明書は、必ずお客様へお渡しください。

お買いあげいただき、まことにありがとうございます。本説明書をよくお読みのうえ、正しくお使いください。ご使用前に「安全上のご注意」を必ずお読みください。本説明書は、いつでも見ることが出来る所に必ず保存してください。

# 安全上のご注意

## 必ずお守りください

人への危害、財産への損害を防ぐため、お守りいただくことを説明しています。

- 誤った使いかたで生じる内容を次のように区分して、説明しています。

**警告** 「死亡、または重傷を負うおそれがある」内容。

**注意** 「軽傷を負う、または財産に損害を受けるおそれがある」内容。

- お守りいただく内容の種類を、次の図記号で説明しています。

⊘ してはいけないこと。

⚠ しなければならないこと。

# 警告

- ⊘ ●この器具の取り付けは、本取扱説明書にしたがってください。(指定以外の取り付けをおこなうと器具落下の原因)
- 器具を布や紙などの可燃物で覆ったり、被せたり、燃えやすいものを近づけない。(火災の原因)
- 被照射物と器具は100cm以下に近づけない。(器具の焼損、被照射物の火災、変色、褪色の原因)
- 器具を改造したり、部品を変更して使うことは絶対にしない。(器具落下、感電、火災の原因)
- 工事、修理のとき以外は分解しない。(器具落下、感電、火災の原因)
- 器具に他の荷重をかけない。(器具落下、感電、焼損の原因)

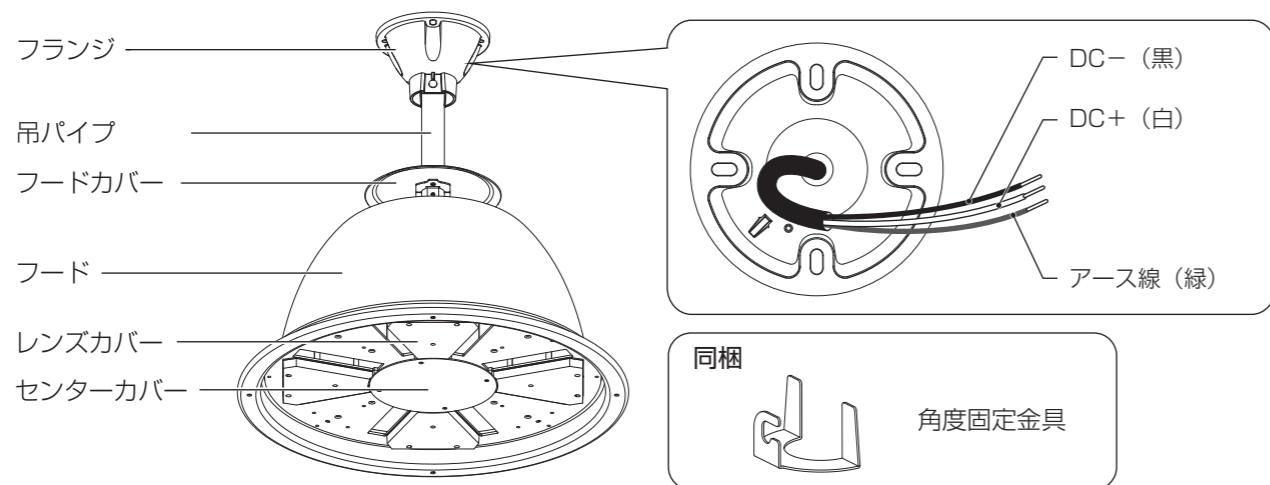
- ⚠ ●取り付けは、お買いあげの販売店、または専門業者に依頼する。(一般の方の工事は法律で禁じられております)
- お手入れの際は、必ず電源を切る。(感電の原因)
- 煙、臭いなどの異常を感じたら、すぐに電源を切る。(感電、火災の原因)  
工事店、お買いあげの販売店にご相談ください。
- 器具の取り付けは、電気工事士の資格のある方が「電気設備に関する技術基準」、「内線規定」、および本説明書にしたがう。(取り付けに不備があると器具落下、感電、火災の原因)
- 取付方向は、本説明書にしたがって正しく施工する。(感電、火災、ケガの原因)
- 樹脂製(塩ビ製)のボックスに器具を取り付けない。(器具落下の原因)
- 電源接続線は、本説明書の「器具の取付方法」にしたがっておこなう。【D種接地工事】(接地が不完全の場合、感電の原因)
- 適合電源装置と接続して使用する。適合電源装置との接続は本説明書にしたがい、極性(+、-)を絶対に間違えない。(間違っていると感電、火災の原因)
- 器具の取り付けは指定された部品を使用し、器具重量に耐える所に本説明書にしたがい、確実におこなう。(取り付けに不備があると器具落下の原因)

# 注意

- ⊘ ●この器具は軒下や低湿倉庫等の湿気・水気のある環境用です。
- 器具の一部が破損したまま使わない。(落下、ケガの原因)
- 器具を指定外の洗剤や薬品などで拭いたり、殺虫剤をかけたりしない。(器具の破損、落下、感電などの原因)
- 直射日光の当たる場所、振動や衝撃のある場所、粉塵や腐食性ガス、オイルミスト、硫黄成分や塩素ガスなどが発生する場所では使わない。(感電、落下、サビの原因)
- 器具を密閉した空間に設置しない。(発熱、LED短寿命の原因)
- 濡れた手で器具を取り扱わない。(感電、故障の原因)

- ⚠ ●周囲温度は、-40~50℃の範囲で使用するように設計しています。(高温で使用すると火災、LED短寿命の原因)
- 照明器具には寿命があります。設置して8~10年経つと、外観に異常がなくても内部の劣化が進行しています。点検・交換をおすすめします。(使用条件は周囲温度30℃で1日10時間点灯、年間3000時間点灯です：JIS C 8105-1解説による)
- 1年に1回は「安全チェックシート」より自主点検、および3年に1回は工事店などの専門家による点検を実施してください。〔安全チェックシート〕は弊社のホームページからダウンロードできます)
- 保守・点検せずに長期間使用した場合、まれに発煙、発火、感電に至る場合があります。

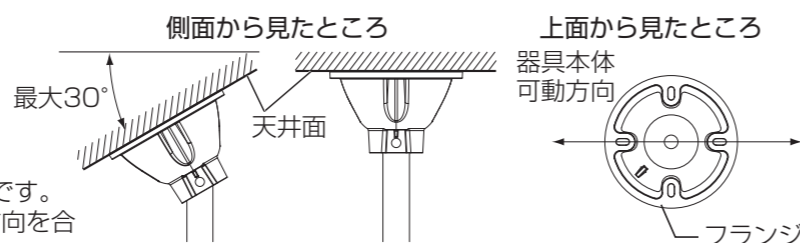
# 各部のなまえ



# 器具の取付方法

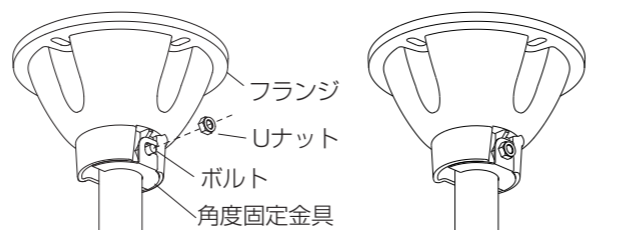
## 取り付け前の確認

器具質量に十分耐えるよう、天井面取付部の強度を確保してください。  
 ※不備がありますと、器具落下によるけがのおそれがあります。  
 本器具は傾斜天井最大30°までの取り付け可能です。取り付けの際は、器具本体可動方向と天井傾斜方向を合わせてください。



※30°以上の傾斜天井への取り付け、設置不備は器具落下の原因となります。

水平な天井面で、風の影響を受けやすい場所には、同梱の角度固定金具を取付けてご使用ください。  
 ①角度固定金具をフランジに挿入する。  
 ②角度固定金具をボルトに掛けて、M4 Uナットで固定する。  
 ※金具がパイプに密着していることを確認する。



安全施工のため、作業は必ず2名以上で行ってください。

## 電源線の接続

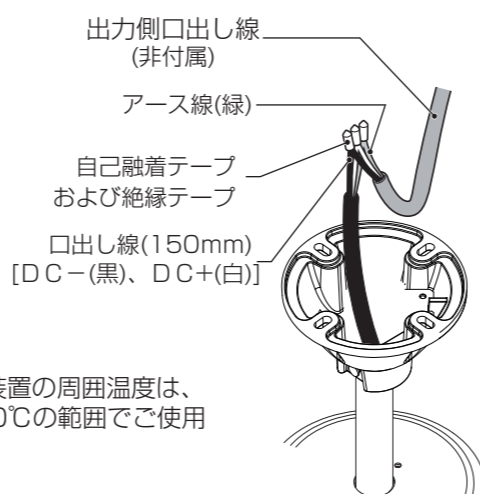
適合電源装置(別売)の出力側口出し線(点灯回路用)と灯具側の口出し線の結線を行ってください。自己融着性のテープで各端末の結線部を絶縁処理し防水処理を十分に行ってください。  
 (口出し線の接続は電気設備技術基準の省令第7条、および同解釈12条に従ってください。)

※不十分な場合は電線からの浸水による絶縁不良、不点灯、感電の原因となります。

適合電線：(2芯ケーブルφ1.6、φ2.0)

※灯具側配線の最大線長は50mです。

アース線はD種接地工事をおこなってください。



※適合電源装置の周囲温度は、-30℃~50℃の範囲でご使用ください。

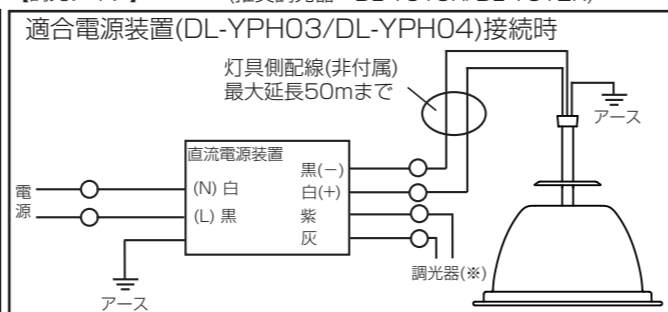
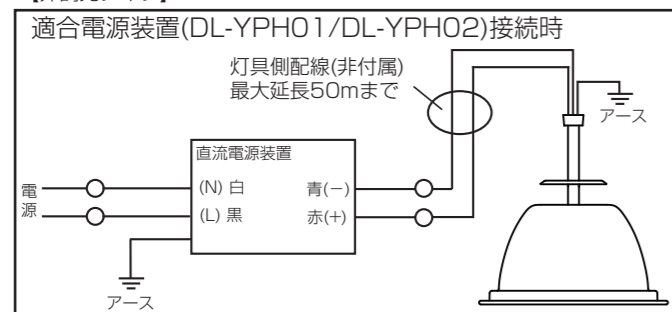
(※) 調光器の接続に関しては適合直流電源装置および推奨調光器の取扱説明書をご参照ください。(推奨調光器：DL-Y010R/DL-Y012R)

2

適合電源装置	電線色	口出し線色
DL-YPH01/DL-YPH02 (非調光タイプ)	青色(DC-)	黒
	赤色(DC+)	白
DL-YPH03/DL-YPH04 (調光タイプ)	黒色(DC-)	黒
	白色(DC+)	白

【非調光タイプ】

【調光タイプ】



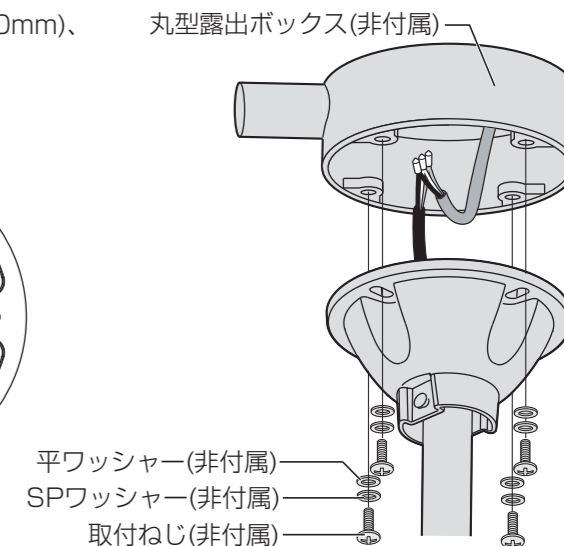
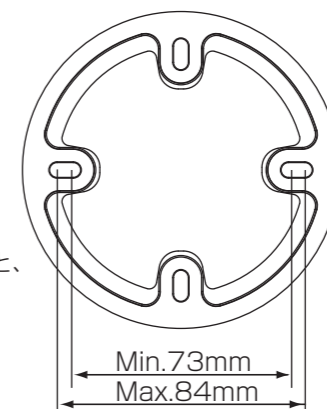
## 器具の取り付け

フランジの取付穴4カ所を取付ねじ(なべ小ねじM4、長さ15~20mm)、平ワッシャー、SPワッシャーにて確実に固定してください。  
 (推奨トルク1.6N・m)(トラスねじは使用できません。)  
 ※取り付けに不備があると、器具落下によるけがのおそれがあります。

3

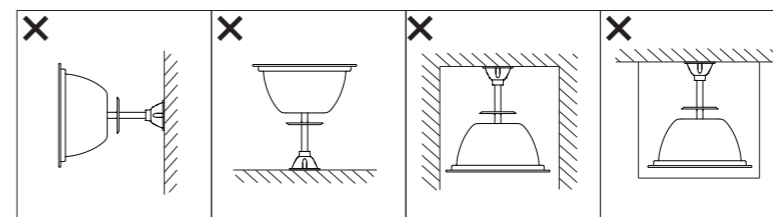
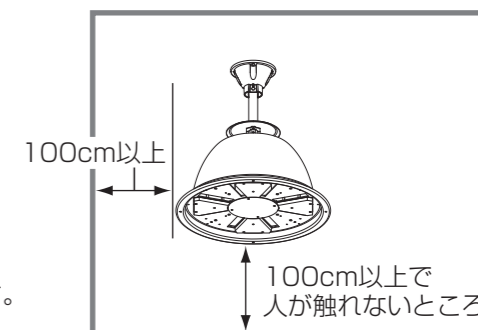
適合丸型露出ボックス(非付属)\*  
 外径89mm用  
 外径100mm用

\*器具質量を考慮して、十分に耐えうる取付面に、アンカーボルト等でしっかりと、取付面に固定してください。  
 取付に不備があると、落下の原因となります。



# お願い

- 器具の周囲100cm以内には、他の器具などを取り付けないでください。
- LED光源にはバラツキがあるため、同一形名商品でも商品ごとに発光色、明るさが異なる場合がありますが異常ではありません。
- 照射距離に近い場合や、照射面などによって光ムラが気になる場合がありますのでご了承ください。
- 喫煙による煙や、ほこりの多い場所では、気流により器具の周りに汚れが集中することがあります。器具の明るさを保つためには、定期的な清掃をおすすめします。
- 同時通訳などの誘導無線をご使用になる場合、雑音が入ることがあります。
- 安全上、LED光源を直視することはおやめください。
- 器具の周囲を布や紙など燃えやすいもので覆ったり、かぶせたりしないでください。
- 点灯中や消灯直後、プラスチック伸縮によるきしみ音(ピシッ、パキッ)が本体から発生することがあります。
- この器具は天井面取付器具です。(傾斜天井30°まで) 壁面取り付けや据え置き取り付けはしないでください。
- 掘り込まれた狭い空間や狭い容積の密閉された空間に取り付けしないでください。



# お手入れ

- お手入れの際は必ず電源を切り、器具が十分に冷えてから、水またはぬるま湯を用い、汚れが落ちにくいときは中性洗剤(例えば台所洗剤)の1~2%の水溶液を用いて柔らかい布を浸し、よく絞ってから、汚れた部分を軽くふき取ってください。
- 器具を水洗いしたり、金属部分をクレンザーやたわしで磨かないでください。
- シンナー、ベンジンなどの有機溶剤、アルカリ、弱酸性、塩素系洗剤ではふかないでください。

2

3