

保証とアフターサービス (よくお読みください)

修理を依頼される時は

出張修理

- 1 異常があるときは使用をやめてください。
- 2 お買いあげの販売店(工事店)に次のことをお知らせください。

- 品名：LED高天井照明
- 形名(銘板ラベルに記載の形名)
- お買いあげ日(年月日) ●故障の状態(具体的に)
- ご住所(付近の目印も合わせてお知らせください)
- お名前 ●電話番号 ●ご訪問希望日

便利メモ お買いあげの際に記入されると便利です。

販売店名
電話 () -
お買いあげ日 年 月 日

保証について

- 保証期間…お買いあげの日から1年間です。
保証書が必要な場合は販売店(工事店)までお申し出ください。

補修用性能部品の保有期間

- 当社はLED照明の補修用性能部品の製品の製造打切後、6年保有しています。
- 補修用性能部品とは、その製品の機能を維持するために必要な部品です。

仕様

形名	DL-EE101N ※2	
適合直流電源装置	DL-YPH01	
電源電圧	AC100~242V	
周波数	50/60Hz	
消費電流 ※1	100V	0.99A
	200V	0.50A
	242V	0.41A
消費電力 ※1	100V	98W
	200V	97W
	242V	97W
使用周囲温度	-20~40℃	
質量	約2.0kg	

※1 適合直流電源装置接続時の値です。

※2 LED照明器具の光源寿命は60,000時間です。(光源の設計寿命であり、照明器具の寿命とは異なります。)

■シャープサポートページ

シャープ お問い合わせ

検索

<http://www.sharp.co.jp/support/>

シャープ株式会社

本社 〒590-8522 大阪府堺市堺区匠町1番地
電子デバイス事業本部 〒721-8522 広島県福山市大門町旭1番地

SHARP®

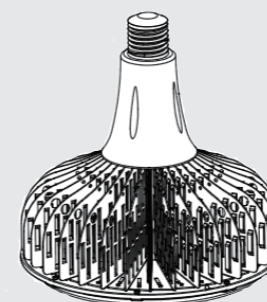
保管用

LED高天井照明(軒下用)

工事説明書および取扱説明書

形名

DL-EE101N



灯具	適合電源装置(別売)
DL-EE101N	DL-YPH01

お客様へ

- この器具の取り付けには電気工事士の資格が必要です。
取付工事は必ず電気工事店に依頼してください。
- 一般の方の工事は法律で禁じられています。

工事店様へ

- 工事が終了しましたら、本説明書は、必ずお客様へお渡しください。

お買いあげいただき、まことにありがとうございます。本説明書をよくお読みのうえ、正しくお使いください。

ご使用前に「安全上のご注意」を必ずお読みください。本説明書は、いつでも見ることが出来る所に必ず保存してください。

安全上のご注意

必ずお守りください

人への危害、財産への損害を防ぐため、お守りいただくことを説明しています。

- 誤った使いかたで生じる内容を次のように区分して、説明しています。

警告	「死亡、または重傷を負うおそれがある」内容。
注意	「軽傷を負う、または財産に損害を受けるおそれがある」内容。

- お守りいただく内容の種類を、次の図記号で説明しています。

	してはいけないこと。
	しなければならないこと。

警告

- この器具の取り付けは、本取扱説明書にしたがってください。(指定以外の取り付けをおこなうと器具落下の原因)
- 器具を布や紙などの可燃物で覆ったり、被せたり、燃えやすいものを近づけない。(火災の原因)
- 被照射物と器具は100cm以下に近づけない。(器具の焼損、被照射物の火災、変色、褪色の原因)
- 器具を改造したり、部品を変更して使うことは絶対にしない。(器具落下、感電、火災の原因)
- 工事、修理のとき以外は分解しない。(器具落下、感電、火災の原因)
- 器具に他の荷重をかけない。(器具落下、感電、焼損の原因)
- 断熱材施工器具には使用しない。(火災の原因)

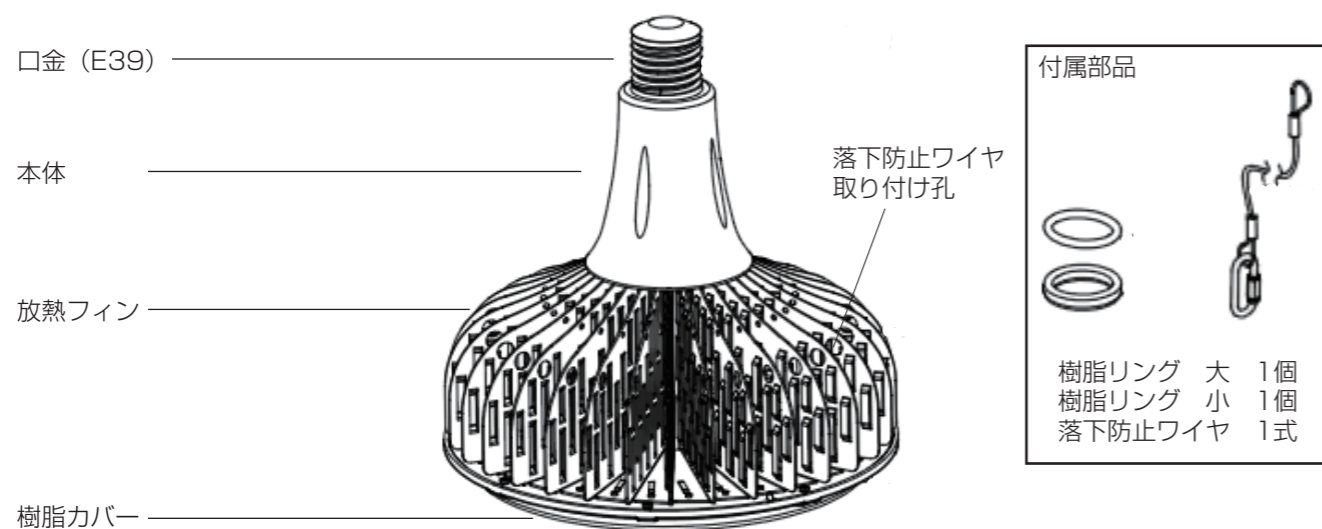
- 取り付けは、お買いあげの販売店、または専門業者に依頼する。(一般の方の工事は法律で禁じられています)
- お手入れの際は、必ず電源を切る。(感電の原因)
- 煙、臭いなどの異常を感じたら、すぐに電源を切る。(感電、火災の原因)
- 工事店、お買いあげの販売店にご相談ください。
- 取り付けには、電気工事士の資格のある方が「電気設備に関する技術基準」、「内線規定」、および本説明書にしたがう。(取り付けに不備があると器具落下、感電、火災の原因)
- 取付方向は、本説明書にしたがって正しく施工する。(感電、火災、ケガの原因)
- 電源接続線は、本説明書の「器具の取付方法」にしたがっておこなう。【D種接地工事】(接地が不完全の場合、感電の原因)
- 適合電源装置と接続して使用する。適合電源装置との接続は本説明書にしたがい、極性(+、-)を絶対に間違えない。(間違っていると感電、火災の原因)
- 器具の取り付けは指定された部品を使用し、器具重量に耐える既設照明器具に本説明書にしたがい、確実におこなう。(取り付けに不備があると器具落下の原因)

注意

- 一般軒下用器具です。雨の吹き込みを直接受ける場所では使わない。(感電、落下、サビの原因)
- 直射日光のあたる場所、湿気が多い場所、振動や衝撃のある場所、粉塵や腐食性ガス、オイルミスト、硫黄成分や塩素ガスなどが発生する場所では使わない。(感電、落下、サビの原因)
- 器具の一部が破損したまま使わない。(落下、ケガの原因)
- 器具を指定外の洗剤や薬品などで拭いたり、殺虫剤をかけたりしない。(器具の破損、落下、感電などの原因)
- 濡れた手で器具を取り扱わない。(感電、故障の原因)

- 既設照明器具の周囲温度が、-20~40℃の範囲で使用するように設計しています。(高温で使用すると火災、LED短寿命の原因)
- 照明器具には寿命があります。設置して8~10年経つと、外観に異常がなくても内部の劣化が進行しています。点検・交換をおすすめします。(使用条件は周囲温度30℃で1日10時間点灯、年間3000時間点灯です：JIS C 8105-1解説による)
- 1年に1回は「安全チェックシート」より自主点検、および3年に1回は工事店などの専門家による点検を実施してください。「安全チェックシート」は弊社のホームページからダウンロードできます)
- 保守・点検せずに長期間使用した場合、まれに発煙、発火、感電に至る場合があります。

各部のなまえ・付属部品



器具の取付方法

取り付け前の確認

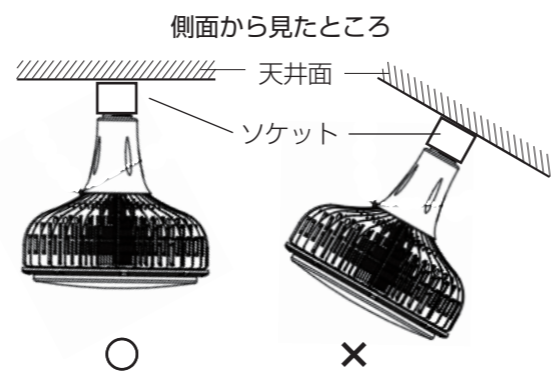
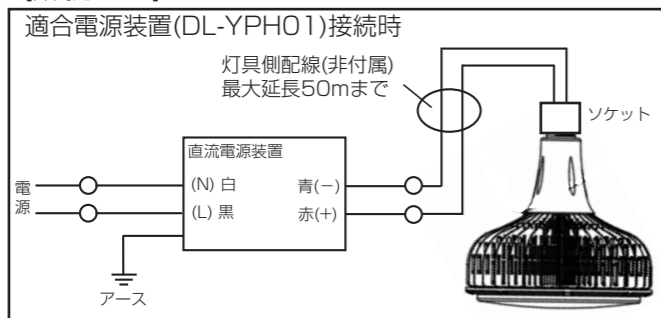
- 器具重量に十分耐えるよう、ソケットの天井面取付部およびソケットの強度を確保してください。
※不備がありますと、器具落下によるけがのおそれがあります。
- 取り付けの際は、器具本体が垂直下向きになるようソケットの方向を確認してください。
※器具を斜めに取付けると、ソケット破損や器具落下の原因となります。

電源線の接続

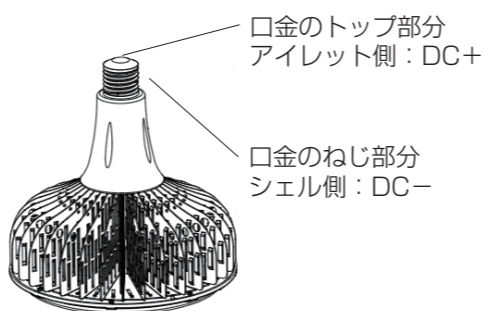
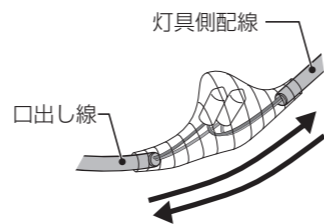
- 適合電源装置(別売)の出力側口出し線(点灯回路用)と灯具側配線の結線を行ってください。
下表に従い、極性を間違えないように接続してください。
※結線の不十分、極性に間違いがありますと、感電や発火故障の原因となります。
- 適合電源装置までの距離が不足する場合は適合電線(非付属)を使用して灯具側配線を延長してください。
適合電線：(2芯ケーブルφ1.6、φ2.0)
※灯具側配線の最大線長は50mです。
- 適合電源装置のアース線はD種接地工事をおこなってください。
※適合電源装置の工事説明書をご参照ください。

適合電源装置	電線色	器具の口金
DL-YPH01 (非調光タイプ)	青色(DC-)	口金のねじ部分
	赤色(DC+)	口金のトップ部分

【非調光タイプ】



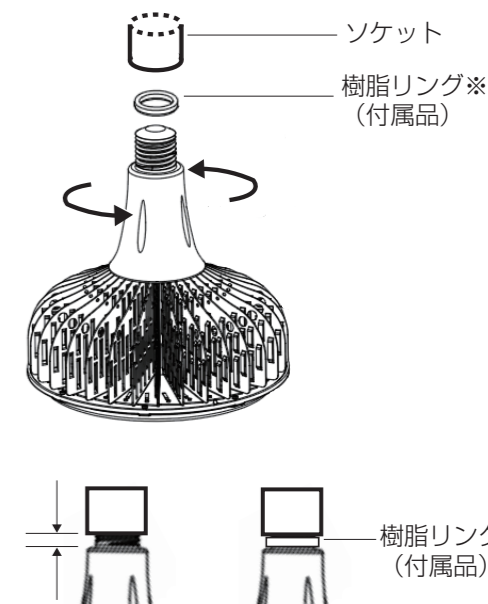
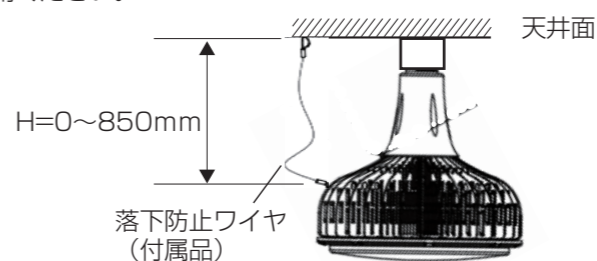
※自己融着性のテープはシース部からシース部まで1往復以上テーピングし、防水処理を行ってください



器具の取り付け

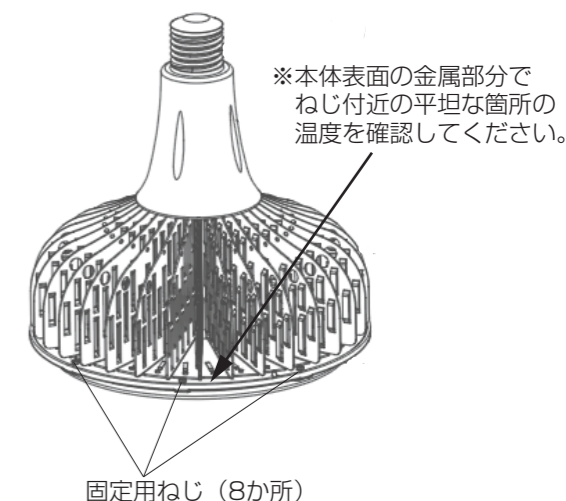
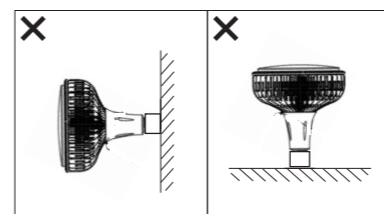
- 適合するE39ソケットに器具の口金をねじ込んでください。
※ねじ込み時のトルクが強すぎると、ソケットを破壊し、器具落下によるけがのおそれがあります。(推奨トルク4N・m)
※右下図のように、器具をソケットに奥までねじ込んだ状態で、口金ねじ部に誤って指が触れる恐れのある隙間がある場合には、付属の樹脂リングを口金部に取り付けてから、器具をソケットにねじ込んでください。

- 安全のため、付属の落下防止ワイヤを器具に取り付けてください。落下防止ワイヤを下図のように取り付けることを推奨します。落下防止ワイヤが長い場合は2重にするなど、たるみを無くしてご使用ください。



お願い

- 既設照明器具に対してLED高天井照明器具と適合電源装置をお使いいただく場合には、安全のため既設照明器具の寿命内でご使用ください。既設照明器具の寿命の目安は8~10年です。適正交換時期を守ってください。
- LED光源にはバラツキがあるため、同一形名商品でも商品ごとに発光色、明るさが異なる場合がありますが異常ではありません。
- 照射距離が近い場合や、照射面などによって光ムラが気になる場合がありますのでご了承ください。
- 喫煙による煙や、ほこりの多い場所では、気流により器具の周りに汚れが集中することがあります。器具の明るさを保つためには、定期的な清掃をおすすめします。
- 同時通訳などの誘導無線をご使用になる場合、雑音が入ることがあります。
- 安全のため、照明器具を長時間見続けることがないように、照明器具を設置してください。
- 点灯中や消灯直後、プラスチック伸縮によるきしみ音(ピシッ、パキッ)が本体から発生することがあります。
- 掘り込まれた狭い空間や狭い容積の密閉された空間の照明器具に取り付けた場合、本体表面温度は80℃以下でご使用ください。
※表面温度確認のための場所は、右図をご参照ください。
反射笠などと組み合わせてご使用の場合は、外径360mm以上、深さ230mm以下のサイズのものをおすすめします。
- この器具は下向き点灯専用です。壁面への取り付けや上向きでの取り付けはしないでください。



お手入れ

- お手入れの際は必ず電源を切り、器具が十分に冷えてから、水またはぬるま湯を用い、汚れが落ちにくいときは中性洗剤(例えば台所洗剤)の1~2%の水溶液を用いて柔らかい布を浸し、よく絞ってから、汚れた部分を軽くふき取ってください。
- 器具を水洗いしたり、金属部分をクレンザーやたわしで磨かないでください。
- シンナー、ベンジンなどの有機溶剤、アルカリ、弱酸性、塩素系洗剤ではふかないでください。