

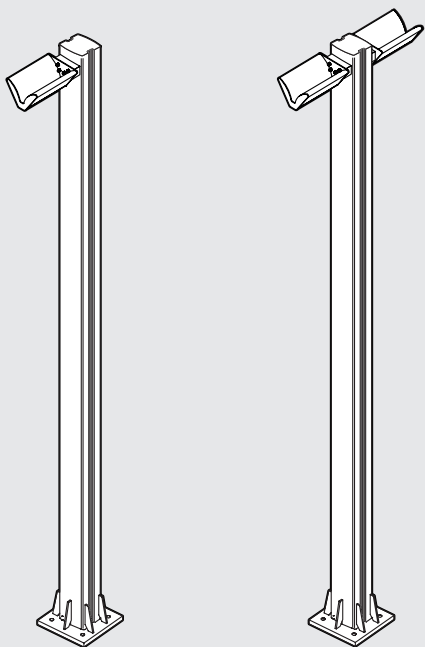
工事説明書

および取扱説明書

形名

DL-E140N DL-E240N

DL-E14SN DL-E24SN



お客様へ

- この器具の施工には電気工事士の資格が必要です。取付工事は必ず電気工事店に依頼してください。
- 一般の方の工事は法律で禁じられています。

工事店様へ

- 工事が終了しましたら、本説明書は、必ずお客様へお渡しください。

お買いあげいただき、まことにありがとうございました。

本説明書(保証書付)をよくお読みのうえ、正しくお使いください。

ご使用前に「安全上のご注意」を必ずお読みください。

本説明書(保証書付)は、いつでも見ることができる所に必ず保存してください。


安全上のご注意


表示について

本説明書および商品には、安全にお使いいただくために、いろいろな表示をしています。

その表示を無視して誤った取り扱いをすることによって生じる危害や損害の程度を、「警告」と「注意」に区分し、説明しています。よくお読みのうえ、正しくお使いください。

絵表示の意味

 してはいけないこと(禁止)を表しています。

 しなければならないこと(強制)を表しています。

お客様へ

使用上のご注意



警告

この表示を無視して誤った取り扱いをすると、人が死亡または重傷を負うおそれがある内容を示しています。



禁止

- 器具を改造しないでください。(落下・感電・ポール折れ・火災の原因)
- ポールを故意に揺すったり、衝撃を加えたり、ぶら下がったり、上に登ったりすることは絶対におこなわないでください。(落下・ポール折れの原因)
- お手入れの際、シンナー・ベンジンなどの有機溶剤、アルカリ、弱酸性、塩素系洗剤では拭かないでください。(変色・劣化・感電の原因)



必ず実施

- 配線工事は、必ず工事店・電気店(有資格者)に依頼してください。一般の方の施工は法律で禁止されています。
- 灯具のメンテナンス時は、必ず電源を切ってください。(感電の原因)
- 万一、塗装剥離・金属腐食・煙・臭いなどの異常を感じられましたら、すぐに電源を切って工事店・お買い上げの販売店にご相談ください。(感電・ポール折れ・火災の原因)



注意

この表示を無視して誤った取り扱いをすると、人がけがをしたり財産に損害を受けるおそれがある内容を示しています。



禁止

- ポールにはハシゴなどをかけないでください。(落下・ポール折れの原因)
- ポール内部に構成部品以外のものを入れないでください。特に布や紙など燃えやすいものを入れないでください。(火災の原因)
- 金属部分をクレンザーやたわしで磨かないでください。(傷つけたり、サビの原因)
- 器具を洗剤や薬品などで拭いたり、殺虫剤をかけないでください。(感電、落下、破損、腐食、変色等の原因)

2ページ目に続く

注意

この表示を無視して誤った取り扱いをすると、人がけがをしたり財産に損害を受けるおそれがある内容を示しています。



必ず実施

- 使用中に生じた物理的損傷や摩耗、使用環境ストレスによる腐食や金属劣化の進行等が発生します。定期的に工事店等の専門家による点検を実施してください。
(感電・落下・ポール折れ・火災の原因)
- 灯具のお手入れの際は、必ず電源を切って灯具が十分冷えてからおこなってください。
(やけど・感電の原因)
- 電気工事士の資格が必要です。施工は本説明書に従い確実にこなしてください。
(感電・落下・ポール折れ・火災の原因)
- ポールおよび、基礎・アンカーボルトは事前に取り付けるタイプを確認の上、十分な強度を有するものを使用してください。
(ポール転倒の原因)



必ず実施

- アンカーボルトは平座金・ばね座金を用いるかまたはダブルナット方式で確実に締め付けてください。
(ポール転倒の原因)
- 接地工事および、アース工事を確実にこなしてください。[D種接地工事/電気設備]
(感電・火災の原因)
- ポールは必ず垂直に建柱してください。
(落下・ポール転倒の原因)
- ポール下部に本体の水抜き穴があり、ポール内に湿気が充満しないように、排水処理を考慮して施工してください。
(感電・ポール折れの原因)
- 交流電源をご使用ください。
電源周波数は50Hz、60Hz共用です。
電源電圧は、器具銘板または本説明書に記載されている電圧±10%内で使ってください。
(間違っていると機器の短寿命、火災の原因)

警告

この表示を無視して誤った取り扱いをすると、人が死亡または重傷を負うおそれがある内容を示しています。



禁止

- 一般屋外用器具です。
粉塵が多い場所、振動が激しい場所、噴水などにより常時水のかかる場所、湿気の多い場所、長期間積雪のある場所、水中、腐食性ガスなどが発生する場所では使わないでください。
(火災、感電、落下、サビの原因)
- 風速60m/s以上の場所では使用しないでください。
(落下・ポール転倒の原因)
- アルカリ系洗剤、ガソリン、シンナー、ベンジン、灯油、アルコール、みがき粉などで拭かない。また、殺虫剤などをかけない。
(変色、変質、ポール折れる原因)
- 器具の改造や架空配線、構成部品以外の取り付けは、絶対におこなわないでください。
(感電・落下・ポール折れ・火災の原因)
- 電線あるいは絶縁処理部に刃物等による傷を付けないようにしてください。
(漏電・感電・火災の原因)

注意

この表示を無視して誤った取り扱いをすると、人がけがをしたり財産に損害を受けるおそれがある内容を示しています。



必ず実施

- 周囲温度は、-15~40℃の範囲で使用するように設計しています。
(高温で使用すると火災、LED短寿命の原因)

- LED光源にはバラツキがあるため、同一形名商品でも商品ごとに発光色、明るさが異なる場合がありますが異常ではありません。
- LED光源は経年変化により同一形名商品でも商品ごとに発光色、明るさが異なる場合がありますが、異常ではありません。
- LED光源の明るさを保つためには、本体の定期的な清掃をおすすめします。
定期的に販売店又は専門業者に依頼して点検してください。
不備があると転倒・落下・火災故障の原因となり、予期せぬ事故とつながるおそれがあります。
- 照明器具には寿命があります。
設置して10年経つと、外観に異常がなくても内部の劣化は進行しています。点検、交換をおすすめします。

お手入れ

- 汚れ落としは水またはぬるま湯を用い、汚れが落ちにくいときは中性洗剤(例えば台所洗剤)の1~2%の水溶液を用いてネルのような柔らかい布を浸し、よく絞ってから、汚れた部分を軽く拭き取ってください。

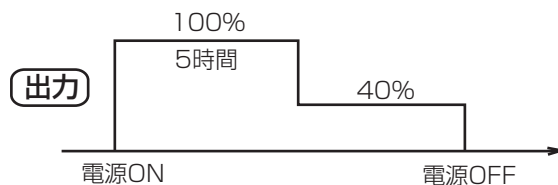
基本機能・特長

LED照明灯とは

LED照明灯は通常の照明器具と異なり安定器が存在しません。商用電源はポール内に内蔵されているAC-DCコンバーターにより直流(DC33V)に変換されます。直流に変換された電気はポール内を通り灯具へ供給されます。

調光機能

LED照明灯は基本機能として調光機能を搭載しています。電源投入後、100%出力で5時間点灯し、その後出力を40%に調整し夜間電力を節約します。



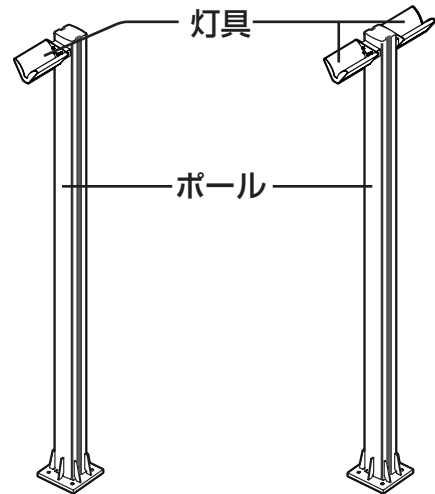
各部のなまえ

DL-E140N
DL-E14SN

(1灯)

DL-E240N
DL-E24SN

(2灯)



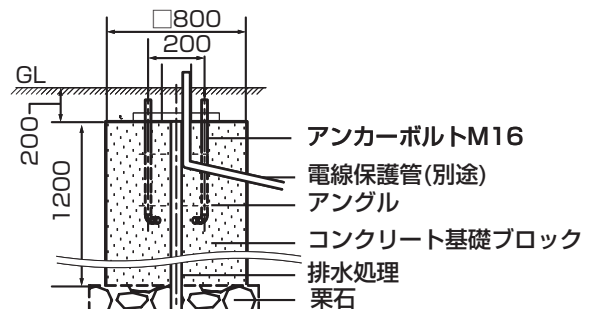
設置・取り付け

1 基礎・アンカーボルトの設置

- ポール下部に水抜き穴、ポール内に湿気が充満しないように施工する。

※絶縁不良による感電、腐食によるポール折れの原因となります。

【基礎設計例(ご参考)】



(標準的な地盤の場合)

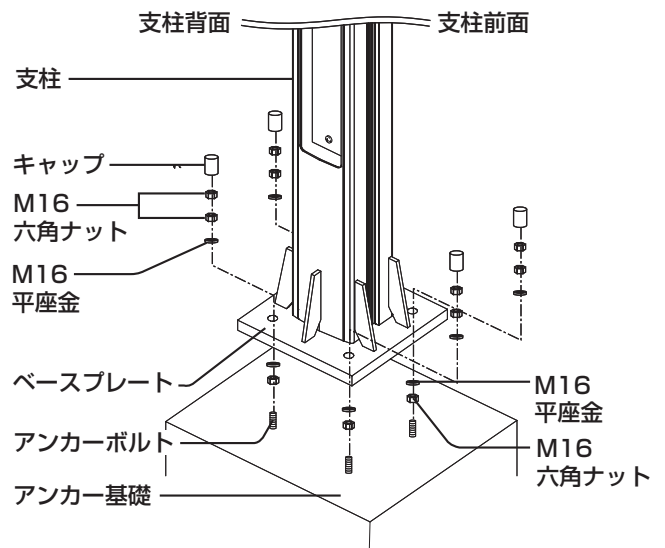
※基礎寸法は、JIL1003の簡易計算にもとづき計算した参考値です。
地耐力に応じて計算してください。

2 ポールの設置

① ポールを建てる。

- ポールは必ず垂直に建てる。
- ※ポールが傾くと灯具落下の原因となります。
- 電線のかみこみに注意する。
- ※断線の原因となります。

- ② アンカーボルトにベースプレートをダブルナット・平座金で確実に締め付ける。その後、キャップをかぶせる。
※ナット、平座金、キャップは付属していません。



設置・取り付け

3 灯具の取り付け

① 灯具から出ている灯具配線コネクタ
ーとポールから出ているポール配線
コネクタを接続する。
※コネクタは「カチッ」と音がする
まで差し込んでください。

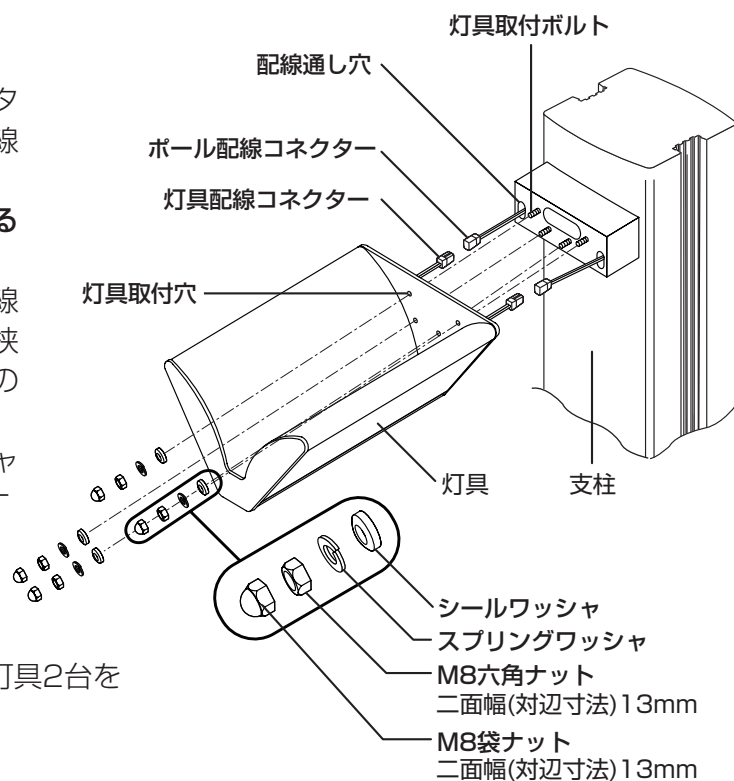
② 接続したコネクタをポールの配線
通し穴に押し込みながらコードを挟
まないように灯具取付穴をポールの
灯具取付ボルトに入れる。

③ 右図を参考に灯具をシールワッシャ
・スプリングワッシャ・M8六角ナ
ット・M8袋ナットで固定する。

※締め付けトルク

12N・m(120kgf・cm)

DL-E240N/DL-E24SNの場合は灯具2台を
上記方法で取り付けてください。



4 点検ふたの取りはずし

点検ふたボルト(11本)をはずして、点検ふたを
手前にはずす。

11本-M5
六角穴付低頭ボルト
二面幅(対辺寸法)3mm

AC-DCコンバーター

5 電源の接続

① スイッチ取付板図を参考にスイッチ
(別途)を取り付ける。
※スイッチは漏電防止ブレーカーを
ご使用ください。

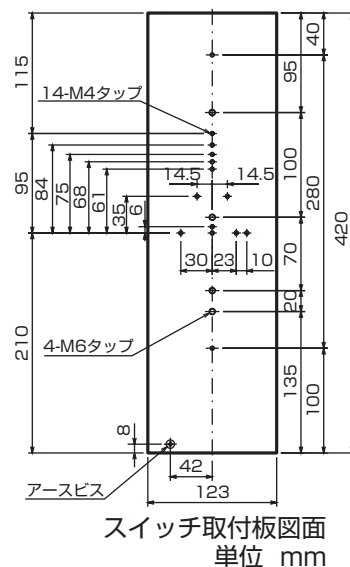
電源基板電線

スイッチ取付板

アースねじ

点検ふた

ポール背面



設置・取り付け(続き)

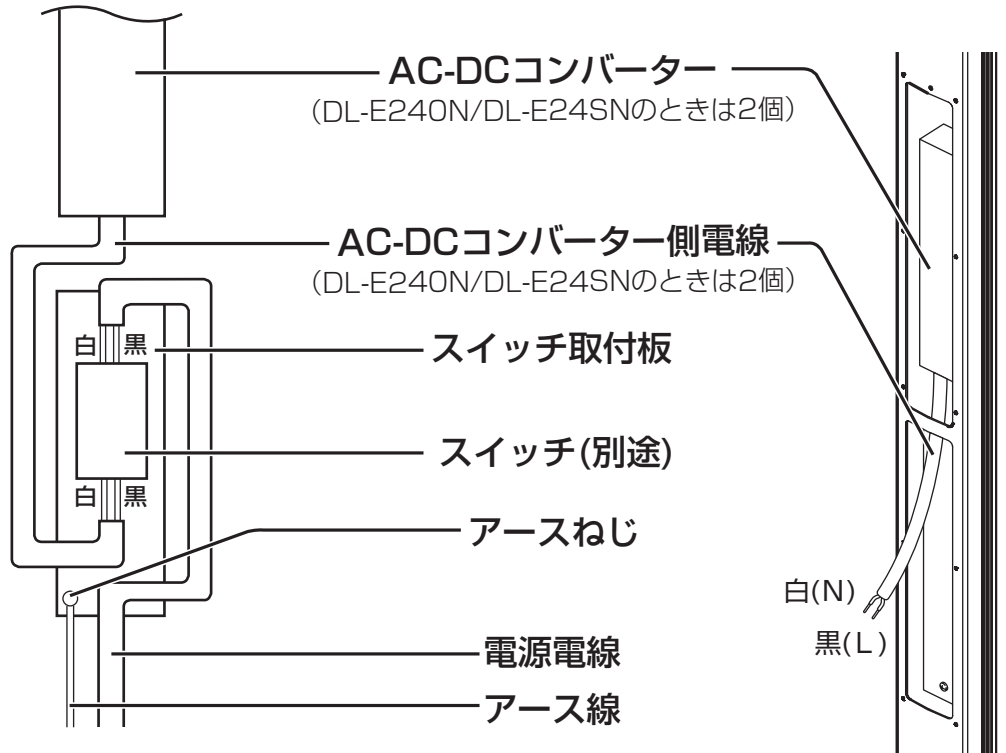
電源の接続

② 参考図をもとにAC-DCコンバーター・スイッチ・アース線を結線する。

※電線は保守・点検時のために長さには十分余裕を持たせてください。

※スイッチ取付板のアースねじを使用して設置工事を確実にこなしてください。
アースおよび、結線方法が不完全な場合は感電の原因となります。

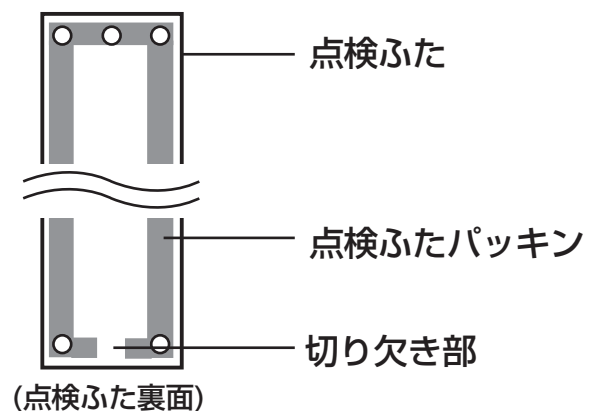
[参考図]



6 点検ふたを取り付ける

- 切り欠き部が下になるように取り付ける。
- 点検ふたボルトは確実に締め付ける。

※ボール内部へ浸水し、腐食によるボール折れ
および、結露による漏電の原因になります。



保証とアフターサービス

修理を依頼されるときは **出張修理**

お買いあげの販売店(工事店)にご相談ください。

ご相談の場合は、右に記載の内容をお知らせください。

- 品名: LED照明灯
- 形名: (保証書に記載の形名)
- お買いあげ日(年月日) • 故障の状態(具体的に)
- ご住所(付近の目印も合わせてお知らせください)
- お名前 • 電話番号 • ご訪問希望

保証書(一体)

- 保証書は「お買いあげ日・販売店(工事店)名」などの記入をお確かめのうえ、販売店(工事店)から受け取ってください。
保証書は、内容をよくお読みの後、大切に保存してください。
- 保証期間…お買いあげの日から本体は1年間です。
保証期間中でも有料となることがありますので、保証書をよくお読みください。

保証期間中

- 万一故障が起きた場合は、保証書を添えてお買いあげの販売店(工事店)までお申し出ください。

保証期間が過ぎているときは

- お買いあげの販売店(工事店)にご相談ください。
修理により機能が維持できる場合は、ご希望により有料で修理させていただきます。

補修用性能部品の保有期間

- 当社はLED照明灯の補修用性能部品を製品の製造打切後、6年保有しています。
- 補修用性能部品とは、その製品の機能を維持するために必要な部品です。

カタログ請求または、商品に関するご相談は



フリーダイヤル

0120 - 50 - 8562

FAXの場合

06-6792-5993

携帯・PHS OK

(携帯電話・PHSからもご利用いただけます)

■フリーダイヤルがご利用できない場合は 06-6792-1582

■ご相談受付時間(年末年始を除く)

月曜日～金曜日/午前9時～午後5時(平日のみ)

エコロジークラスでいきましょう。シャープ。



LED照明灯

この製品は、こんなところがエコロジークラス。

- 低消費電力設計。
- すべての基板に無鉛はんだを使用。
- 水銀レス。

仕様

形名		DL-E140N	DL-E240N
光源		高輝度LED	
		4750lm	9500lm
電源	電源電圧	AC100V/200V 50/60Hz	
	消費電力	92W	184W
本体	材質 (表面処理)	ポール：アルミニウム合金(アルマイト+塗装) 灯具：アルミニウム合金(アルマイト+塗装)	SUS(塗装)
	重量	約50kg	約58kg
設置方法		ベースプレート方式	
耐風圧(設計風圧)		60m/s(JIL1003)	
動作温度		-15℃~40℃	

形名		DL-E14SN	DL-E24SN
光源		高輝度LED	
		4750lm	9500lm
電源	電源電圧	AC100V/200V 50/60Hz	
	消費電力	92W	184W
本体	材質 (表面処理)	ポール：アルミニウム合金(アルマイト+塗装) 灯具：アルミニウム合金(アルマイト+塗装)	SUS(塗装) 重耐塩仕様※
	重量	約50kg	約58kg
設置方法		ベースプレート方式	
耐風圧(設計風圧)		60m/s(JIL1003)	
動作温度		-15℃~40℃	

※(社)日本照明器具工業会 ガイド117(1998)照明器具及び、照明ポールの耐塩害に関するガイドより

シャープ株式会社

本社 〒545-8522 大阪市阿倍野区長池町22番22号
健康・環境システム事業本部 〒581-8585 大阪府八尾市北亀井町3丁目1番72号