

ダウンライトLED照明(屋内用)

工事説明書

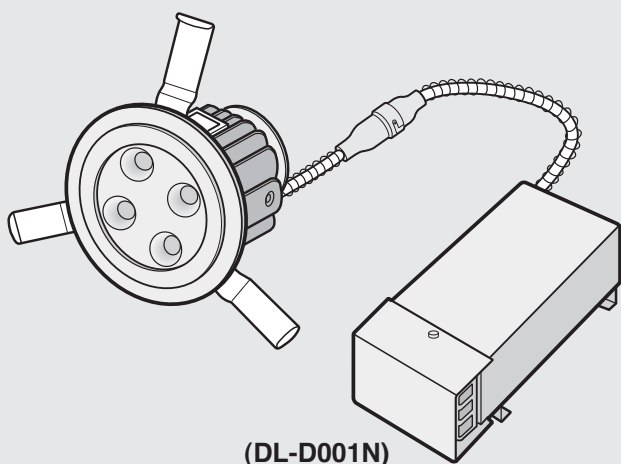
および取扱説明書

形名

DL-D001N 昼白色
透明パネル

DL-D007N 昼白色
透明パネル

断熱施工不可



(DL-D001N)

お客様へ

- この器具の施工には電気工事士の資格が必要です。取付工事は必ず電気工事店に依頼してください。
- 一般の方の工事は法律で禁じられています。

工事店様へ

- 工事が終了しましたら、本説明書は、必ずお客様へお渡しください。

お買いあげいただき、まことにありがとうございました。

本説明書をよくお読みのうえ、正しくお使いください。

ご使用の前に「安全上のご注意」を必ずお読みください。

本説明書は、いつでも見ることが出来る所に必ず保存してください。

安全上のご注意

表示について

本説明書および商品には、安全にお使いいただくために、いろいろな表示をしています。

その表示を無視して誤った取り扱いをすることによって生じる危害や損害の程度を、「警告」と「注意」に区分し、説明しています。よくお読みのうえ、正しくお使いください。

絵表示の意味

してはいけないこと(禁止)を表しています。

しなければならないこと(強制)を表しています。

お客様へ

使用上のご注意



警告

この表示を無視して誤った取り扱いをすると、人が死亡または重傷を負うおそれがある内容を示しています。



禁止

- 器具を布や紙などの可燃物で覆ったり、被せたり、燃えやすいものを近づけたりしない。(火災の原因)



必ず実施

- お手入れの際は、必ず電源を切る。(感電の原因)
- 煙、臭いなどの異常を感じたら、すぐに電源を切る。(感電、火災の原因)



注意

この表示を無視して誤った取り扱いをすると、人がけがをしたり財産に損害を受けるおそれがある内容を示しています。



禁止

- 器具を水洗いしない。(感電、故障の原因)
- 金属部分をクレンザーやたわしで磨かない。(傷つけたり、サビの原因)
- 器具を洗剤や薬品などで拭いたり、殺虫剤をかけたりしない。(器具の破損、落下、感電などの原因)



必ず実施

- 器具を清掃する際は、乾いた柔らかい布か、水で湿した柔らかい布をよく絞ってから拭く。(感電、故障の原因)

お手入れ

器具のお手入れは、乾いた柔らかい布で拭き取るか、柔らかい布を中性洗剤の1~2%の水溶液を用いて浸し、よく絞ってから、汚れた部分を軽く拭き取ってください。アルカリ、弱酸性、塩素系洗剤では拭かないでください。(部品の変色・劣化や感電の原因)

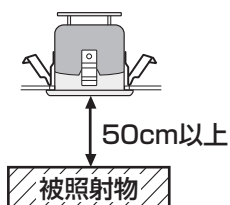
警告

この表示を無視して誤った取り扱いをすると、人が死亡または重傷を負うおそれがある内容を示しています。



- この器具は天井埋込専用器具です。傾斜天井、壁面には取り付けない。
(指定以外の取付をおこなうと器具落下の原因)
- 器具を改造したり、部品を変更して使うことは絶対にやめる。(器具落下、感電、火災の原因)
- この器具は防湿型ではありませんので、湯気、湿気の多い場所には使えません。
(湯気の浸入による絶縁不良、感電の原因)
- 器具の送り容量は3.7Aです。また、照明器具以外の負荷は接続しない。
(容量を超えると発熱、火災の原因)
- 器具に他の荷重をかけない。
(落下、感電、焼損の原因)

- 器具と被照射面は50cm以上離す。
(火災、変色の原因)



- 器具の取り付けは、本説明書にしたがう。
(取り付けに不備があると器具落下、感電、火災の原因)
- 取付方向は、本説明書にしたがって正しく施工する。(感電、火災、ケガの原因)
- 電源接続線は、本説明書の「器具の取付方法」にしたがっておこなう。[\[3ページ\]](#)
(端子台へ差し込む際、芯線部を曲げたり、ねじって挿入すると接続が不完全となり、発熱、火災の原因)
- 住宅の断熱施工天井ではご使用できません。住宅以外の断熱施工天井内に使用するには、「断熱材・防音材の施工方法について」[\[3ページ\]](#)に示す施工が必要です。
(誤った施工をすると、火災の原因)
 - ・屋内配線は、断熱材、防音材の上にくるようにする。
 - ・断熱材、防音材で器具本体の放熱部をふさがない。
 - ・断熱材、防音材は10cm以上離す。
 - ・断熱材、防音材の上部は最低20cm必要。
 - ・端子台の周囲10cm以内には可燃物を置かない。
- 交流電源をご使用ください。
電源周波数は50Hz、60Hz共用です。
電源電圧は、電源ユニット上面の銘板および本説明書 [\[5ページ\]](#)に記載されている電圧±10%内で使う。
(間違っても使用するとLED電源ユニット、器具などの短寿命、火災の原因)

注意

この表示を無視して誤った取り扱いをすると、人がけがをしたり財産に損害を受けるおそれがある内容を示しています。



- 一般屋内用器具です。直射日光の当たる場所、湿気の多い場所、振動のある場所、腐食性ガスの発生する場所では使わない。
(感電、落下、サビの原因)
- 軒下、屋外側通路などの雨の吹き込みを受ける場所では使わない。
(感電、落下、サビの原因)
- この器具は調光器との併用はできません。
(誤って使うと動作不良の原因)
- 器具を密閉した空間に設置しない。
(発熱、LED短寿命の原因)
- 濡れた手で器具を取り扱わない。
(感電、故障の原因)



- 周囲温度は、5~35℃の範囲で使用するよう設計しています。
(高温で使用すると火災、LEDの短寿命の原因)
- 取付面がクロス貼りの場合、接着剤が十分に乾燥してから取り付ける。
(サビや変色の原因)

お客様/工事店様へ

お願い

- LED光源にはバラツキがあるため、同一形名商品でも商品ごとに発光色、明るさが異なる場合がありますのでご了承ください。
- 点灯、消灯は、壁スイッチで操作してください。点灯時、消灯後に若干のきしみ音が発生する場合がありますが、異常ではありません。
- 喫煙による煙や、ほこりの多い場所では、気流により器具の周りに汚れが集中することがあります。器具の明るさを保つためには、本体透過板の定期的な清掃をおすすめします。
- ラジオ、テレビや赤外線リモコン方式の機器は、照明器具から離してご使用ください。雑音が入ったり、正常に動作しない場合があります。
- 同時通訳などの誘導無線をご使用になる場合、雑音が入ることがあります。
- 安全上、LED光源を直視することはおやめください。
- 照射距離が近い場合や、照射面などによって光ムラが気になる場合がありますのでご了承ください。
- 照明器具には寿命があります。設置して10年経つと、外観に異常がなくても内部の劣化は進行しています。点検、交換をおすすめします。
(目安は、周囲温度30℃で4万時間使用です。周囲温度が高い場合や点灯時間が長い場合などは寿命が短くなります)
- 3年に1回は、工事店等の専門家による点検をお受けください。
- 点検せずに長期間使い続けると、まれに発煙、発火、感電、落下などに至る場合があります。
- LED光源のみの交換はできません。器具全体の交換となります。
- 夏場、天井裏が異常に高温になると、安全回路がはたらいって照度が下がる場合がありますが、故障ではありません。
(周囲温度低下後に、電源を再投入すれば解除されます)

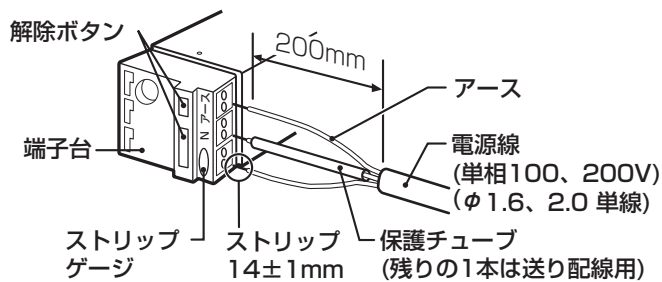
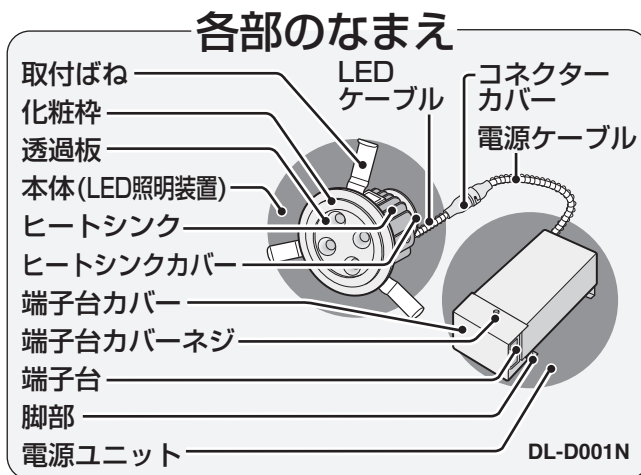
器具の取付方法

1 埋込穴をあける

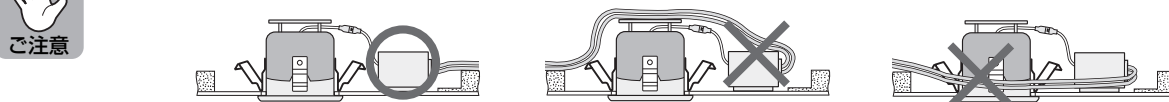
- ① 天井に埋込穴φ125(-0/+2)mmをあける。
- ② 取付前に器具質量や操作に充分に耐えるよう、取付部の強度を確保する。
※取付可能天井厚は、5~25mmです。
埋込穴をあける際は、専用の工具を用いてあけてください。
(すりばち状の穴は取付不可能)
(取り付けが不安定になると、器具落下の原因となります)

2 電源ユニットの設置

- ① 電源線の被覆を端子台のストリップゲージに合わせて、所定の長さ(14±1mm)にストリップする。電源線を右図に示すように接続する。(電源線は適合電線を使用する)
- ② 電源線の接続の場合は端子台の「N」に接続する線のみ付属の保護チューブを挿入し、端子台の挿入面に直角に奥まで確実に差し込む。(一度引っ張り接続の確認をする)
※端子台へ差し込む際、芯線部を曲げたり、ねじった状態で差し込まない。
(感電、火災の原因)
(残り1本の保護チューブは送り配線用です。端子台の「N」に接続する線のみを使用してください)
- ③ アース線を用いてD種(第三種)接地工事を施す。(不完全な場合には感電の原因)
- ④ 送り配線を付属の保護チューブを使用し、本体ラベル表示にしたがって接続する。(送り配線は照明器具専用)
※送り容量は、端子台表示によらず3.7A以下で使用する。
(容量オーバーした場合、火災、感電の原因)
[当社製ダウンライトLED照明の場合、DL-D001Nは16台まで、DL-D007Nは12台までが目安]
※器具本体に電源線を接触させない。(感電、火災の原因)
- ⑤ 電源線をはずす場合は、必ず電源を切ってから端子台カバーネジを取りはずし、端子台カバーを開いて解除ボタンをマイナスドライバーなどで、強く押しながらかき抜く。取りはずした後は、端子台カバーを閉め、端子台カバーネジで止める。



 電源線の配線は、下図のように正しく挿入する。(誤った配線をすると、発熱、火災の原因)

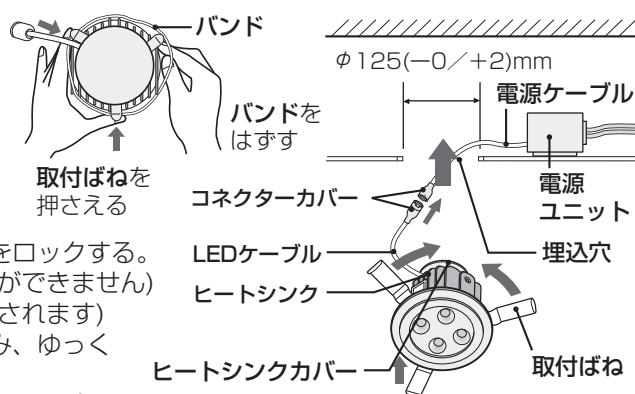


※電源ユニットは脚部を下にして配置すること。

3 天井に取り付ける

取り付けに不備があると落下の原因となります。

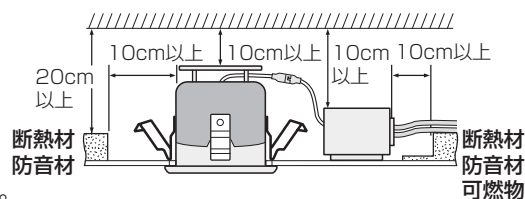
- ① 取付ばね(3カ所)をヒートシンクの方へ押さえたまま、バンドをはずす。(ばねの反動に注意)
- ② 埋込穴から電源ユニットの電源ケーブルをたぐり寄せ、本体のLEDケーブルと「カチッ」と音がするまで完全に差し込んで接続し、コネクターカバーをロックする。(コネクターの接続が不完全な場合は点灯することができません)(コネクターカバーは差し込んで回すことでロックされます)
- ③ 埋込穴に本体のヒートシンクカバー側から押し込み、ゆっくりと押し上げて、確実に取り付ける。
※本体の挿入が固い場合や、天井とのすきまができるなどの場合には、取付ばねをゆっくりとスライドさせながら再度、挿入する。




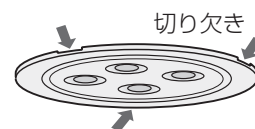
断熱材・防音材の施工方法について

住宅の断熱施工天井ではご使用できません。住宅以外の断熱施工天井でご使用の場合の施工方法は、右図の通りです。

※電源線は断熱材・防音材の上側にくるように配線します。端子台の周囲10cm以内には、断熱材、防音材、可燃物を置かない。



 器具を天井から取りはずす際には、3方向に設けられた切り欠きにへら状の工具を差し込み、化粧枠と天井との間に指をかけてゆっくり器具を引き下げ、取付ばねを押さえ付けながら取りはずす。(ばねの反動に注意) 無理に引き下げようとすると、天井材破損のおそれがあります。



保証とアフターサービス

修理を依頼されるときは

お買いあげの販売店(工事店)にご相談ください。
ご相談の場合は、右に記載の内容をお知らせください。

- 品名: ダウンライトLED照明
- 形名: (保証書に記載の形名)
- お買いあげ日(年月日) ●故障の状態(具体的に)
- ご住所(付近の目印も合わせてお知らせください)
- お名前 ●電話番号 ●ご訪問希望

保証書

- 保証書は「お買いあげ日・販売店(工事店)名」などの記入をお確かめのうえ、販売店(工事店)から受け取ってください。
保証書は、内容をよくお読みの後、大切に保存してください。
- 保証期間…お買いあげの日から本体は1年間です。

保証期間中

- 万一故障が起きた場合は、保証書を添えてお買いあげの販売店(工事店)までお申し出ください。

保証期間が過ぎているときは

- お買いあげの販売店(工事店)にご相談ください。
修理により機能が維持できる場合は、ご希望により有料修理させていただきます。

補修用性能部品の保有期間

- 当社はLED照明の補修用性能部品を製品の製造打切後、6年保有しています。
- 補修用性能部品とは、その製品の機能を維持するために必要な部品です。

カタログ請求または、商品に関するご相談は



フリーダイヤル

0120 - 50 - 8562

携帯・PHS OK

(携帯電話・PHSからもご利用いただけます)

FAXの場合

06-6792-5993

■フリーダイヤルがご利用できない場合は 06-6792-1582

■ご相談受付時間(年末年始を除く)
月曜日～金曜日/午前9時～午後5時(平日のみ)

エコロジークラスでいきましょう。シャープ。



ダウンライトLED照明

この製品は、こんなところがエコロジークラス。

- 低消費電力設計。
- すべての基板に無鉛はんだを使用。
- 水銀レス。

故障かな？

修理を依頼される前に、次のことをもう一度ご確認ください。

- ご確認されても異常が見られるときは、お買いあげの販売店(工事店)までお問い合わせください。

こんなとき	お調べください
点灯はするがいつもより暗い	<ul style="list-style-type: none"> • 天井裏が高温になっていませんか？保護回路がはたらいています。いったん、電源を切って時間がたってから、再度点灯確認をしてください。

※天井裏が異常に高温な場合や天井裏の断熱材が器具を覆ってしまっている場合は、保護回路がはたらいて通常より暗く点灯します。いったん、電源を切らなければ解除できません。

仕様

項目	形名		
	DL-D001N	DL-D007N	
光源部	発光色	昼白色	
	色温度	5200K	
	全光束	1000lm	1400lm
電源部	定格消費電力	20.0W	27.0W
	定格入力電圧	AC100V/200V	
	電源周波数	50Hz/60Hz	
パネル	透明		
外形寸法	本体 外形：φ140mm、高さ123mm、ケーブル長 約130mm 電源ユニット 幅184mm、奥行76mm、高さ67mm、ケーブル長 約260mm		
質量	本体(LED照明装置) 約1.1kg、電源ユニット 約0.8kg		
設置方法	天井埋込 ばね固定方式 埋込穴寸法：φ125(-0/+2)mm		
使用周囲温度	5~35℃		
使用周囲湿度	85%RH以下		
設計寿命	LEDモジュール：10年		

※寿命は設計値であり、保証値ではありません。

(周囲温度30℃、1日10時間点灯、年間3,000時間点灯時)

使用条件、取付条件により変化します。

また、LEDモジュールの寿命は初期の全光束の70%以上を維持する期間になります。

- 付属品 …………… 保護チューブ(2本)

シャープ株式会社

本社 〒545-8522 大阪市阿倍野区長池町22番22号
健康・環境システム事業本部 〒581-8585 大阪府八尾市北亀井町3丁目1番72号

本説明書は、再生紙および大豆油
インキを使用しています。



6

TINSJA076SDRZ 08HK ①