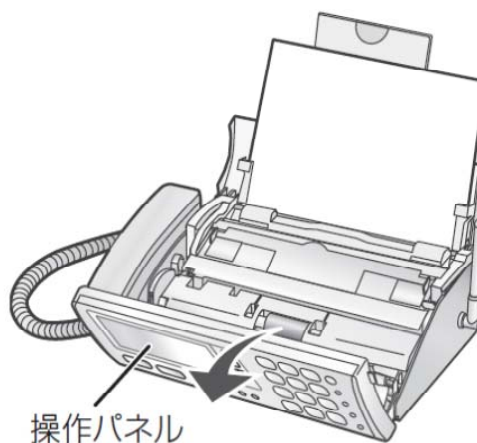
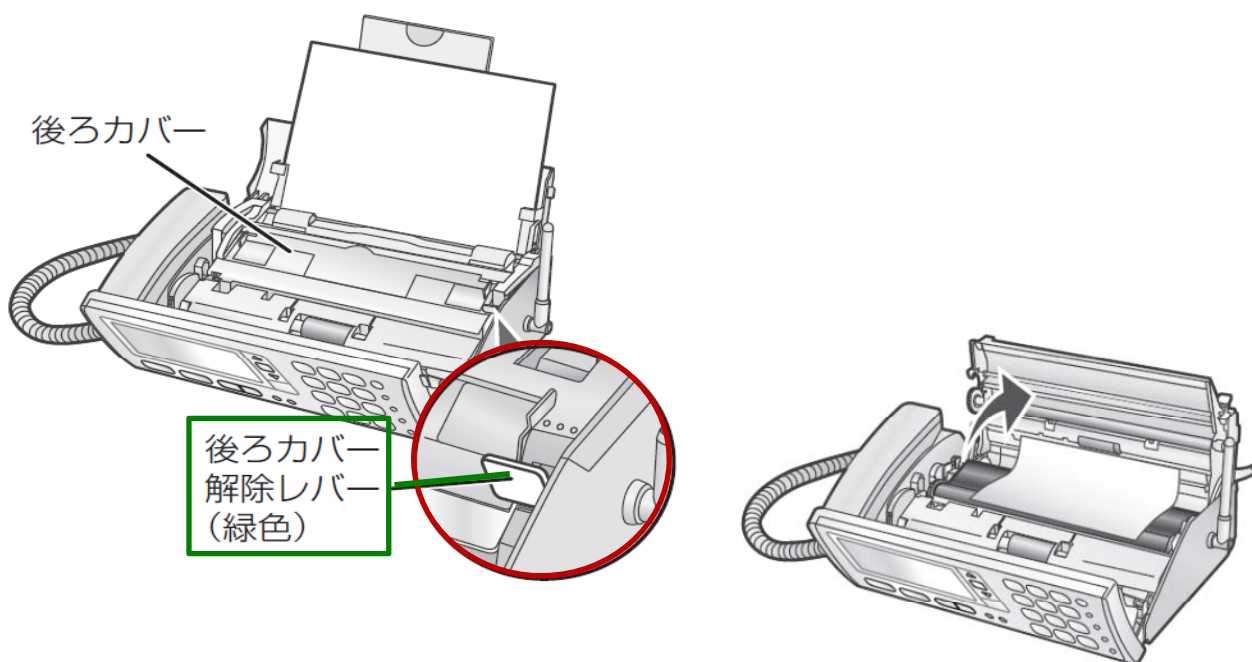


「記録紙がつまった！」ときの対処方法

**1** 操作パネルを起こす

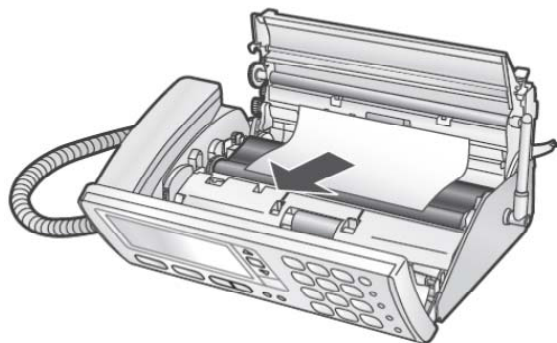


**2** 後ろカバー解除レバーを押し上げ、後ろカバーを後ろに起こす

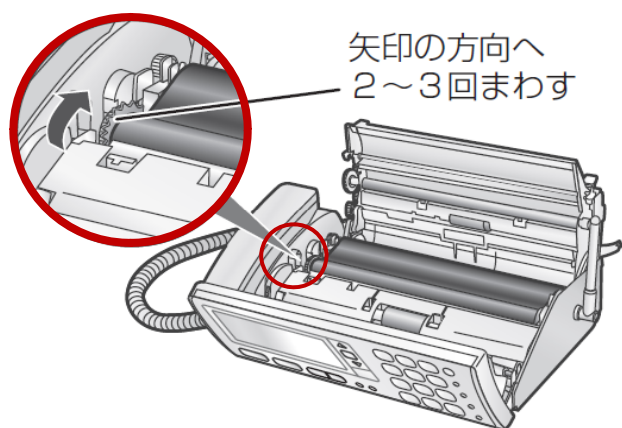


### 3 つまった記録紙を取り除く

操作パネルや後ろカバーを閉じたまま、つま  
った記録紙を引き抜かないでください。  
記録紙が破れたときは、紙片が親機の中に残  
らないよう、完全に引き抜いてください。



### 4 インクリボンのたるみを取る



### 5 後ろカバー、操作パネルの順に閉める

