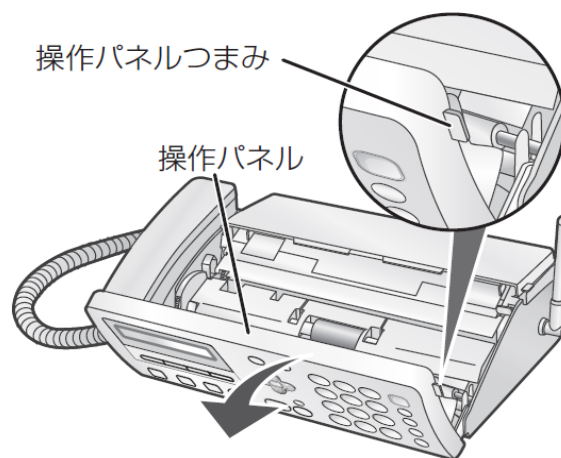


インクリボンの交換のしかた

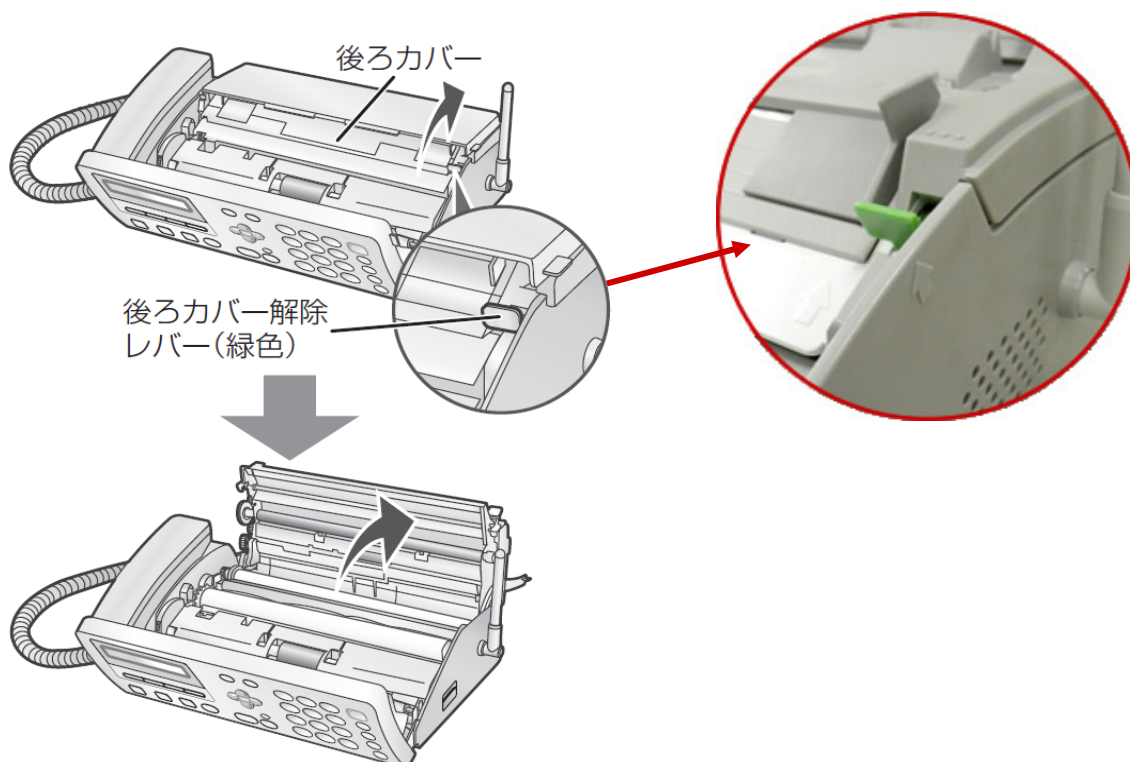
記録紙がセットされているときは、いったんすべて取り出してください。

● 交換方法

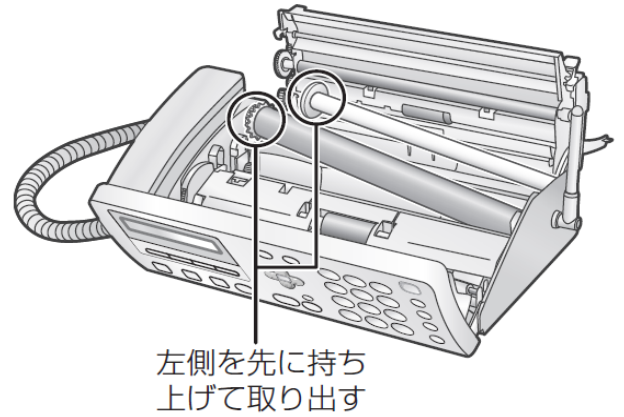
1. "操作パネルつまみ"を持って、
"操作パネル"を前に起こします



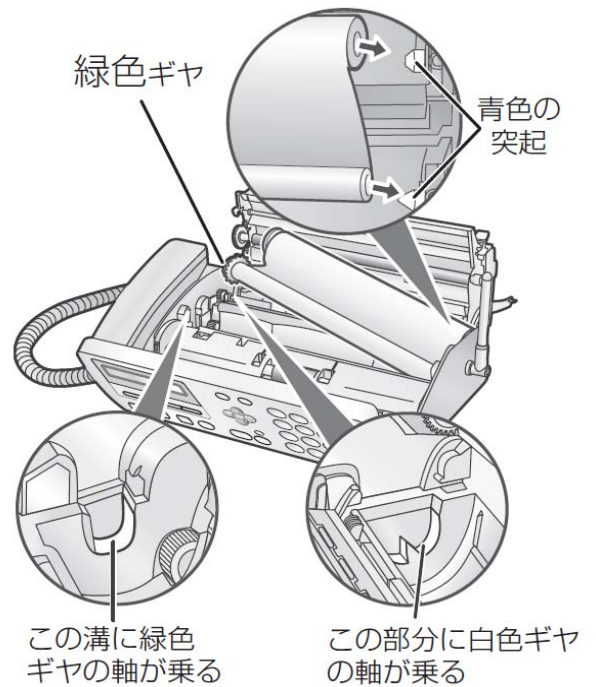
2. "後ろカバー解除レバー(緑色)"を押し上げ、
"後ろカバー"を後ろに起こします



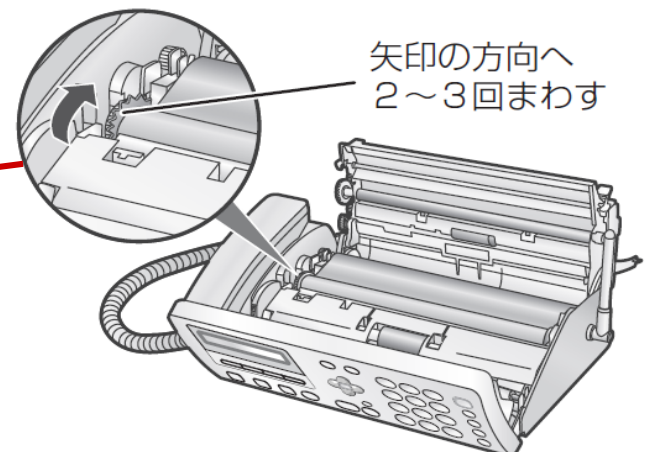
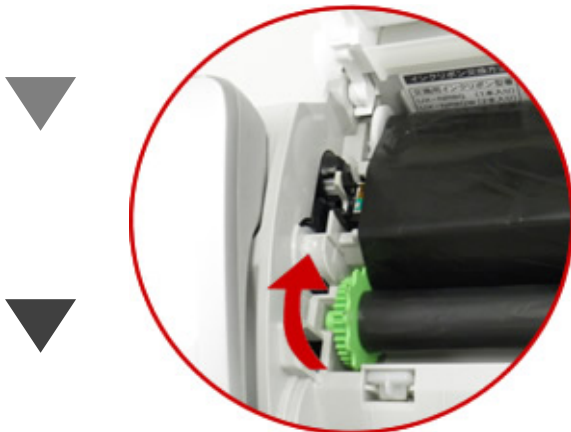
3. 使用済みのインクリボンを取り出します



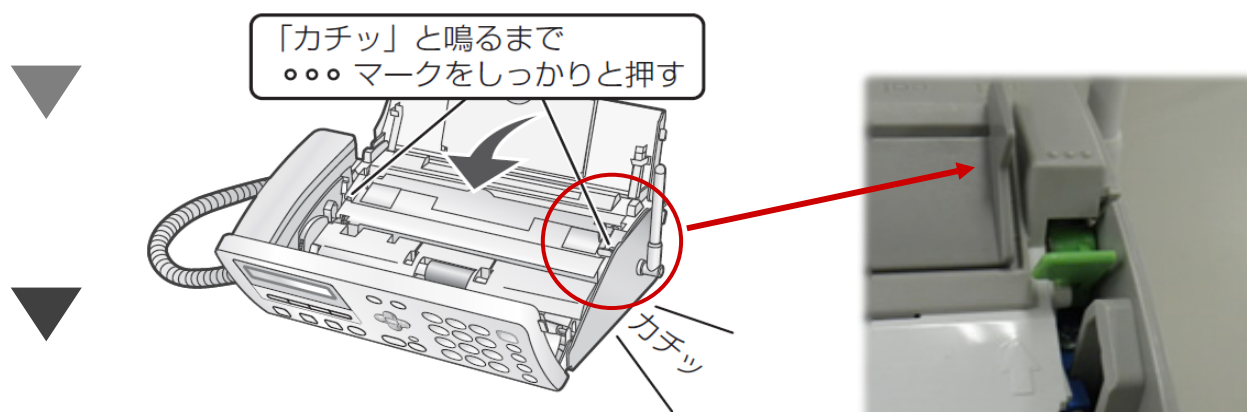
4. 新しいインクリボンを、青色の突起に差し込んでから取り付けます



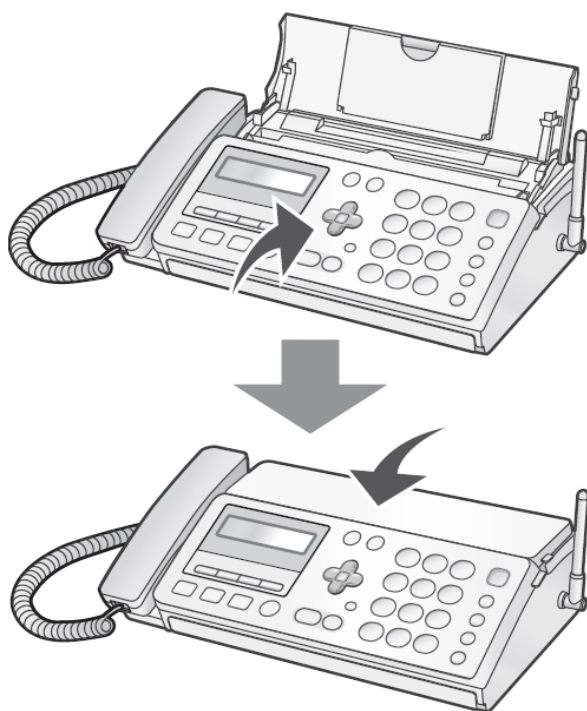
5. インクリボンのたるみを取ります



6. 後ろカバーを閉めます



7. 操作パネル、記録紙トレイの順に閉めます



以上で、インクリボンの交換は完了です