

# (出力制御) 中部電力様への提出書類の記入方法について

本資料は、中部電力様から対象の発電事業者様にご案内された「出力制御機能付きPCSへの切替」における、発電事業者様が中部電力様に提出する書類について、シャープ製品の場合の記入方法を補足するものです。

中部電力様HP (各種書式や出力制御の説明はこちら)

<https://powergrid.chuden.co.jp/goannai/ippan/powerconnection/facility/>

以下の資料は、低圧PCS切替について記載しています。

## ●出力制御対応**作業“前”**に提出する書類

中部電力様指定先に提出

① (低圧太陽光発電所用) 出力制御機能付PCSの仕様確認依頼書 . . . p. 2

② PCS系列単位の諸元一覧 . . . p. 3

フォーマットは中部電力様HPよりダウンロードしてください。

[https://powergrid.chuden.co.jp/goannai/ippan/powerconnection/facility/fcl\\_sunlight/](https://powergrid.chuden.co.jp/goannai/ippan/powerconnection/facility/fcl_sunlight/)

注：上記書類①②は電力会社様へ提出する前に**必ずコピーを保管**してください。  
シャープへの出力制御切替作業申込時に必要になります。

## ●出力制御対応**作業“後”**に提出する書類

中部電力様指定先に提出

③ (低圧太陽光発電所用) 出力制御機能付PCSの設置(切替)完了届 . . . p. 6

フォーマットは中部電力様HPよりダウンロードしてください。

[https://powergrid.chuden.co.jp/goannai/ippan/powerconnection/facility/fcl\\_sunlight/](https://powergrid.chuden.co.jp/goannai/ippan/powerconnection/facility/fcl_sunlight/)

注：仕様確認依頼書提出時から変更があった場合は、  
変更後の②PCS系列単位の諸元一覧を合わせて提出してください

本資料は、2021年10月時点で、中部電力様のHP掲載内容に基く内容に補足するものです。

# 中部電力様への提出書類①

中部電力様のホームページよりフォーマットをダウンロードし、掲載の記入例を参考にしてデータ入力してください。切替え完了予定日については下記参考。

年 月 日

## 低圧太陽光発電所 出力制御機能付PCSの仕様確認依頼書

中部電力パワーグリッド株式会社 行

出力制御機能付PCSの設置(切替)に関して、仕様の確認等をお願いします。

住 所  
会 社 名  
(法人の場合のみ記入)  
氏 名

印

記

1. 発電所の名称※ <sup>1</sup> (設備 ID)	(	切替完了予定日は、 『連系予定日より前の日』を記入してください。 (完了届の提出が上記以降となる場合は都度電力会社 にご相談ください)				
2. 発電場所						
3. 出力制御機能付 PCS 設置(切替)完了予定日	年 月 日					
4. ルール毎の契約容量※ <sup>2</sup>	制御対象	kW	対象外	kW	合計	kW
5. 出力制御方法※ <sup>3</sup>	更新スケジュール (インターネット回線有) <small>原則、こちらを選択</small>			固定スケジュール (インターネット回線無)		
6. 発電所 ID 送付先	(フリガナ)					
	連絡先氏名					
	住所	〒 (      -      )				
	電話番号					

# 中部電力様への提出書類②

ダウンロード資料に記載の、記入例と併せてご覧ください。

別紙

年 月 日

## PCS 系列単位の諸元一覧

ダイレクトメールを参考に  
制御対象・対象外のいずれかを  
記入。

発電出力は  
パネル容量と  
PCS容量の  
小さい方を  
記入。

シヤーナ製の場合は、  
(PCS) は パウコンダイシヨナ  
に該当  
(出力制御ユニット) は電力モニタ  
発電所名称

系列	容量 [kW]	変更前	変更後	PCS容量*2 [kW]	ID 必要数 (出力制御ユニット数)	出力制御機能付 PCS メーカー名・型式 (機器構成単位で記載)*3	備考 ※出力制御機能以外の仕様変更 (連系協議関連事項のみ)*3 など
1	5,500	6,000	同左	5,500		JH-55FC3P JH-RML2Y	JH-550C3Pからソフトウエア更新あり JH-RML2Aからソフトウエア更新あり
2	5,500	5,500	同左	5,500	1	JH-55FC3P JH-RML2Y	JH-550C3Pからソフトウエア更新あり JH-RML2Aからソフトウエア更新あり
3	4,500	5,500	同左	4,500		JH-45O03P JH-RML2Y	ソフトウエア更新あり JH-RML2Aからソフトウエア更新あり
4	5,000	5,000	同左	5,500		JH-55FC3P JH-RML2Y	JH-550C3Pからソフトウエア更新あり JH-RML2Aからソフトウエア更新あり
5	5,500	5,500	同左	5,500	1	JH-55FC3P JH-RML2Y	JH-550C3Pからソフトウエア更新あり JH-RML2Aからソフトウエア更新あり
6	5,000	5,000	同左	5,500		JH-55FC3P JH-RML2Y	JH-550C3Pからソフトウエア更新あり
7	5,500	6,000	同左	5,500		JH-55FC3P JH-RML8	JH-550C3Pからソフトウエア更新あり
8	5,500	5,500	同左	5,500	1	JH-45O03P JH-RML8	ソフトウエア更新あり
9	4,500	4,500	同左	4,500		JH-RML8 (出力制御ユニット)	

- 電力モニタ(出力制御ユニット)1台に対して、発電所IDを1と記入。
- 同一の電力モニタ(出力制御ユニット)に接続されているPCS列は括弧で括る。
- 1つの電力モニタに含まれるPCSは、実際の電力モニタ(出力制御ユニット)の画面に表示される順番で記載。

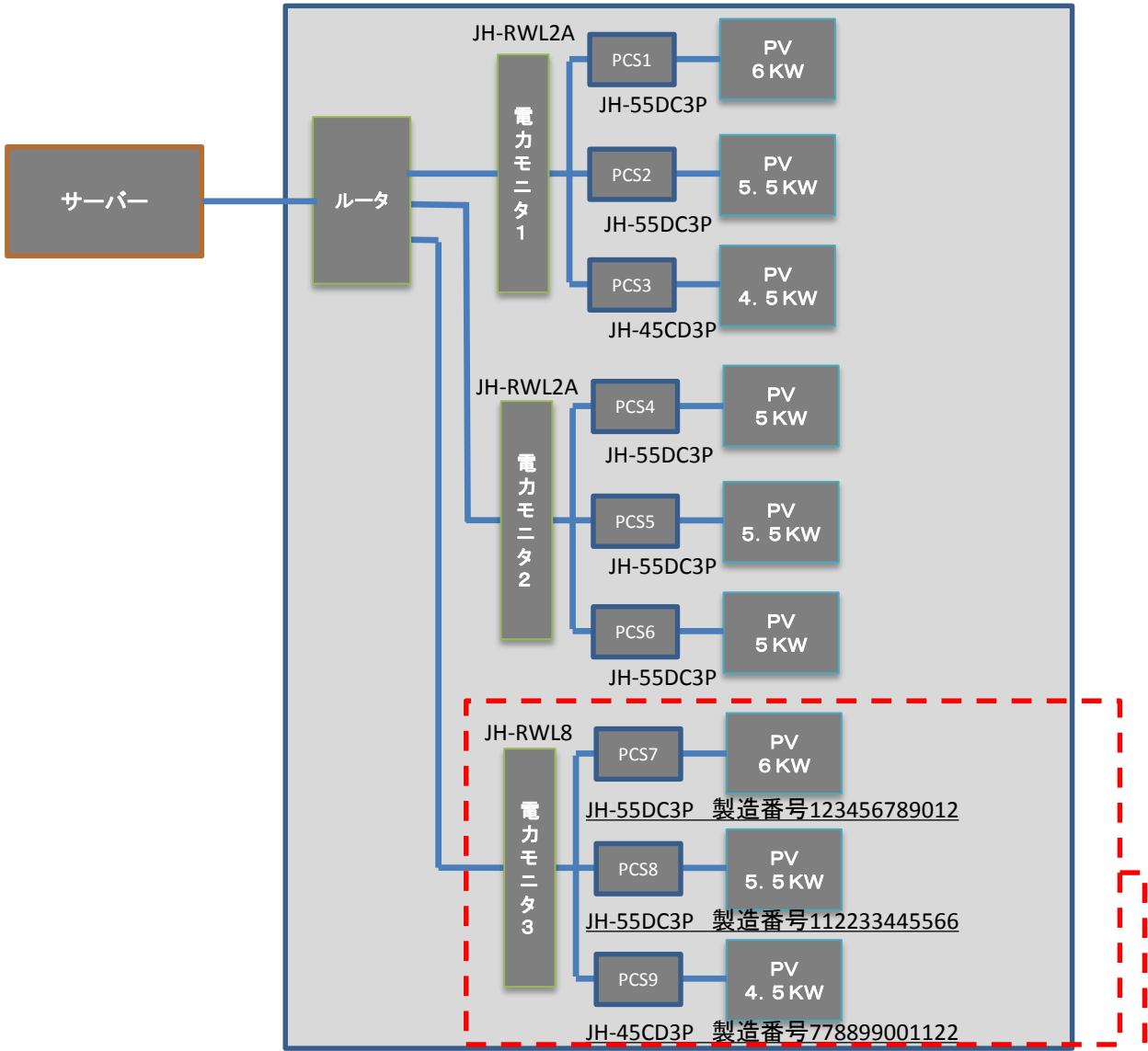
p. 5 対応表 (PCS系列単位の諸元一覧  
(対応表)) で現在の型式名を確認、  
欄右に記載の**届出型式名**を記入。  
※届出型式名が現在の型式名と  
異なる機種もあります。

ソフトウエア更新の作業がある場合記載。  
(適用機が対象外、または対応済機種の場合は記載不要)  
該当の**パウコンダイシヨナ (PCS)、  
電力モニタの現在の型式名、  
ソフトウエア更新あり**と記入。  
現在の型式名と届出型式名が同じ場合は、  
型式名は記載不要

(連系協議での諸要件を満たしていないことが確認された場合は、保安上の問題から発電停止に向けた調整をさせていただきます。)

# (別紙 1) ■ PCS系列単位の諸元一覧 (現在のシステム系統例)

・ 電力モニター=出力制御ユニット    ・ PCS(パワーコンディショナ) = 狭義PCS



PCS系列単位の諸元一覧には、電力モニター毎に現在の接続機器設定  
 パワーコンディショナ1⇒2⇒3の順番で上から順に記入してください。  
 記載順を誤ると、発電量が余分に抑制される、または出力制御がかからず  
 電力会社様から不正を指摘される等の不利益が生じる可能性があります。

# (別紙2) ■ PCS系列単位の諸元一覧用 電力モニター/パワーコンディショナの対応確認表

お客様がお持ちの電力モニター・パワーコンディショナの「型式名」を確認し、台数を記入してください。  
お持ちの機種がリストに無い場合は、交換が必要ですので、ご販売店にご連絡ください。

電力会社に提出する書類の、出力制御機能付PCSの型式欄は、「届出型式名」を記入ください

## 電力モニター (出力制御ユニット)

### A.出力制御対応済


製品外形	現在の型式名	*届出型式名	台数
	JH-RV11 <sup>※1</sup>	同左	台
	JH-RWL8 <sup>※2</sup>	同左	台

※1 HEMS登録による自動バージョンアップが必要

※2 インターネット接続による自動バージョンアップが必要  
対応ソフトの配信日程は別途ご案内します。

### B1.ソフトウェア更新必要


(届出型式名が現在の型式名と同じ)

製品外形	現在の型式名	*届出型式名	台数
	JH-RWL2Y	同左	台

JH-RWL2Yはver.2.23以降であれば、更新不要です

### B2.ソフトウェア更新必要

(届出型式名が現在の型式名と異なる)

製品外形	現在の型式名	*届出型式名	台数
	JH-RWL2	JH-RWL2Y	台
	JH-RWL2A	JH-RWL2Y	台
	JH-RWL2C	JH-RWL2Y	台

### C.交換必要

製品外形	現在の型式名	*届出型式名	台数
	JH-RCM1	-	台
	JH-RSN1	-	台
	JH-RSN1C	-	台
	HLE-RWL2	-	台
	JH-RWL1	-	台
	JH-RWZ1	-	台
	JH-RWL3	-	台
	JH-RWL3A	-	台
	JH-RWL4	-	台
	JH-RWL4A	-	台
	JH-RWL5	-	台
	JH-RWL6	-	台
	JH-RWL6V	-	台
	JH-RWL6W	-	台
	JH-RWL7	-	台
	JH-RWL7W	-	台
	JH-RWL7Y	-	台
JH-RWL7Z	-	台	

## パワーコンディショナ (PCS/狭義PCS) アルファベット順

### D.出力制御対応済

現在の型式名	*届出型式名	台数
JH-35FB2	同左	台
JH-40FB2	"	台
JH-40FD2P	"	台
JH-40FD2S	"	台
JH-40HB2	"	台
JH-40HB2S	"	台
JH-42FM2P	"	台
JH-42GM2P	"	台
JH-42HM2P	"	台
JH-42JT2	"	台
JH-42KT2	"	台
JH-42KT2B	"	台
JH-45FD3P	"	台
JH-45FD3S	"	台
JH-45GB3	"	台
JH-45HB3	"	台
JH-45HB3S	"	台
JH-55FC3P	"	台
JH-55FC4P	"	台
JH-55FC4S	"	台
JH-55FD3N	"	台
JH-55FD3P	"	台
JH-55FM3P	"	台
JH-55GB3	"	台
JH-55GM3P	"	台
JH-55HM3P	"	台
JH-55JB4	"	台
JH-55JT3	"	台
JH-55JT3E	"	台
JH-55KT3	"	台
JH-55KT3B	"	台
JH-55KF4	"	台
JH-55KF4B	"	台

### E1.ソフトウェア更新必要

現在の型式名	*届出型式名	台数
HLE-G1C4	同左	台
HLE-L1C3	"	台
HLE-L1Z12	"	台
HLE-S1C2	"	台
HLE-S1Z11	"	台
JH-35CB2	"	台
JH-40CB2	"	台
JH-40CD3P	"	台
JH-45CD3P	"	台
JH-48CD2P	"	台
JH-55CD3P	"	台
JH-G1C3	"	台
JH-G1C3P	"	台
JH-G1C4	"	台
JH-G1C4C	"	台
JH-G1C4P	"	台
JH-L1C3	"	台
JH-L1C3C	"	台
JH-L1C3F	"	台
JH-L1C3P	"	台
JH-L1Z12P	"	台
JH-M0B2	"	台
JH-M0B2C	"	台
JH-M0B2P	"	台
JH-M1C2P	"	台
JH-S1C2	"	台
JH-S1C2F	"	台
JH-S1C2P	"	台
JH-S1Z11P	"	台

### E2.ソフトウェア更新必要

(届出型式名が現在の型式名と異なる)

現在の型式名	*届出型式名	台数
JH-40DD2P	JH-40FD2P	台
JH-40DD2S	JH-40FD2S	台
JH-42EM2P	JH-42FM2P	台
JH-45DD3P	JH-45FD3P	台
JH-45DD3S	JH-45FD3S	台
JH-55DC3P	JH-55FC3P	台
JH-55DC4P	JH-55FC4P	台
JH-55DC4S	JH-55FC4S	台
JH-55ED3N	JH-55FD3N	台
JH-55ED3P	JH-55FD3P	台

上記対応ごとの合計台数を転記ください。

すべての機器が出力制御対応済みの場合はご販売店様にて設定作業が可能です(弊社への申込は不要です)

	出力制御対応済	ソフトウェア更新必要	機器交換	合計
電力ユニット(出力制御ユニット)	A 台	B 台	C 台	台
パワーコンディショナ(PCS/狭義PCS)	D 台	E 台		台

# 中部電力様への提出書類③

中部電力様のホームページよりフォーマットをダウンロードし、掲載の記入例を参考にしてデータ入力してください。

年 月 日

## 低圧太陽光発電所 出力制御機能付PCSの設置（切替）完了届

中部電力パワーグリッド株式会社 行

出力制御機能付PCSの設置(切替)に関して、工事が完了しましたので確認をお願いします。

住 所

会 社 名

(法人の場合のみ記入)

氏 名



記

1. 発電所の名称※1 (設備 ID)	( )				
2. 発電場所					
3. 出力制御機能付 PCS 設置(切替)完了日	年 月 日				
4. ルール毎の契約容量※2	制御対象	kW	対象外	kW	合計 kW
5. 出力制御方法※3	更新スケジュール (インターネット回線有) 原則、こちらを選択		固定スケジュール (インターネット回線無)		
6. PCS 系列	仕様確認依頼書からの変更 <input type="radio"/> 有 <input type="radio"/> 無 有の場合、「PCS 系列単位の諸元一覧 (別紙)」を添付				

【ご記入にあたっての留意事項】

※1 発電所名は契約者名のいずれかをご記入ください。設備IDは記載されている設備IDをご記入ください。

※2 小数点以下第3位までご記入ください。仕様確認依頼書提出時と変更がある場合は、変更後のPCS系列毎の詳細を別紙に全て記入(対象外を含む)してください。

※3 原則として更新スケジュールを選択してください。

固定スケジュールは、山間部等でインターネット環境が技術的に構築できない場合のみ選択可能です。

【出力制御スケジュールについて】

〔更新スケジュール〕

- 当社が最新の気象予報等を反映した出力制御スケジュールを随時作成・更新し、PCSがインターネット環境を経由して最新のスケジュールを自動で受信することで、可能な限り売電を行う運用をいたします。ここで使用するインターネット環境は、お客さまのご負担でご準備いただきます。

〔固定スケジュール〕

- 当社が作成した長期間（1年分）の出力制御スケジュールをPCSへあらかじめ登録して、運用していただくことをいたします。
- 最新の気象予報等を反映できないため、売電量が大幅に減少するおそれがあります。
- 固定スケジュールで運用される場合は、メーカーさまや工事店さま等による定期的なスケジュール取込作業（有料）が必要となります。

以上

【中部電力パワーグリッド使用欄】

受付年月日	年 月 日
-------	-------

※今回取得した個人情報は、再生可能エネルギー発電設備の出力制御に係る連絡等のみに利用し、当該目的以外には利用しません。

## 【お問合せ窓口】

### シャープ太陽光発電システム お客様相談室

一般回線・PHSからは、フリーダイヤル：0120-48-4649  
携帯電話からは、ナビダイヤル：0570-550-190

※音声案内に従って「出力制御窓口」をお選びください。

窓口営業時間：月～土 9:00～18:00 日祝：9:00～17:00  
(年末年始を除く)