

# (出力制御) 北陸電力様への提出書類の記入方法について

本資料は、北陸電力様から対象の発電事業者様にご案内された「出力制御機能付きPCSへの切替」における、発電事業者様が北陸電力様に提出する書類について、シャープ製品の場合の記入方法を補足するものです。

北陸電力様HP (各種書式や出力制御の説明はこちら)  
[http://www.rikuden.co.jp/nw\\_koteikaitori/re\\_seigy.html](http://www.rikuden.co.jp/nw_koteikaitori/re_seigy.html)

以下の資料は、低圧PCS切替について記載しています。

## ●出力制御対応**作業“前”**に提出する書類

DMに記載の期日迄に  
北陸電力様指定先に提出

- ①出力制御機能付PCSの仕様確認依頼書 . . . p. 2
- ②PCS系列単位の諸元一覧 . . . p. 3~5

フォーマットは北陸電力様HPよりダウンロードください。  
[http://www.rikuden.co.jp/nw\\_koteikaitori/re\\_seigy.html](http://www.rikuden.co.jp/nw_koteikaitori/re_seigy.html)

注：上記書類①②は電力会社様へ提出する前に**必ずコピーを保管**ください。  
シャープへの出力制御切替作業申込時に必要になります。

## ●出力制御対応**作業“後”**に提出する書類

切替作業後2021年9月迄に  
北陸電力様指定先に提出

### ③出力制御機能付きPCSの設置(切替)完了届

フォーマットは北陸電力様より別途案内される予定です。

注：仕様確認依頼書提出時から変更があった場合は、  
変更後のPCS系統単位の諸元一覧(②)を合わせて提出してください

本資料は、2020年7月1日時点で、北陸電力様のHP掲載内容に基く内容に補足するものです。

# 北陸電力様への提出書類①

北陸電力様のホームページよりフォーマットをダウンロードし、掲載の記入例を参考にしてデータ入力してください。切替え完了予定日については下記参考。

[http://www.rikuden.co.jp/nw\\_koteikaitori/re\\_seigy.html](http://www.rikuden.co.jp/nw_koteikaitori/re_seigy.html)

様式PCS1

(西暦) 年 月 日

## 出力制御機能付PCSの仕様確認依頼書

北陸電力送配電株式会社 宛

「出力制御機能付PCSの設置(切替)」に関して、仕様の確認等をお願いいたします。

住所	〒		-		
会社名					
代表者氏名					印

### 記

(1) 管理番号							
(2) 発電所の名称							
(3) 発電設備ID							
(4) 発電場所	〒		-				
(5) 出力制御機能付PCS 設置(切替)完了予定日	(西暦)		年		月		日
(6) 条件付き連系希望 『どちらか選択してください。』	□ 条件付き連系希望「有」			□ 条件付き連系希望「無」			
(7) ルール毎の契約容量	(対象外)	旧ルール	新ルール	指定ルール	計		
		kW	kW	kW	0.0	kW	
(8) 出力制御方法 『どちらか選択してください。』	□ 更新スケジュール (インターネット回線有)			□ 固定スケジュール (インターネット回線無)			
(9) PCS本体の取替 『どちらか選択してください。』	□ PCS本体の取替「有」			□ PCS本体の取替「無」			
(10) 出力制御時の連絡先	電話番号(必須)		-				
	メールアドレス①(必須)						
	メールアドレス②(任意)						
	メールアドレス③(任意)						
(11) 本件に関する連絡先 (発電所ID送付先)	住所	〒		-			
	会社名						
	氏名						
	電話番号		-		-		
	F A X		-		-		
	メールアドレス						

切替完了予定日は、  
『2021年9月31日』を記入ください。  
(完了届の提出期日が上記と異なる  
場合は都度電力会社にご相談ください)

以上

本様式にて取得した個人情報は、再エネ発電設備の出力制御に係る指示等の連絡のために利用し、当該目的以外には利用しません。

【北陸電力送配電記入欄】

受付年月日		年		月		日	
受電地点 特定番号	送電コード	電圧	お客さま番号			L/G	予備コード

機器 (PCS・電力モニタ) のソフトウェア更新、または交換がある場合は「有」変更ない場合は「無」と記入。

発電出力は  
パネル容量と  
PCS容量の  
小さい方を  
記入。

シャワー製品の場合は、  
(PCS) は パワーコンディショナ  
(出力制御ユニット) は電力モニタ に該当  
管理番号

年 月 日

PCS系列単位の諸元一覧

PCS 系列	適用 ルール ※1	PCS等 変更 有無	発電 出力 [kW]	パネル容量[kW]		PCS容量[kW]		発電所ID 必要数 (出力制御ユ ニツト数)	装置	メーカー名	型式	備考 ※出力制御機能以外の仕様変更(連系協議関連事項のみ)※2 など
				変更前	変更後	変更前	変更後					
1	指定	有	5,500	6,000	同左	5,500	同左		PCS	シャワー	JH-55FC3P	JH-55DC3Pからソフトウェア更新あり JH-RML2Aからソフトウェア更新あり
2	指定	有	5,500	5,500	同左	5,500	同左	1	PCS	"	JH-RML2Y	JH-55DC3Pからソフトウェア更新あり JH-RML2Aからソフトウェア更新あり
3	指定	有	4,500	5,500	同左	4,500	同左		PCS	"	JH-45DC3P	ソフトウェア更新あり JH-RML2Aからソフトウェア更新あり
4	指定	有	5,000	5,000	同左	5,500	同左		PCS	"	JH-RML2Y	JH-55DC3Pからソフトウェア更新あり JH-RML2Aからソフトウェア更新あり
5	指定	有	5,500	5,500	同左	5,500	同左	1	PCS	"	JH-55FC3P	JH-55DC3Pからソフトウェア更新あり JH-RML2Aからソフトウェア更新あり
6	指定	有	5,000	5,000	同左	5,500	同左		PCS	"	JH-RML2Y	JH-55DC3Pからソフトウェア更新あり JH-RML2Aからソフトウェア更新あり

・電力モニタ(出力制御ユニット)1台に対して、発電所IDを1と記入。

・同一の電力モニタ(出力制御ユニット)に接続されているPCS列は括弧で括る。  
・1つの電力モニタに含まれるPCSは、実際の電力モニタ(出力制御ユニット)の画面に表示される順番で記載。(別紙1参照)

別紙2対応表(PCS系列単位の諸元一覧)

(対照表)で現在の型式名を確認、欄右に記載の届出型式名を記入。  
※届出型式名が現在の型式名と異なる機種もあります。

ソフトウェア更新の作業がある場合記載。(適用ルール対象外、または対応済機種の場合は記載不要)

該当のパワーコンディショナ(PCS)、電力モニタの現在の型式名、ソフトウェア更新ありと記入。  
現在の型式名と届出型式名が同じ場合は、型式名は記載不要

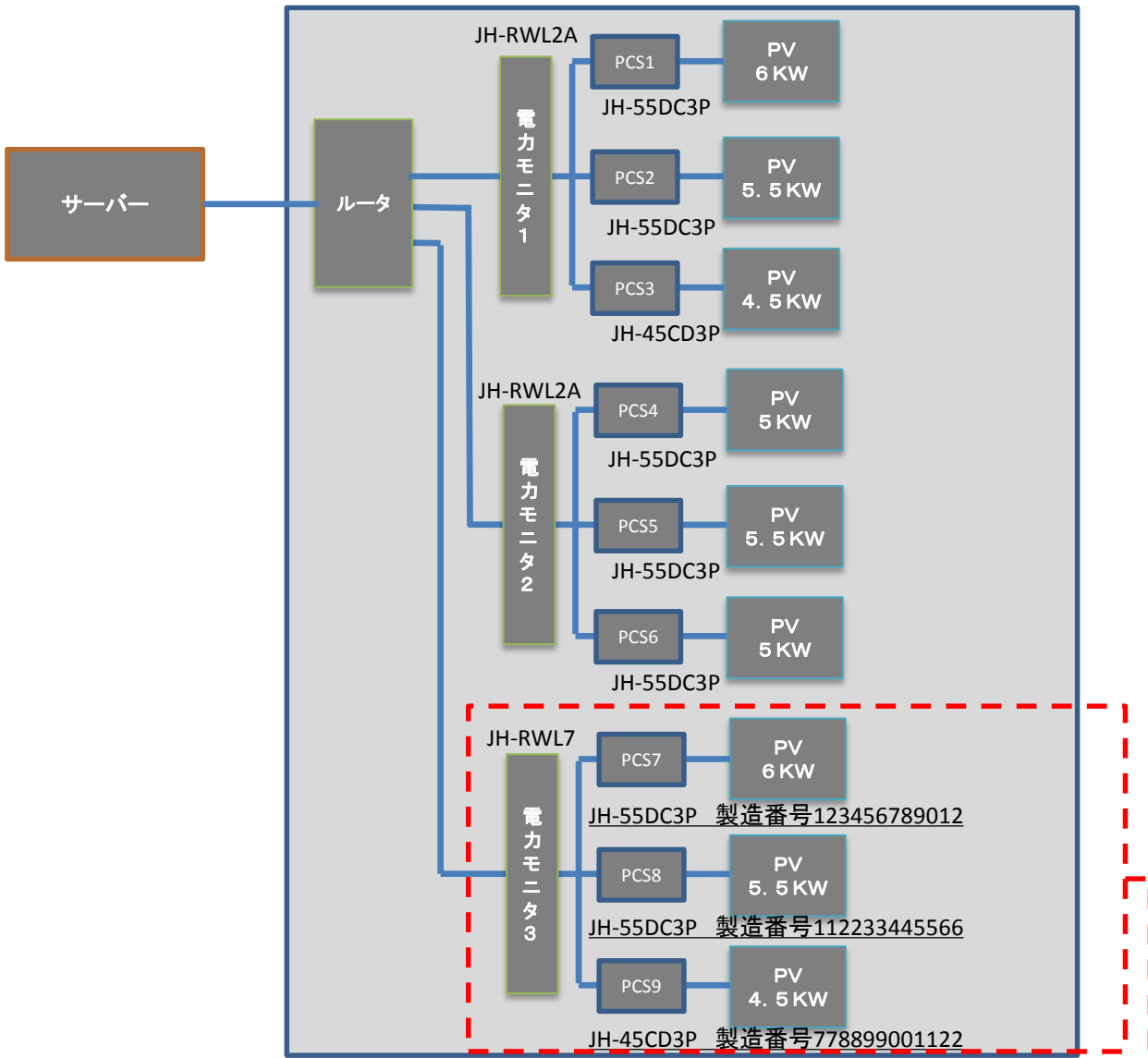
※1 出力制御の適用ルールを記入(旧・新・指定ルールのいずれかを記入)してください。(資料2 再エネ発電設備の出力制御に関するご説明資料)に出力制御ルール区分を記載しております。)

※2 PCS取替等に伴い、出力制御機能以外の仕様変更(契約容量が増加する等、連系協議関連事項に係る変更のみ)がある場合は、所定の手続き(当社への系統運系に係る申込みおよび国への事業計画認定変更申請)が必要となります。(連系協議での諸要件を満たすに連系していることが確認された場合は、保安上の問題から発電停止に向けた調整をさせていただきます。)

3

# (別紙 1) ■ PCS系列単位の諸元一覧 (現在のシステム系統)

・ 電力モニター=出力制御ユニット    ・ PCS(パワーコンディショナ) = 狭義PCS



PCS系列単位の諸元一覧には、電力モニター毎に現在の接続機器設定  
 パワーコンディショナ1⇒2⇒3の順番で上から順に記入してください。  
 記載順を誤ると、発電量が余分に抑制される、または出力制御がかからず  
 電力会社様から不正を指摘される等の不利益が生じる可能性があります。

# (別紙2) ■PCS系列単位の諸元一覧(対応表)

## 電力モニタ/パワーコンディショナの対応確認表(仕様確認依頼書記入用)


電力会社に提出する書類の、出力制御機能付PCSの型式欄は、「届出型式名」を記入してください

お持ちの機種がリストに無い場合は、交換が必要ですので、ご販売店にご連絡ください。

### 電力モニタ (出力制御ユニット)

#### A.出力制御対応済

※HEMS登録による自動ソフトバージョンアップが必要

製品外形	現在の型式名	*届出型式名	台数
	JH-RV11	同左	台

#### B1.ソフトウェア更新必要

(届出型式名が現在の型式名と同じ)

製品外形	現在の型式名	*届出型式名	台数
	JH-RWL7Z	同左	台
	JH-RWL2Y	"	台

#### B2.ソフトウェア更新必要

(届出型式名が現在の型式名と異なる)

製品外形	現在の型式名	*届出型式名	台数
	JH-RWL2	JH-RWL2Y	台
	JH-RWL2A	JH-RWL2Y	台
	JH-RWL2C	JH-RWL2Y	台
	JH-RWL3	JH-RWL7Z	台
	JH-RWL3A	JH-RWL7Z	台
	JH-RWL6	JH-RWL6Z	台
	JH-RWL6V	JH-RWL6Z	台
	JH-RWL6W	JH-RWL6Z	台
	JH-RWL7	JH-RWL7Z	台
	JH-RWL7W	JH-RWL7Z	台
	JH-RWL7Y	JH-RWL7Z	台

#### C.交換必要

製品外形	現在の型式名	*届出型式名	台数
	JH-RCM1	-	台
	JH-RSN1	-	台
	JH-RSN1C	-	台
	JH-RWL4	-	台
	JH-RWL4A	-	台
	JH-RWL5	-	台
	JH-RWL1	-	台
	JH-RWZ1	-	台

上記対応ごとの合計台数を転記ください。

	出力制御設定	ソフトウェア更新	機器交換	合計
電力ユニット(出力制御ユニット)	A 台	B 台	C 台	台
パワーコンディショナ(PCS/狭義PCS)		E 台		台

### パワーコンディショナ (PCS/狭義PCS) アルファベット順

#### D.出力制御対応済

現在の型式名	*届出型式名	台数
JH-35FB2	同左	台
JH-40FB2	"	台
JH-40FD2P	"	台
JH-40FD2S	"	台
JH-40HB2	"	台
JH-40HB2S	"	台
JH-42FM2P	"	台
JH-42GM2P	"	台
JH-42HM2P	"	台
JH-42JT2	"	台
JH-42KT2	"	台
JH-45FD3P	"	台
JH-45FD3S	"	台
JH-45GB3	"	台
JH-45HB3	"	台
JH-45HB3S	"	台
JH-55FC3P	"	台
JH-55FC4P	"	台
JH-55FC4S	"	台
JH-55FD3N	"	台
JH-55FD3P	"	台
JH-55FM3P	"	台
JH-55GB3	"	台
JH-55GM3P	"	台
JH-55HM3P	"	台
JH-55JB4	"	台
JH-55JT3	"	台
JH-55KT3	"	台
JH-55KF4	"	台

#### E1.ソフトウェア更新必要

現在の型式名	*届出型式名	台数
HLE-G1C4	同左	台
HLE-L1C3	"	台
HLE-L1Z12	"	台
HLE-S1C2	"	台
HLE-S1Z11	"	台
JH-35CB2	"	台
JH-40CB2	"	台
JH-40CD3P	"	台
JH-45CD3P	"	台
JH-48CD2P	"	台
JH-55CD3P	"	台
JH-G1C3	"	台
JH-G1C3P	"	台
JH-G1C4	"	台
JH-G1C4C	"	台
JH-G1C4P	"	台
JH-L1C3	"	台
JH-L1C3C	"	台
JH-L1C3F	"	台
JH-L1C3P	"	台
JH-L1Z12P	"	台
JH-M0B2	"	台
JH-M0B2C	"	台
JH-M0B2P	"	台
JH-M1C2P	"	台
JH-S1C2	"	台
JH-S1C2F	"	台
JH-S1C2P	"	台
JH-S1Z11P	"	台

#### E2.ソフトウェア更新必要

(届出型式名が現在の型式名と異なる)

現在の型式名	*届出型式名	台数
JH-40DD2P	JH-40FD2P	台
JH-40DD2S	JH-40FD2S	台
JH-42EM2P	JH-42FM2P	台
JH-45DD3P	JH-45FD3P	台
JH-45DD3S	JH-45FD3S	台
JH-55DC3P	JH-55FC3P	台
JH-55DC4P	JH-55FC4P	台
JH-55DC4S	JH-55FC4S	台
JH-55ED3N	JH-55FD3N	台
JH-55ED3P	JH-55FD3P	台

## 【お問合せ窓口】

### シャープ太陽光発電システム お客様相談室

一般回線・PHSからは、フリーダイヤル：0120-48-4649  
携帯電話からは、ナビダイヤル：0570-550-190

※音声案内に従って「出力制御窓口」をお選びください。

窓口営業時間：月～土 9:00～18:00 日祝：9:00～17:00  
(年末年始を除く)