

SHARP

保証書付

取扱説明書（基本編）

2MP バレット（電動 VF 付）
ネットワークカメラ



形名 YK-B021F

お買い上げいただき、まことにありがとうございました。
この取扱説明書をよくお読みのうえ、正しくお使いください。
ご使用前に、「安全上のご注意」を必ずお読みください。
この取扱説明書はいつでも見ることができる場所に必ず保
存してください。

取扱説明書（操作・設定編）、及び、ソフトウェアは下記 URL
よりダウンロードすることができます。

<http://jp.sharp/business/security-camera/>

もくじ

1.	はじめに	2
2.	安全にお使いいただくために	6
3.	取り扱い上のお願い	13
4.	外見の説明	15
5.	取付	18
5.1	メモリーカードの取り付け	24
5.2	カメラの設置	26
6.	LAN 経由のネットワークカメラの設定	31
6.1	配線	31
6.2	カメラのアクティベート	32
6.3	IP アドレスの変更	34
7.	Web ブラウザ経由のアクセス	35
8.	メモリーカードの初期化	37
9.	主な仕様	40
10.	保証とアフターサービス	41
11.	製品保証書	43
12.	お問い合わせ窓口	46

1. はじめに

製品概要

本製品は、近赤外線照射機能を搭載した、約 200 万画素の屋外対応（バレット形状部のみ IP67、その他は IP54）バレット型 電動 VF（バリフォーカル）付きネットワークカメラです。

取扱説明書について

本製品の取扱説明書は以下のような構成になっています。

- 取扱説明書 基本編（本書）：安全上のご注意、使用上、設置上のお願事項について記載されています。
- 取扱説明書 操作・設定編：本製品を動かすソフトウェアの操作や設定方法について記載されています。

商標について

- Microsoft、Windows、Internet Explorer は、米国 Microsoft Corporation の米国およびその他の国における登録商標または商標です。
- その他、この説明書に記載されている会社名・商品名は、各会社の商標または登録商標です。

著作権について

- 本製品に搭載のソフトウェアは著作物であり、著作権、著作者人格権などをはじめとする著作者等の権利が含まれており、これらの権利は著作権法により保護されています。ソフトウェアの全部または一部を複製、修正、あるいは改変したり、ハードウェアから分離したり、逆アセンブル、逆コンパイル、リバースエンジニアリング等を行わないでください。第三者にこのような行為をさせることも同様です。
- OSS (Open Source Software) ライセンスについて
本製品には、GNU General Public License (GPL)、GNU Lesser General Public License (LGPL)、その他ライセンスに基づくソフトウェアが含まれています。
当該ソフトウェアのライセンスに関する詳細は、商品内の[環境設定] → [システム設定] → [バージョン情報] → [ライセンスを表示する] にて表示される内容をご参照ください。

個人情報保護について

- 本製品を使用したシステムで撮影された個人を識別できる情報は、「個人情報の保護に関する法律」で定められた「個人情報」に該当します。法律に従って、映像情報を適切にお取扱いください。
- 本製品を使用して記録された情報内容は、「個人情報」に該当する場合があります。本製品、または記録媒体が廃棄、譲渡、修理などで第三者に渡る場合には、その取り扱いを十分に注意してください。

ネットワークのセキュリティについて

ネットワークのセキュリティ対策に関しては、お客様ご自身の責任で十分に行ってください。

セキュリティ対策を行わなかった結果、または、通信仕様上のやむを得ない事情によりデータ漏えいなどネットワークのセキュリティ上の問題が発生した場合、それによって生じたあらゆる損害に対し、弊社は一切の責任を負いかねます。

(対策例)

- ファイアウォールなどで安全性の確保されたネットワーク上で本製品を使用する。
- ユーザー名とパスワードを設定し、ログインできるユーザーを制限する。パスワードは定期的に変更する。
- パソコンが接続されているシステム上で本製品を使用する際は、コンピューターウイルスや不正プログラムの感染に対するチェックや駆除が定期的に行われていることを確認する。

インターネット接続について

本製品は法令上、電気通信事業者（移動通信会社、固定通信会社、インターネットプロバイダなど）の通信回線（公衆無線 LAN を含む）に直接接続することはできません。本製品をインターネットに接続する場合は、必ずルーターなどの機器を経由して接続してください。

プライバシー・肖像権について




本製品の設置およびご利用につきましては、お客様の責任で被写体のプライバシーの保護や肖像権などに十分配慮してください。被写体となった個人または団体などによるプライバシー侵害などを理由とするいかなる賠償請求やクレームなどに関し、弊社は一切の責任を負いません。

その他





- 本製品は、特定のエリアを対象に監視を行うための映像を得ることを目的に作られたものです。本製品単独で犯罪などを防止するものではありません。
- 本製品や記録メディアの故障もしくは不具合などにより録画ができなかった場合、これにより生じるお客様の損害について、弊社は一切の責任を負いかねます。
- 本製品の故障や不具合を含む何らかの理由または原因により、映像が表示できないことによるお客様の損害、被害について、弊社は一切の責任を負いかねます。
- 記録メディアや外部ストレージなどに記録されたデータの消失および付随的損害（営業損失などの補償）などについて、弊社は一切の責任を負いかねます。
- 本製品を使用したことによるお客様、または第三者からのいかなる請求についても、弊社は一切の責任を負いかねます。

2. 安全にお使いいただくために



この取扱説明書および商品には、安全にお使いいただくためにいろいろな表示をしています。その表示を無視して誤った取り扱いをすることによって生じる内容を、次のように区分しています。内容をよく理解してから本文をお読みになり、記載事項をお守りください。

 危険	人が死亡または重傷を負う恐れが高い内容を示しています。
 警告	人が死亡または重傷を負う恐れがある内容を示しています。
 注意	人がけがをしたり財産に損害を受ける恐れがある内容を示しています。





図記号の意味は以下の通りです。








 禁止	<u>してはいけない</u> ことを表しています。
 接触禁止	<u>触れてはいけない</u> ことを表しています。
 分解禁止	<u>分解してはいけない</u> ことを表しています。
 指示	<u>しなければならない</u> ことを表しています。









危険








 禁止	高温になる場所（暖房設備、ボイラーなどのそば）に設置しない 内部の温度が上がり、火災・やけど・けが・感電の原因となります。
 分解禁止	分解や改造をしない 火災・感電の原因となります。



警告







 禁止	異物を入れない 水や金属が内部に入ると、火災や感電の原因となります。
 禁止	可燃性ガスが発生する場所では使用しない 爆発によるけがの原因となります。
 禁止	強い衝撃を与えたり、落下させたりしない 火災・感電の原因となります。
 禁止	破損したまま使用しない 火災・感電の原因となります。

 禁止	雨天時など、本製品および作業者などがぬれた状態で絶対に作業しない 感電の原因となります。
 禁止	荷重に耐えられない場所や不安定な場所には設置しない 落下によるけがなどの原因となります。
 禁止	次の機器の近くには設置しない <ul style="list-style-type: none"> ● 医療用電気機器 ● 高精度な制御や微弱な信号を取り扱う電子機器（火災報知器など） 電波により医療用機器、電子機器の動作に影響を与え、事故の原因となります。
 禁止	風が強い場所に設置しない 風が強い場所に設置すると、落下によるけがなどの原因となります。
 禁止	塩害や腐食性ガスが発生する場所に設置しない 取付部が劣化して、落下によるけがなどの原因となります。
 禁止	ぶらさがらない、足場代わりにしない けがや事故の原因となります。
 禁止	microSD メモリーカードは、乳幼児の手の届く所に置かない 誤って飲み込む恐れがあります。 <ul style="list-style-type: none"> ● 万一、飲み込んだと思われるときは、すぐに医師にご相談ください。

 禁止	非常に高温または低温の場所、ホコリや湿気の多い場所に設置しない 故障の原因になります。
 禁止	強度の電磁放射線に当てない 故障の原因になります。
 接触禁止	雷が鳴り始めたら、本製品に触れない 感電の原因となります。
 指示	異臭、発熱、変色、変形など、今までと異なるときは、やけどやけがに注意してただちに電源を切り、販売店に、点検・修理を依頼する 異常な状態のまま使用すると、火災・やけど・けが・感電の原因となります。
 指示	定期的に点検する 金具やネジがさびると、落下によるけがや事故の原因となります。
 指示	本製品の設置や点検は、販売店に依頼して行う 正しく設置や点検を行わないと、火災・感電・落下によるけがの原因となります。
 指示	本製品の設置や点検は、手袋やヘルメットなどの保護具を着用して行う やけど・けがの原因となります。
 指示	専用の取付金具を使用して作業する 正しい金具を使わないと、落下によるけがの原因となります。

 指示	<p>モルタル壁などへ設置する場合は、取付プレート、取付金具、ネジなどがメタルラス、ワイヤラスまたは金属板と接触しないように設置する</p> <p>本製品の絶縁が劣化した場合、メタルラス、ワイヤラスまたは金属板に漏電し、火災の原因となります。</p>
 指示	<p>本製品の使用を終了した場合は、放置せずに販売店に依頼して設置個所から取り外す</p> <p>そのまま放置しておく、落下によるけがなどの原因となります。</p>
 指示	<p>配線は電源を切ってから行う</p> <p>感電の原因になります。また、ショートや誤配線により火災の原因になります。</p>
 指示	<p>人がぶつからない高さに取り付ける</p> <p>けがの原因となります。</p>
 指示	<p>本製品設置は、指定の方法で行う</p> <p>正しく設置を行わないと、火災・感電・落下によるけがなどの原因となります。</p>
 指示	<p>動作時は適切に換気する</p> <p>換気が不十分だと、故障の原因となります。</p>
 指示	<p>落下防止対策を施す</p> <p>落下によるけがなどの原因となります。</p>

 指示	防雪対策を施す 雪の重みで落下によるけがや事故などの原因となります。
 指示	輸送時は元々の梱包材か、同等のもので梱包する 輸送中の故障の原因となります。

 注意	
 禁止	金属のエッジで手をこすらない 強くこするとけがの原因となります。
 禁止	機器本体の金属部には触れない 金属部が高温になる場合があります。直接触れるとやけどの原因になります。
 接触禁止	センサーモジュールを指でさわらない センサーモジュールが汚れると画質劣化の原因となります。
 指示	お手入れのときや長期間使用しないときは、電源を切る 火災・感電の原因となります。
 禁止	太陽など、極めて明るい対象にカメラを向けない 太陽などの極めて明るい対象を直接撮影すると、センサーモジュールの性能や寿命を損なうことがあります。



禁止

レーザー光線にさらさない
センサーモジュールの性能を損なうことがあります。

3. 取り扱い上のお願い

長時間安定した性能でお使いいただくために

高温・多湿の場所で長時間使用しないでください。部品の劣化により寿命が短くなります。

設置場所の放熱を良くしたり、暖房などの熱が直接当たらないようにしてください。

また、低温の場所では、一部の機能が正常に動作しない場合があります。

本製品に電源スイッチはありません

電源を切る場合は、PoE 給電装置の電源を OFF にしてください。

レンズカバーに直接触れないでください

表面が汚れると画質劣化の原因となります。

清掃が必要な場合は、柔らかく清潔な布（綿、ネル等）でやさしく拭いてください。汚れがひどい場合は、水でうすめた中性洗剤に浸した布をよく絞ったもので汚れを拭き取り、乾いた布で乾拭きしてください。

なお、強力な洗剤やアルコール類を使用した場合、変色、変質する場合があります。目立たない場所で試してから清掃することをおすすめします。

画像更新速度について

画像更新速度は、ご利用のネットワーク環境、パソコン性能、被写体、アクセス数により遅くなる場合があります。

microSD メモリーカードについて

microSD メモリーカードを取り外すときは、本体の電源を切った状態で取り出してください。データが壊れることや正常に動作しなくなることがあります。

microSD メモリーカードを使用する場合は、取扱説明書の手順でフォーマットしてから使用してください。

フォーマットすると、記録されていた内容は消去されます。未フォーマットや本製品以外でフォーマットした状態で使用すると、正常に動作しないことや、性能が低下することがあります。

フォーマットのしかたは、この取扱説明書 8 章をお読みください。

一部の microSD メモリーカードは本製品で使用すると、正常に動作しないことや、性能が低下することがあります。

LAN ケーブルについて

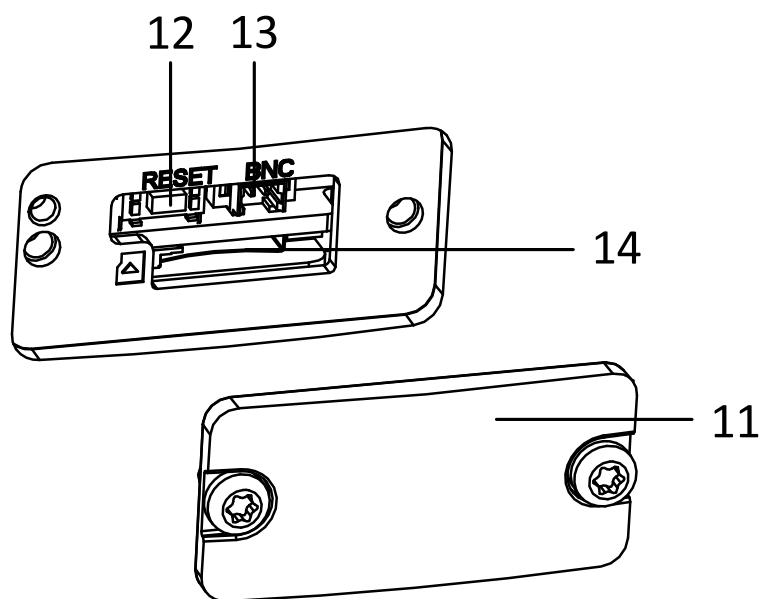
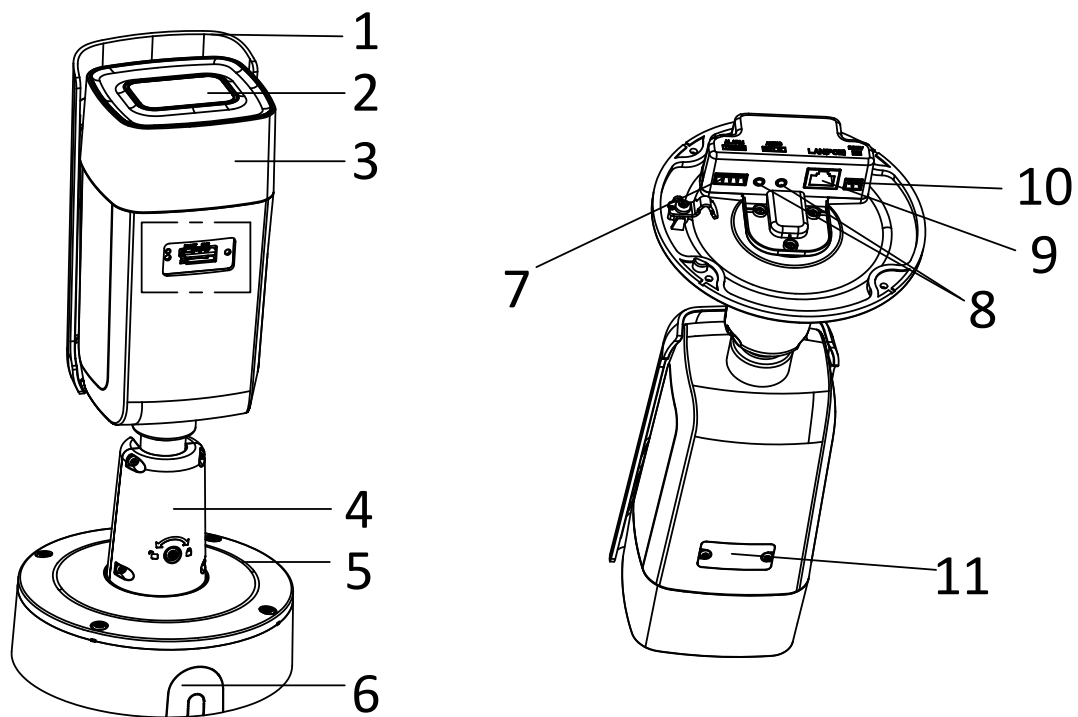
カテゴリ 5e 以上に準拠したケーブルを使用してください。安定した動作を行うために、極細ケーブルやフラットケーブルはお勧め致しません。

VCCI について

この装置は、クラス A 機器です。この装置を住宅環境で使用すると電波妨害を引き起こすことがあります。この場合には使用者が適切な対策を講ずるよう要求されることがあります。

VCCI-A

4. 外見の説明



番号	説明
1	日よけ
2	レンズ
3	フロントカバー
4	3 軸調整取付金具
5	ジャンクションボックス
6	側面開口部カバー
7	アラームインターフェース
8	音声インターフェース
9	イーサネットインターフェース (PoE)
10	電源 (DC12V) (使用しません)
11	カバー
12	リセットボタン
13	ビデオ出力 (同梱 BNC ケーブル接続用)
14	microSD メモリーカードスロット

付属品

品名	個数
ベースプレート	1
取扱説明書 (基本編)	1
ネジ (ビス)	4
アンカープラグ	4
レンチ	1
六角ネジ	4
BNC ケーブル (ビデオ出力用)	1
ケーブル配線工具	1
導管ジョイント (ケーブル引回し用)	1

- 本製品は PoE 電源 (Power over Ethernet、IEEE802.3at) をサポートしています。
- カメラの電源立上げ中またはリブート中にリセットボタンを押し続けると (立上げ/リブートが完了するまで1分以上要する場合があります。「カシャ」という機械 (完了) 音も参考にしてください。)、ユーザー名、パスワード、IP アドレス、ポート番号などを含む設定を初期化することができます。

5. 取付

始める前に：

- パッケージの中の機器の状態に問題がなく、すべての組立部品が含まれていることを確認してください。
- 電源はPoE (Power over Ethernet、IEEE802.3at) にて供給されます。電源供給がカメラと適合していることを確認してください。
- 設置作業中はすべての関連装置の電源がオフになっていることを確認してください。
- 設置環境に関連する製品の仕様をチェックしてください。海岸近くなどの塩害地域や、温泉（硫黄泉）近くへの設置は避けてください。ケーブルや非防水部など、防水仕様でない個所については防水対策を行ってください。
- 壁面が、カメラと取付金具の合計重量の 4 倍の重量に耐えられる十分な強度を持っていることを確認してください。
- 設置場所はお買い上げの販売店とよくご相談のうえ、丈夫な壁面や天井などを選んで設置してください。
- 石こうボードなど、強度が不十分な場所に取り付ける場合は、十分な補強を施してください。
- 本機を使用しなくなった場合は放置せず、必ず撤去してください。
- カメラを長期間使用しない場合、センサー部にほこりが入らないようにしてください。

赤外線反射を防ぐために、以下の注意事項に留意する必要があります：

- レンズのカバーに付着したほこりや油は赤外線反射を引き起こします。レンズカバーのフィルムは、設置が完了するまではがさないでください。
レンズカバーにほこりや油が付着した場合、この取扱説明書 3 章に記載している方法で清掃してください。
- カメラのレンズのすぐそばに反射面がないことを確認してください。カメラからの赤外線光がレンズに反射される可能性があります。

屋外設置時のご注意：

本カメラの防水性能は、バレット部が IP67、他の部分（角度調整部等）が IP54 となっています。



IP54 である角度調整部に「飛沫」レベル以上の水が当たると水が浸入しますので、屋外設置時は下記にご注意願います。

- 角度調整部①②に雨が直接当たらないような場所（軒下など）では、そのまま設置が可能です。ただし、水流を当てて水洗いするようなことは避けてください。
- 角度調整部①の開口部、または、角度調整部②の隙間から雨が入るような場所や向きに設置する場合は、角度調整部の防水加工を行ってください。
 - ※ 自己融着テープを用いる場合は、隙間が生じないようにご配慮ください。
 - ※ シーリング材を用いる場合は、接点不良が発生する恐れがありますので、シロキサンを抑制したものをご使用ください。

[自己融着テープによる角度調整部の防水加工例]

角度調整部①②をそれぞれ取り付け角度に合わせた後、ブチルテープなどの自己融着テープで防水加工し、ビニル粘着テープで更に覆い巻き処理を行います。ブチルテープは引き延ばしながら巻きつけてください。



図. 自己融着テープでの処理例

[設置例]

軒下など

角度調整部①②の開口部や隙間から雨が侵入しない場所・向きであれば、防水加工不要。



壁への設置

角度調整部①②の開口部や隙間から雨が侵入しない場所・向きにするか、または、防水加工をしてください。



開口部・隙間から雨が侵入する
→ 向きを変えるか、または、
防水加工を施す

床置き設置

角度調整部①②
の開口部や隙間
から雨が侵入し
ない場所・向きに
するか、または、
防水加工をして
ください。



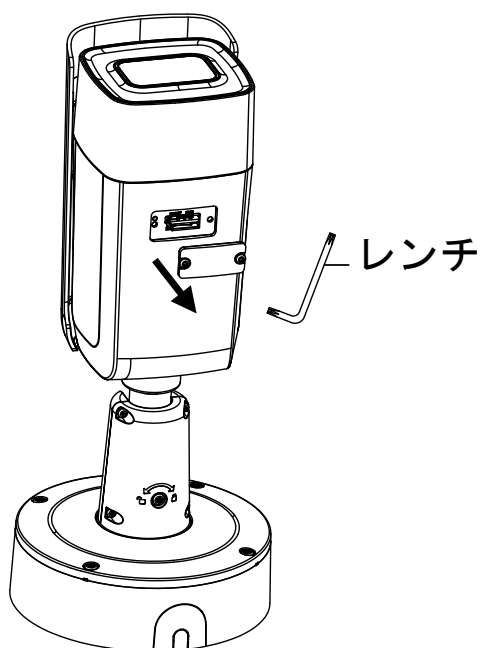
開口部・隙間から雨が侵入する
→ 向きを変えるか、または、
防水加工を施す

5.1 メモリーカードの取り付け

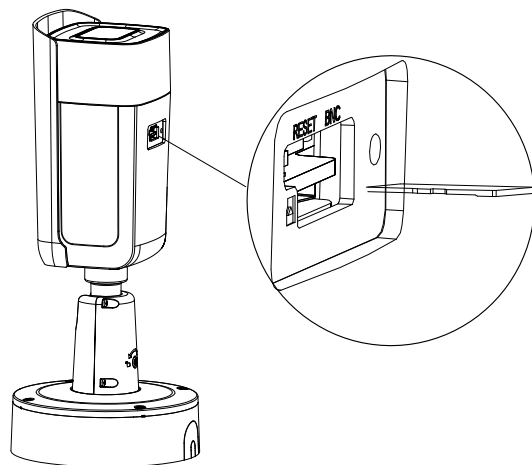
本製品は microSD メモリーカード機能に対応しています。以下の手順に従って microSD メモリーカードを挿入および取り出してください。

手順：

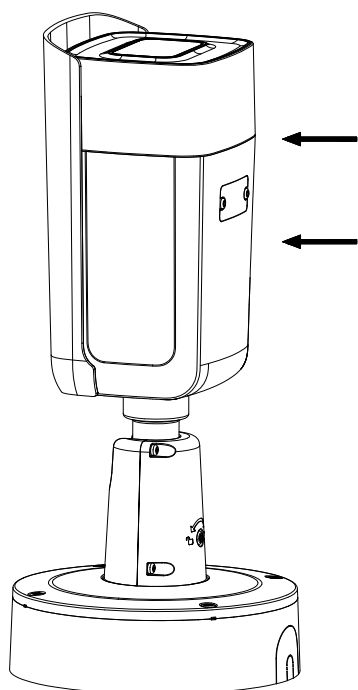
1. 同梱のレンチを利用してネジをゆるめ、microSD メモリーカードスロットのカバーを取り外してください。



2. microSD メモリーカードスロットに microSD メモリーカードを挿入します。



3. スロットカバーを元に戻してネジを締めます。

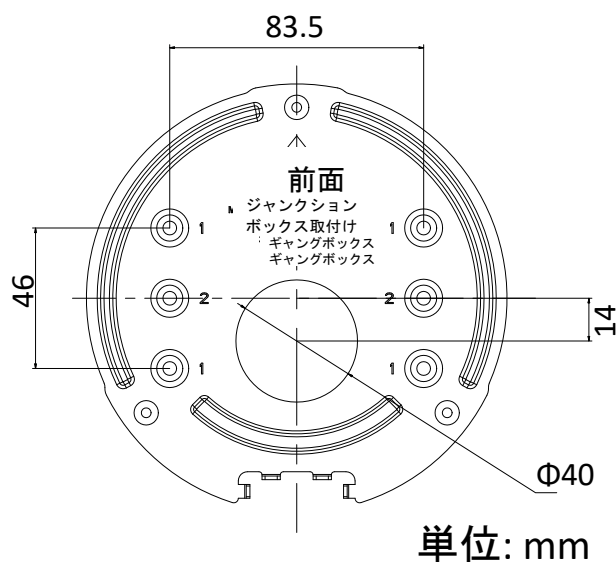


5.2 カメラの設置

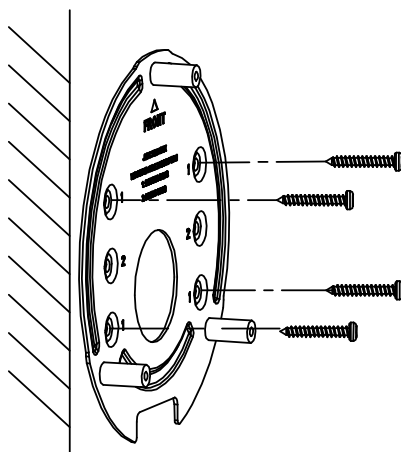
本製品は壁マウントと天井マウントの両方でお使いいただけます。この節では壁への設置を例として取り上げます。天井への設置を行う場合は、壁への設置の手順を参考にしてください。

手順：

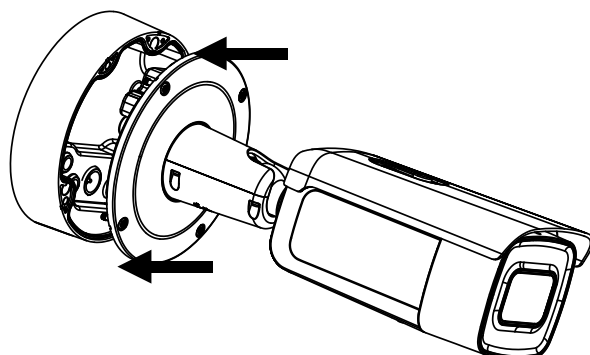
1. 同梱のベースプレートのネジ穴1に合わせて、ドリルで壁にネジ穴を開けてください。



2. ネジでベースプレートを壁に固定します。



3. ネジをゆるめてジャンクションボックスを取り外します。

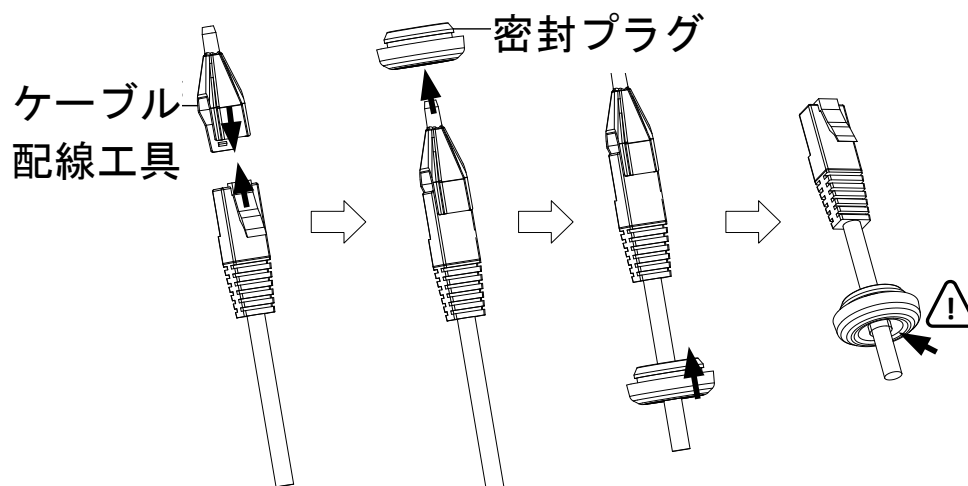


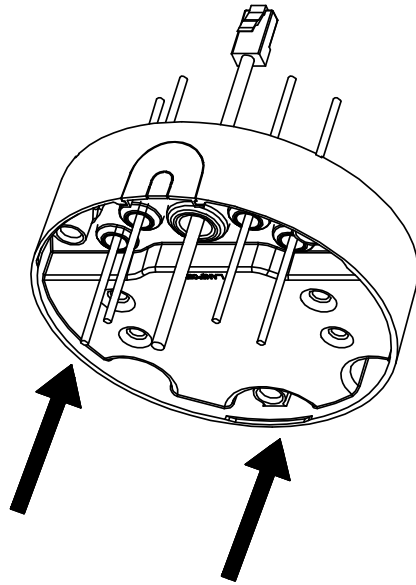
4. ジャンクションボックスの密封プラグを通してケーブルを配線します。
- 1) ジャンクションボックスの密封プラグに穴を開けます。
 - 2) 密封プラグにケーブルを通します。

注意：

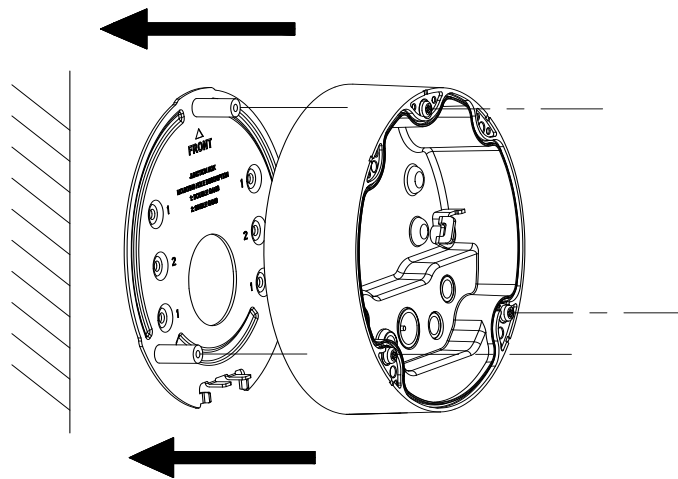
- RJ45 ネットワークインターフェースには同梱のケーブル配線工具を利用してください。
- 音声インターフェースに関して、最初に音声ケーブルを密封プラグに通し、音声コネクタとケーブルを接続するようにしてください。

■密封プラグを通したRJ45 ネットワークケーブルの配線

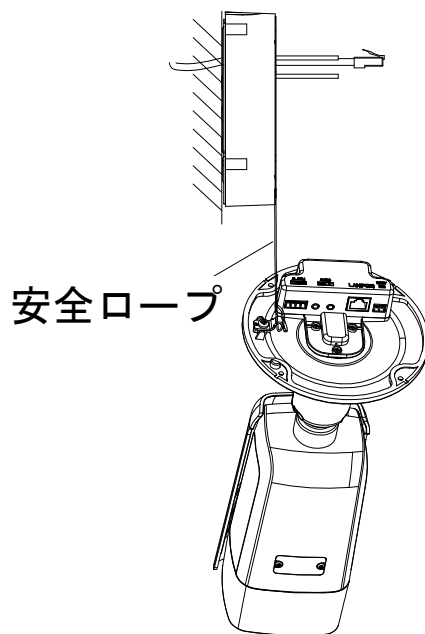




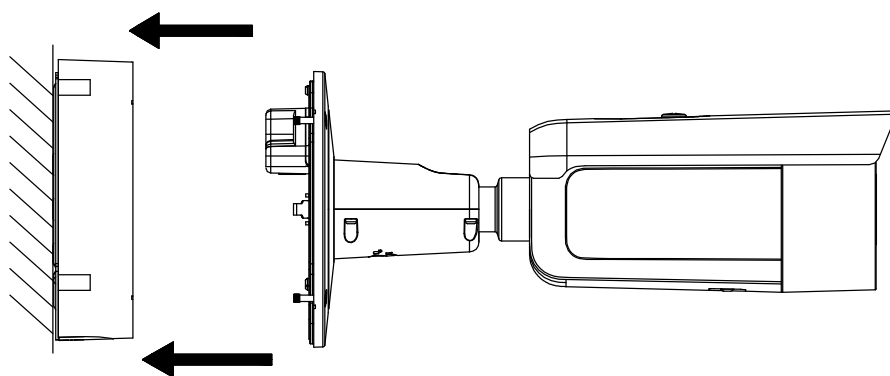
5. ジャンクションボックスをネジで壁面に固定します。



6. カメラを安全ロープでジャンクションボックスに取り付け、ケーブルをカメラに接続します。



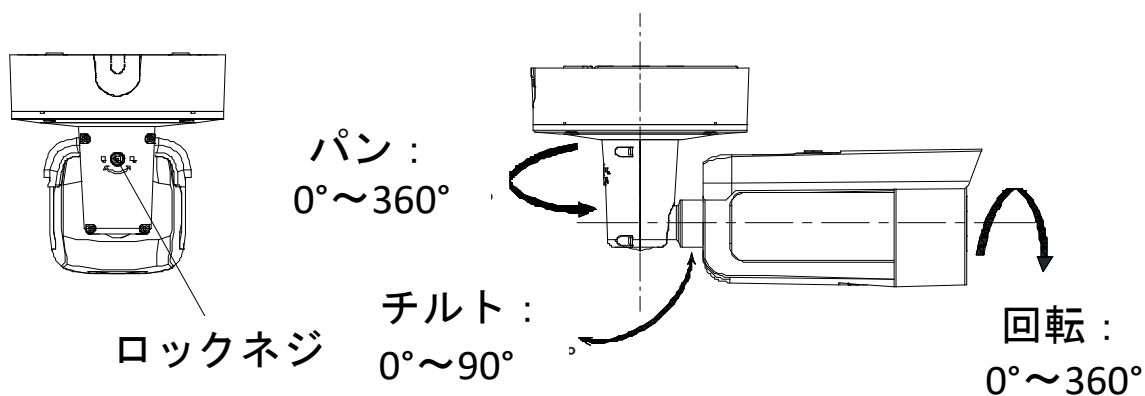
7. カメラをネジでジャンクションボックスに固定します。



8. 監視角度を調整します。

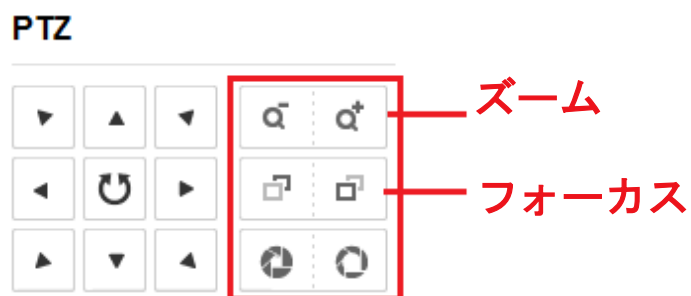
3 軸（パン/チルト/回転）の調整によって、最適なカメラの回転および配置を調整することができます。以下の手順にしたがって監視角度を調整してください。

- 1) 同梱の六角レンチでロックネジをゆるめます。
- 2) カメラの監視角度を調整します。パンの調整範囲は 0° から 360° まで、チルトは 0° から 90° まで、回転角は 0° から 360° までです。
- 3) ロック固定ネジを締めます。



9. ズームとフォーカスを調整します。

Web ブラウザ経由で PTZ コントロールパネルを開き、ズームおよびフォーカスレベルを調整することができます。



6. LAN 経由のネットワークカメラの設定

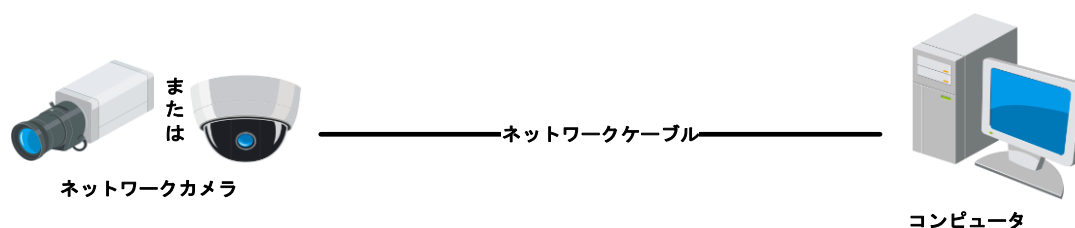
注意:

インターネットアクセスを通じて製品を使用した場合、ネットワークのセキュリティリスクがあることを承諾すると見なされます。ネットワーク攻撃や情報漏えいを回避するには、ご自身の保護対策を強化してください。

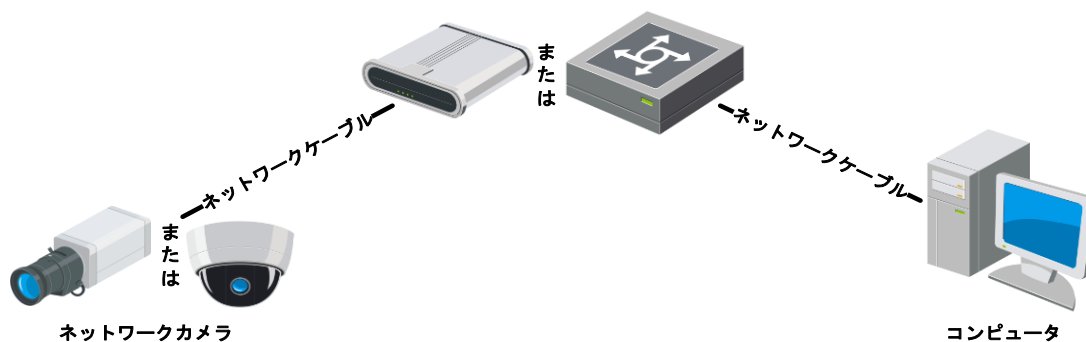
製品が正しく動作しない場合、販売店に連絡してください。

6.1 配線

以下の図にしたがってカメラをネットワークに接続します。



(直接接続の場合)



(スイッチまたはルーター経由の接続の場合)

注意：本製品は法令上、電気通信事業者（移動通信会社、固定通信会社、インターネットプロバイダなど）の通信回線（公衆無線 LAN を含む）に 直接接続することはできません。本製品をインターネットに接続する場合は、必ずルーターなどの機器を経由して接続してください。

6.2 カメラのアクティベート

カメラを使い始める前に、まず強力なパスワードを設定してカメラをアクティベートする必要があります。

下記では Web ブラウザ経由のアクティベートの手順を説明します。

手順：

1. カメラの電源をオンにします。カメラをお使いのパソコンまたはパソコンが接続されているスイッチ／ルーターに接続します。
2. Web ブラウザのアドレスバーに IP アドレスを入力し、[エンター] キーを押してアクティベーションインターフェースに入ります。

注意：

- カメラのデフォルト IP アドレスは 192.168.1.64 です。
- パソコンとカメラは、同じサブネットに属している必要があります。

3. 新しくパスワードを作り、パスワードフィールドに入力します。



強力なパスワード推奨 - 製品のセキュリティ向上のために、ご自身で選択した強力なパスワード（最低8文字を使用し、大文字、小文字、数字および特殊記号を含む）を作成することを強く推奨します。また定期的にパスワードの再設定を行うことを推奨しており、特に高セキュリティなシステムでは、パスワードの再設定を月次または週次で行うと、製品をより安全に保護できます。

注意：

- パスワードは、数字、英字（大文字）、英字（小文字）、記号などの文字から2種類以上を組み合わせた8~16文字で設定する必要があります。
- パスワードは、ユーザー名を含まないように設定してください。

4. パスワードを確認します。
5. [OK] をクリックしてパスワードを保存し、ライブビューインターフェースに進みます。

6.3 IP アドレスの変更

カメラを LAN（ローカルエリアネットワーク）経由で閲覧、設定するためには、ネットワークカメラをお使いのパソコンと同じサブネットに接続してください。

7. Web ブラウザ経由のアクセス

システム要件：

オペレーティングシステム：Microsoft Windows 7 SP1 またはそれ以上

CPU：2.0 GHz またはそれ以上

RAM：1.0 GB またはそれ以上

ディスプレイ：解像度 1024×768 またはそれ以上

Web ブラウザ：Internet Explorer 11 以降のバージョン

手順：

1. Web ブラウザを開きます。
2. Web ブラウザのアドレスバーにネットワークカメラの IP アドレスを入力し、[エンター] キーを押してログインインターフェースに入ります。

注意：

- デフォルト IP アドレスは 192.168.1.64 です。
IP アドレスは、お使いのパソコンと同じサブネットに変更ください。

3. ユーザー名とパスワードを入力します。
管理ユーザーはデバイスのアカウントおよびユーザー／オペレーターの権限を適切に設定する必要があります。
必要のないアカウントおよびユーザー／オペレーター権限は削除してください。

注意：

管理ユーザーがパスワード入力に 7 回失敗するとデバイスの IP アドレスはロックされます（ユーザー／オペレーターの場合、5 回）。

4. [ログイン]をクリックします。



5. ライブビューの表示やカメラの管理を行う前にプラグインをインストールします。プラグインをインストールするには画面の指示にしたがってください。

注意：

プラグインのインストールを完了するために Web ブラウザを閉じなければならない場合があります。

プラグインをダウンロードしインストールするためにここをクリックしてください。プラグインをインストール中はブラウザを閉じてください。

6. プラグインをインストールした後で Web ブラウザを再起動し、ステップ 2~4 を繰り返してログインします。

注意：

その他の設定の詳細な解説については取扱説明書（操作・設定編）を参照してください。

8. メモリーカードの初期化

手順:

1. 環境設定のストレージマネジメントから、microSDメモリーカードの状態を確認します。(HDDと表示されますが、microSDメモリーカードの情報です)

The screenshot shows a web interface for storage management. The top navigation bar includes 'ライブビュー', '再生', '画像', and '環境設定'. The left sidebar lists various system settings, with 'ストレージマネジメント' highlighted. The main content area is titled 'HDDマネジメント' and contains a table with the following data:

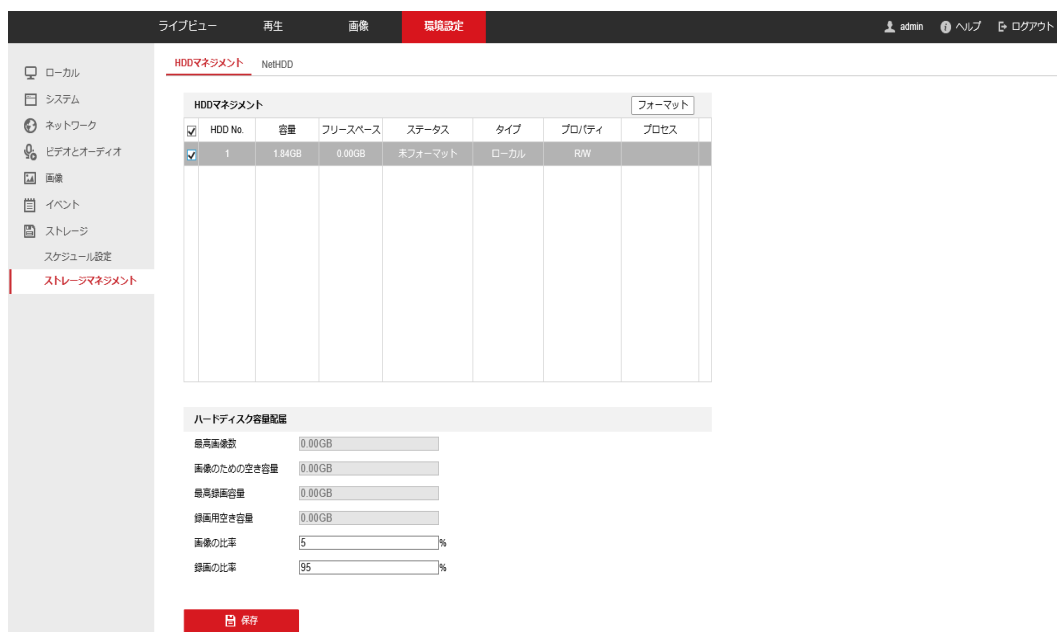
HDD No.	容量	フリースペース	ステータス	タイプ	プロパティ	プロセス
1	1.84GB	0.00GB	未フォーマット	ローカル	RW	

Below the table, there are configuration options for 'ハードディスク容量配分' (Hard Disk Capacity Allocation):

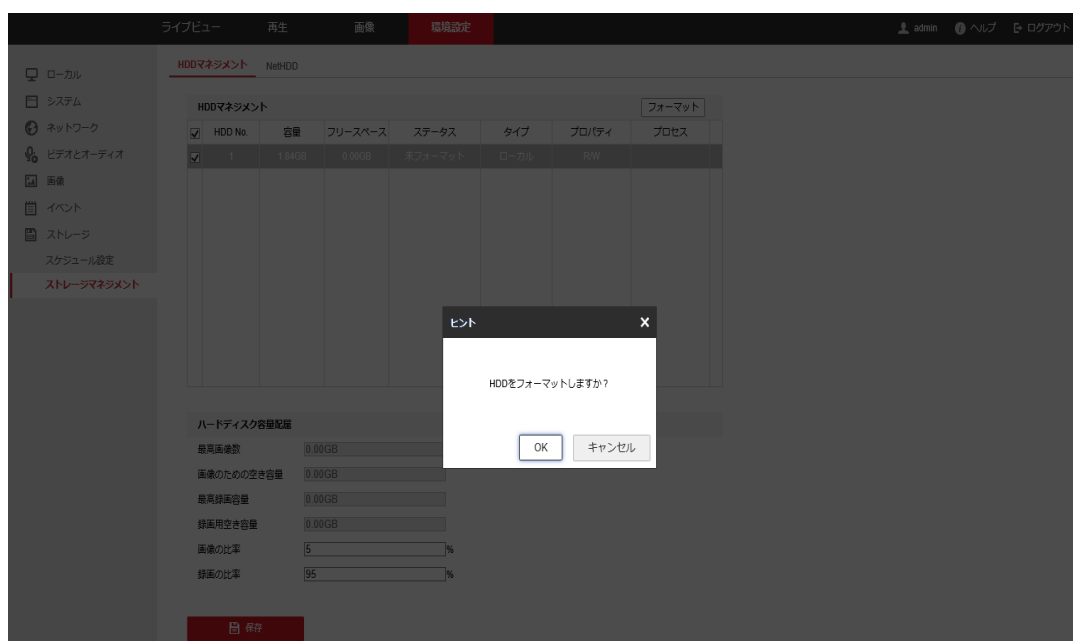
- 最高録画数: 0.00GB
- 画像のための空き容量: 0.00GB
- 最高録画容量: 0.00GB
- 録画用空き容量: 0.00GB
- 画像の比率: 5%
- 録画の比率: 95%

A '保存' (Save) button is located at the bottom of the configuration section.

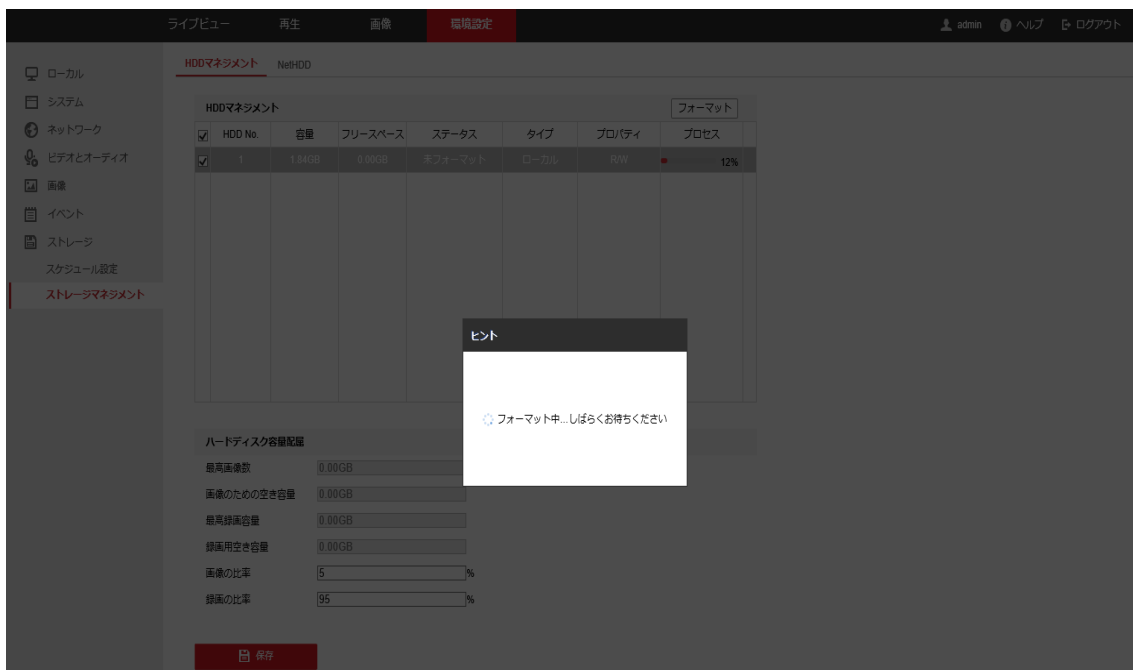
2. microSD メモリーカードの状態が「未フォーマット」と表示されている場合、対象の microSD メモリーカードのチェックボックスにチェックを入れ、フォーマットのボタンを押します。



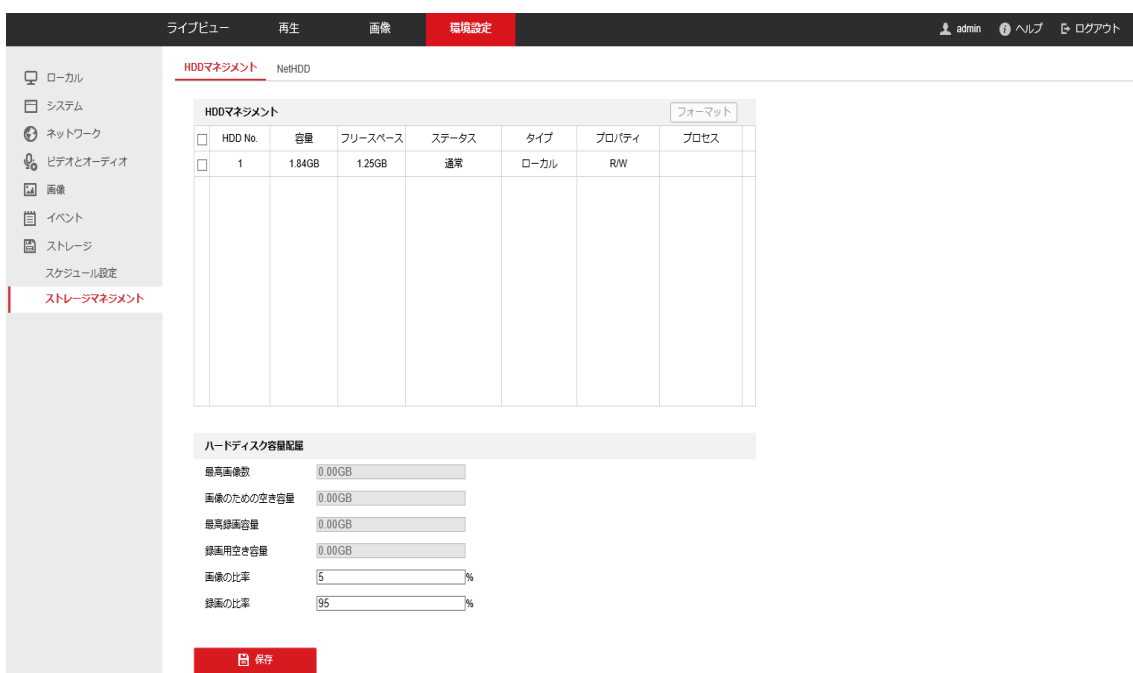
3. フォーマットするか確認されますので、問題なければ OK を押してください。(フォーマットする microSD メモリーカード内のデータは消去されますのでご注意ください)



4. フォーマット中の画面となり、フォーマットの進捗率が表示されますので、しばらくお待ちください。



5. しばらくすると、ステータスが「通常」に変化します。その後、カメラで、動体検知などのイベントトリガービデオの microSD メモリーカードへの録画が開始できます。



9. 主な仕様

カメラ	撮像素子 (CMOS)	1/2.8"
	有効画素数	約 200 万画素 (1920×1080)
	最低照度	0.0068lux
レンズ	焦点距離	4X : 2.8~12mm
	F 値	F1.4
	画角	水平 : 105° ~ 35° 垂直 : 56° ~ 20° 対角 : 126° ~ 40.5°
ネットワーク	最大フレームレート	30fps
	圧縮方式	H.265+ /H.265/H.264+/H.264
	対応 プロトコル	TCP/IP, ICMP, HTTP, HTTPS, FTP, DHCP, DNS, DDNS, RTP, RTSP, RTCP, PPPoE, NTP, UPnP, SMTP, SNMP, IGMP, 802.1X, QoS, IPv6, Bonjour
	ONVIF	対応
各種機能	逆光補正機能	有り
	デジタルノイズ 低減機能	3D DNR
	ワイドダイナミック レンジ	120dB
	赤外線照明	50m
	メモリーカード スロット	microSD/SDHC/SDXC 最大 128GB
基本	電源 (PoE)	IEEE 802.3at
	消費電力 (最大)	16.5W
	使用温度環境	-30°C~60°C
	使用湿度環境	95%以下 (結露なし)
	外部 I/O (音声・アラーム)	有り
	防水・防滴性	IP67 : バレット形状部のみ (その他は IP54)
	サイズ	Φ約 145 mm×約 333 mm
	重量	約 1.9 kg
画像解析	ソフト (VCA)	基本 VCA 搭載 ・侵入検知 ・ラインクロス検知 ・荷物置去り/持出し検知 ・顔検知

10. 保証とアフターサービス

保証書について

- 保証書は「お買い上げ日・販売店名」などの記入をお確かめのうえ、販売店から受け取ってください。
保証書は内容をよくお読みの後、大切に保存してください。
- 保証期間
お買い上げの日から2年間です。
保証期間中でも有料になることがありますので、保証書をよくお読みください。

補修用性能部品について

- 弊社は補修用性能部品を、製品の代替品にて対応させていただきます。
代替品とは、その製品と同等性能を保有する製品です。

ご不明な点や修理に関するご相談は

- 修理に関するご相談ならびにご不明な点は、お買い上げの販売店、または、お問い合わせ窓口にお問い合わせください。

修理を依頼されるときは

<保証期間中>

- 修理、交換に際しましては保証書をご提示ください。
保証書の規定に従って販売店が対応させていただきます。

<保証期間が過ぎているときは>

- ご希望により有料で製品の代替品と交換させていただきます。

<製品交換料金のしくみ>

製品交換の料金は、交換製品の製品代で構成されています。

製品交換料金	交換製品の製品代となります
--------	---------------

<便利メモ>

お客様へ・・・

お買い上げ日・販売店名を記入されると便利です。

お買い上げ日	販売店名
年 月 日	
	電話 () -

11. 製品保証書

持込修理（製品交換）

（保証書は、お買い上げいただいた商品に同梱されている取扱説明書に記載されています。）

〈無料交換規定〉

1. 取扱説明書・本体注意ラベルなどの注意書にしたがった正常な使用状態で、保証期間内に故障した場合には、本書にしたがい製品交換いたします。
取扱説明書に記載されていない方法や、指定の部品を使用しない方法で施工されたことにより事故や損害が生じたときには、弊社では責任を負えません。
また、その施工が原因で故障が生じた場合は、製品保証の対象外となります。
2. 保証期間内でも、次の場合には有料交換となります。
 - (イ) 本書のご提示がない場合。
 - (ロ) 本書にお買い上げ年月日・お客様名・販売店名の記入がない場合、または字句を書き換えられた場合。
 - (ハ) 使用上の誤り、または不当な修理や改造など、取扱説明書やそれに類する書面にて弊社が禁止している事項に抵触したことで発生した故障・損傷。
 - (ニ) お買い上げ後の、転居等による取付場所の移設、輸送、落下などによる故障・損傷。
 - (ホ) 火災・公害・異常電圧・定格外の使用電源（電圧、周波数）および地震・落雷・突風・風水害・塩害・ガス害（硫化ガス等）その他天災地変など、外部に原因がある故障・損傷。
 - (ヘ) 持込修理の対象製品を直接メーカーへ送付した場合の送料等はおお客様の負担となります。また、出張交換等を行った場合には、出張料はおお客様の負担となります。
 - (ト) お客様の使用環境や維持・管理方法に起因して生じた故障および損傷の場合。（例：ホコリ、錆、カビ、小動物の侵入・糞尿・損傷）
 - (チ) 設置・施工上の不備に起因する故障や不具合の場合。
 - (リ) 本製品に接続している機器、ケーブルおよび消耗品に起因する本製品の故障・損傷。

3. 製品の保証期間内であっても、弊社が別途定める当該製品の補修用性能部品（代替品）が手配出来ない場合は交換をお引き受けできないことがあります。
4. 交換した製品は弊社が任意に回収のうえ適切に処理いたします。
5. 本書に基づき製品交換を行った製品の保証期間は、最初のご購入時の保証期間が適応されます。
6. お買い上げの製品が故障により使用できなかったことによる損害については補償いたしません。
7. 記録媒体を使用または搭載する製品で、故障時または製品交換により記録内容が消失する等の場合がありますが、記録内容およびこれによる二次被害についての補償はいたしかねます。
8. 本書は日本国内においてのみ有効です。

★本保証書はお客様の法律上の権利を制限するものではありません。

12. お問い合わせ窓口

修理のご相談など

〔修理ご相談窓口〕（沖縄地区を除く）

シャープマーケティングジャパン株式会社



0570-006-008

全国どこからでも一律料金でご利用いただけます。

携帯電話からもご利用いただけます。

〔受付時間〕月曜～土曜：9:00～17:40

（日曜・祝日など弊社休日は休ませていただきます。）

PHS・IP電話をご利用の方は…

043-332-9957（東日本）

06-6794-9677（西日本）

※本資料は予告なく変更になることがあります。

シャープ株式会社

本社

〒590-8522 大阪府堺市堺区匠町 1 番地

ビジネスソリューション事業本部 先進設備事業部

〒581-8581 大阪府八尾市跡部本町 4 丁目 1 番 33 号

YKB021FQSG1910R004