

■ 製品仕様

形名	PN-LA862	PN-LA752	PN-LA652
液晶表示素子	86V 型ワイド (対角 217.4cm) TFT 液晶	75V 型ワイド (対角 189.3cm) TFT 液晶	65V 型ワイド (対角 163.9cm) TFT 液晶
最大解像度	3840 × 2160		
最大表示色	約 10.7 億色		
画素ピッチ	水平 0.494mm × 垂直 0.494mm	水平 0.430mm × 垂直 0.430mm	水平 0.372mm × 垂直 0.372mm
輝度 (標準値)	500cd/m ² ※ 1		450 cd/m ² ※ 1
コントラスト比 (標準値)	1200: 1		
視野角	左右 178° / 上下 178° (コントラスト比 ≥ 10)		
表示画面サイズ	横 1895.04mm × 縦 1065.96mm	横 1649.66mm × 縦 927.94mm	横 1428.48mm × 縦 803.52mm
プラグ&プレイ	VESA DDC2B 対応		
入力端子	映像	HDMI (2 系統) DisplayPort (1 系統) USB Type-C (1 系統) : タッチパネル兼用	
	シリアル (RS-232C)	D-sub 9ピン (1 系統)	
出力端子	映像	DisplayPort (1 系統)	
	音声	φ 3.5mm ミニステレオジャック (1 系統)	
USB 端子	USB 3.0 準拠 × 2		
LAN 端子	10 BASE-T/100 BASE-TX		
スピーカー出力	10 W + 10 W		
タッチパネル	検出方式	InGlass (赤外線遮断方式)	
	コンピューター接続端子	USB (3.0 準拠) (B タイプ) (1 系統)	
オプションボードスロット	12V、5.5A (別売品での機能拡張時の供給電力)		
電源※ 2	AC100-240V、 4.9A-1.9A、50/60Hz	AC100-240V、 4.1A-1.6A、50/60Hz	AC100-240V、 3.9A-1.5A、50/60Hz
使用温度条件※ 3 ※ 4	5 ~ 35℃		
使用湿度条件※ 4	20 ~ 80% (結露なきこと)		
保管温度条件	-20℃ ~ 60℃		
保管湿度条件	10 ~ 80% (結露なきこと)		
消費電力※ 5 (最大 / ネットワークスタンバイモード※ 6 / スタンバイモード※ 6)	275 W (440 W / 2.0 W / 0.5 W)	205 W (360 W / 2.0 W / 0.5 W)	190 W (350 W / 2.0 W / 0.5 W)
外形寸法 (突起部を除く)	幅約 1965.4 mm × 奥行約 86.5 mm × 高さ約 1163.9 mm	幅約 1720.1 mm × 奥行約 86.5 mm × 高さ約 1025.9 mm	幅約 1493.5 mm × 奥行約 90.7 mm × 高さ約 896.1 mm
質量	約 71.5kg	約 56.5kg	約 49kg
梱包時寸法	幅約 2095mm × 奥行約 225mm × 高さ約 1310mm	幅約 1900mm × 奥行約 225mm × 高さ約 1125mm	幅約 1660mm × 奥行約 220mm × 高さ約 1010mm
梱包時質量	約 87kg	約 68kg	約 59kg

※ 1 輝度は、入力モードや映像調整の設定などにより変わります。また、輝度は経年により劣化します。一定の輝度を維持するものではありません。これは液晶パネルの輝度です。

製品の輝度は次の通りです。450cd/m² (PN-LA862、PN-LA752)、400 cd/m² (PN-LA652)

※ 2 AC200V (50/60Hz) のコンセントを使用するときは、別売の電源コード (QACCJ1093MPPZ) を使用してください。

※ 3 平置き時 (水平面に対し垂直の状態から上向き 20° を超えて傾けるときの) は、5℃ ~ 30℃ で使用してください。

別売品取り付け時の温度条件は、別売品の説明書をご確認ください。別売品を付けると温度条件が変わる場合があります。

※ 4 接続するコンピューター等の条件も確認し、それらすべてを満たす条件内でご使用ください。

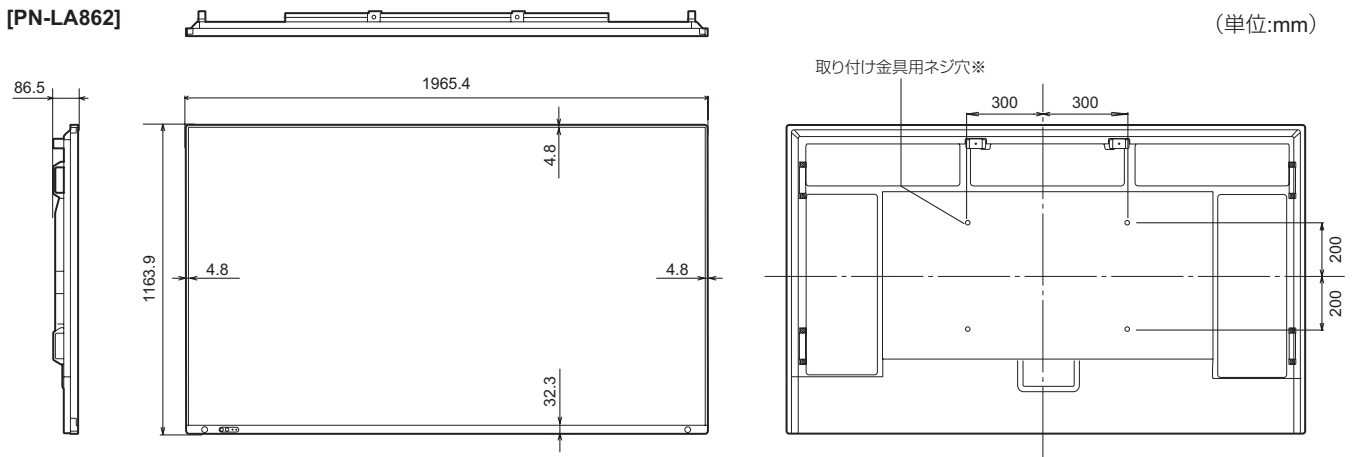
※ 5 工場出荷時の設定条件 (別売品未装着)。

※ 6 別売品未装着時。

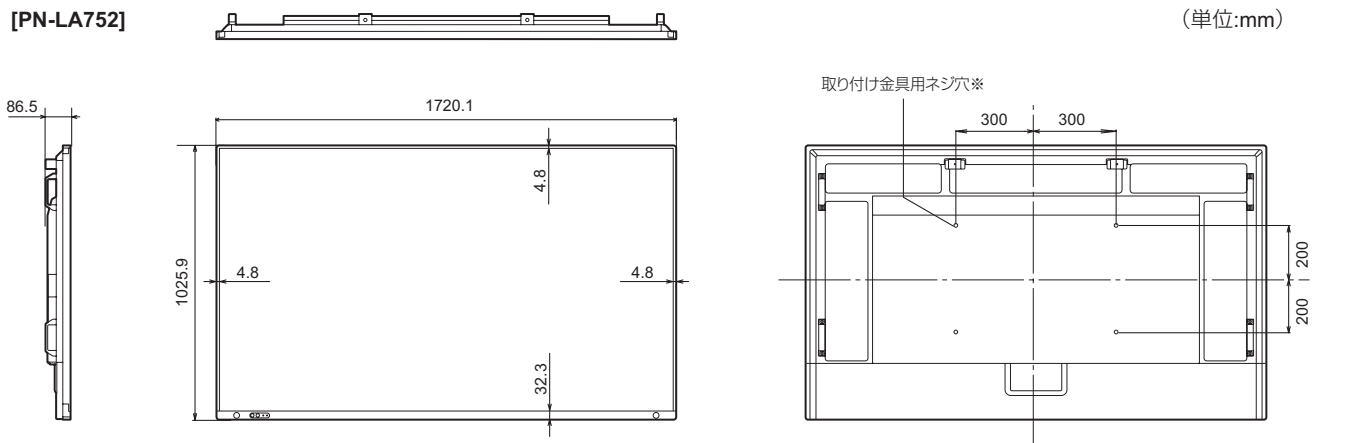
■ 寸法図

数値はおよその値です。

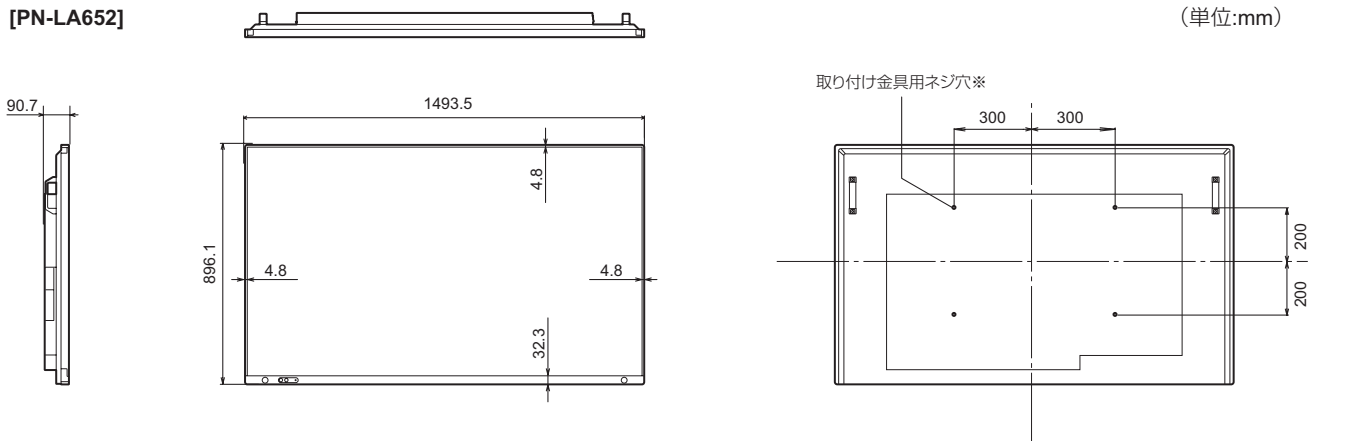
[PN-LA862]



[PN-LA752]



[PN-LA652]



※ VESA 規格の金具の取り付けには、M8 ネジで、長さが取り付け金具の厚さ +10 ~ 15mm のものを使用してください。

■ PC 対応信号タイミング

画面解像度		垂直周波数 (Hz)	HDMI		USB-C	DisplayPort	
			モード 1	モード 2		SST2	SST1
VESA	640 × 480	60	○	○	○	○	○
		72	○	○	○	○	○
		75	○	○	○	○	○
	800 × 600	60	○	○	○	○	○
		72	○	○	○	○	○
		75	○	○	○	○	○
	1024 × 768	60	○	○	○	○	○
		70	○	○	○	○	○
		75	○	○	○	○	○
	1152 × 864	75	○	○	○	○	○
	1280 × 768	60	○	○	○	○	○
	1280 × 800	60	○	○	○	○	○
	1280 × 960	60	○	○	○	○	○
	1280 × 1024	60	○	○	○	○	○
		75	○	○	○	○	○
	1360 × 768	60	○	○	○	○	○
	1400 × 1050	60	○	○	○	○	○
	1440 × 900	60	○	○	○	○	○
	1600 × 1200	60	○	○	○	○	○
1680 × 1050	60	○	○	○	○	○	
1920 × 1200	60	○	○	○	○	○	
ワイド	1280 × 720	60	○	○	○	○	○
	1920 × 1080	60	○	○	○	○	○
	3840 × 2160	24	○	○	○	○	○
		25	○	○	○	○	○
		30	○	○	○	○	○
		50	○	—	○	○	—
		60	○	—	○	○	—
	4096 × 2160 ※ 1	24	○	○	○	○	○
		25	○	—	○	○	○
		30	○	—	○	○	○
		50	○	—	○	○	—
60		○	—	○	○	—	
US TEXT	720 × 400	70	○	○	○	○	○

※ 1 「Dot by Dot」 以外では縮小して表示し、「Dot by Dot」 ではパネルサイズで切り取って表示します。

- 接続するコンピューターによっては、上記対応信号であっても正しく表示できない場合があります。

■ AV 対応信号タイミング

画面解像度	周波数 (Hz)	HDMI	
		モード1	モード2
4096 × 2160p	24	○	○
	25	○	-
	30	○	-
	50	○	-
	59.94	○	-
	60	○	-
3840 × 2160p	24	○	○
	25	○	○
	30	○	○
	50	○	-
	59.94	○	-
	60	○	-
1920 × 1080p	24	○	○
	50	○	○
	59.94	○	○
	60	○	○
1920 × 1080i	50	○	○
	59.94	○	○
	60	○	○
1280 × 720p	50	○	○
	59.94	○	○
	60	○	○
720 × 576p	50	○	○
720 × 480p	59.94	○	○
	60	○	○
640 × 480p(VGA)	59.94	○	○
	60	○	○
720(1440) × 576i	50	○	○
720(1440) × 480i	59.94	○	○
	60	○	○

- 仕様および外観は、改良のため予告なく変更することがありますので、あらかじめご了承ください。
- 会社名、製品名等の固有名称は各社の商標または登録商標です。