

GP1S196HCPSF

受発光ギャップ：1.1mm
スリット幅：0.3mm
フォトトランジスタ出力
小型透過形フォトインタラプタ



■ 概要

GP1S196HCPSFは小型、トランジスタ出力の透過形フォトインタラプタで、発光素子と受光素子が対向して成型されることで対象物を検知します。この小型パッケージはトランスファモールドとインジェクションモールドを組み合わせた独自の技術によって成型されています。

この製品は低背型です。

■ 特長

1. 透過形、トランジスタ出力タイプ
2. 主要項目：
 - ・小型パッケージ
 - ・低背タイプ
 - ・幅狭ギャップタイプ
 - ・面実装
3. 主要パラメータ：
 - ・ギャップ幅：1.1mm
 - ・スリット幅(受光部側)：0.3mm
 - ・外形寸法：3.1×2×2.7mm
4. RoHS指令対応

■ 安全規格情報

1. RoHS指令(2011/65/EU)に対応

■ 用途例

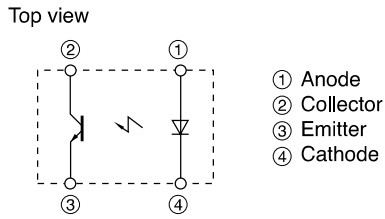
1. 対象物の有無あるいは動きの検出
2. 例：プリンタ、カメラのレンズ制御、など

(おことわり)

本資料の内容は、予告なく変更することがありますので、本資料に掲載されている製品をご使用の際には、必ず最新の仕様書をご用命のうえ、その内容をご確認頂きますようお願いいたします。掲載製品につき、仕様書に記載されている絶対最大定格や使用上の注意事項等を逸脱して使用され、万一掲載製品の使用機器に瑕疵が生じ、それに伴う損害が発生しましても、弊社はその責を負いませんのでご了承ください。

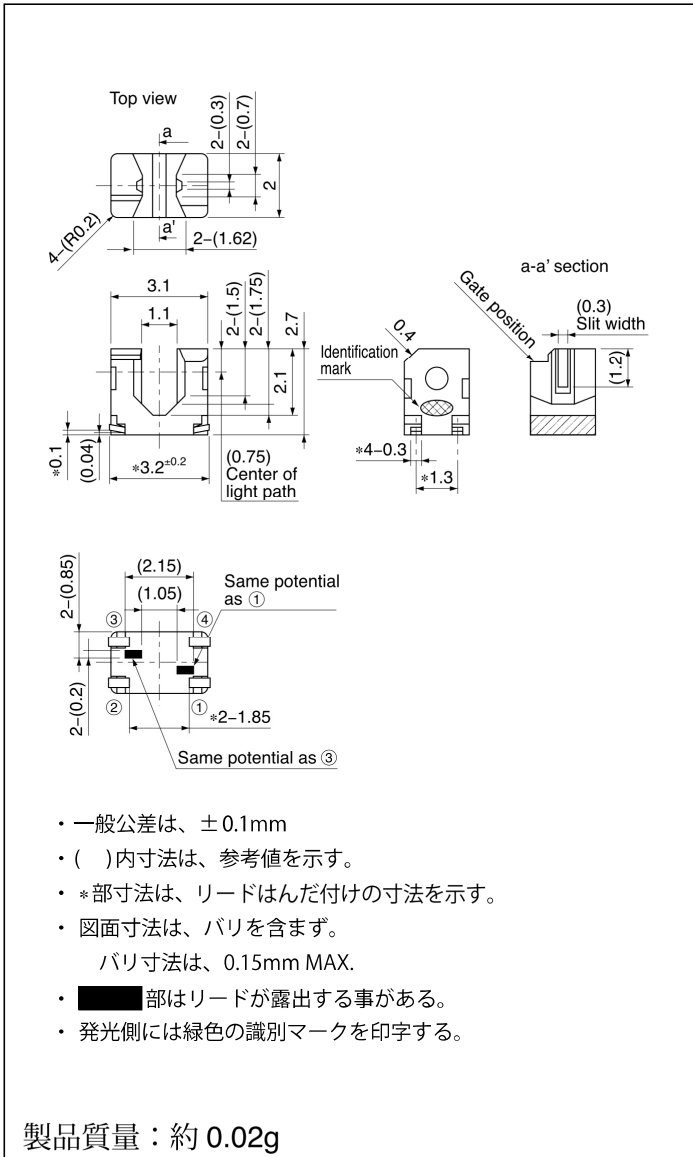
なお、本資料に関してご不明な点がございましたら、事前に弊社販売窓口までご連絡頂きますようお願い致します。

■ 内部結線図



■ 外形寸法図

(単位：mm)



端子表面処理：SnCu(Cu：TYP. 2%)

原産国

中国

■ 絶対最大定格

(T_a=25°C)

項目		記号	定格値	単位
入力	順電流	I _F	30	mA
	逆電圧	V _R	6	V
	許容損失	P	75	mW
出力	コレクタ・エミッタ間電圧	V _{CEO}	35	V
	エミッタ・コレクタ間電圧	V _{ECO}	6	V
	コレクタ電流	I _C	20	mA
	コレクタ損失	P _C	75	mW
全許容損失		P _{tot}	100	mW
動作温度		T _{opr}	-25 ~ +85	°C
保存温度		T _{stg}	-40 ~ +100	°C
*1 はんだ付け温度		T _{sol}	260	°C

*1 For 3s or less

■ 電氣的・光学的特性

(T_a=25°C)

項目		記号	条件	最小値	標準値	最大値	単位	
入力	順電圧	V _F	I _F =20mA	-	1.2	1.4	V	
	逆電流	I _R	V _R =3V	-	-	10	μA	
出力	暗電流	I _{CEO}	V _{CE} =20V	-	-	100	nA	
結合特性	光電流		I _C	V _{CE} =5V, I _F =5mA	100	-	400	μA
	コレクタ・エミッタ間飽和電圧		V _{CE(sat)}	I _F =10mA, I _C =40μA	-	-	0.4	V
	応答時間	上昇時間	t _r	V _{CE} =5V, I _C =100μA, R _L =1kΩ	-	50	150	μs
		下降時間	t _f		-	50	150	

Fig.1 順電流低減曲線

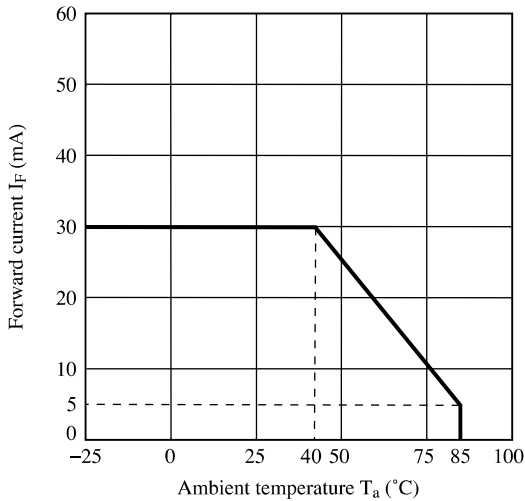


Fig.2 許容損失低減曲線

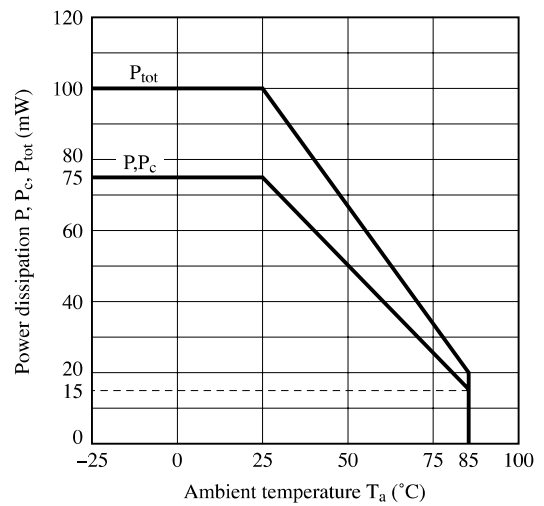


Fig.3 順電流—順電圧特性

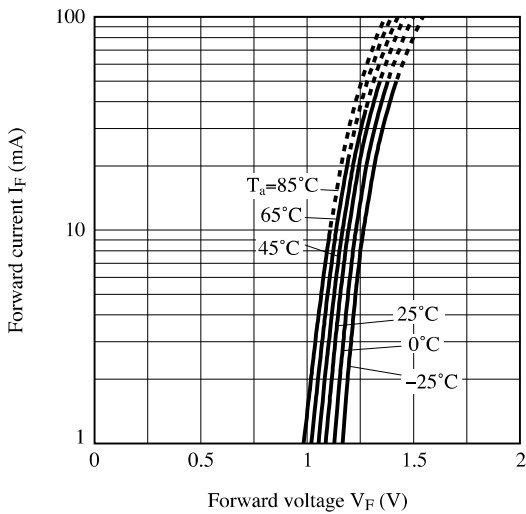


Fig.4 光電流—順電流特性

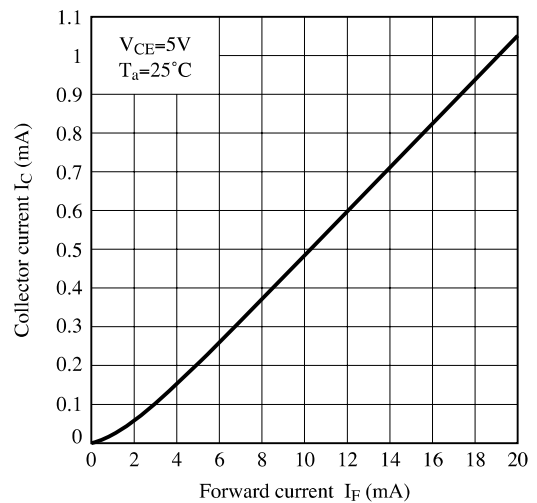


Fig.5 光電流—コレクタ・エミッタ間電圧特性

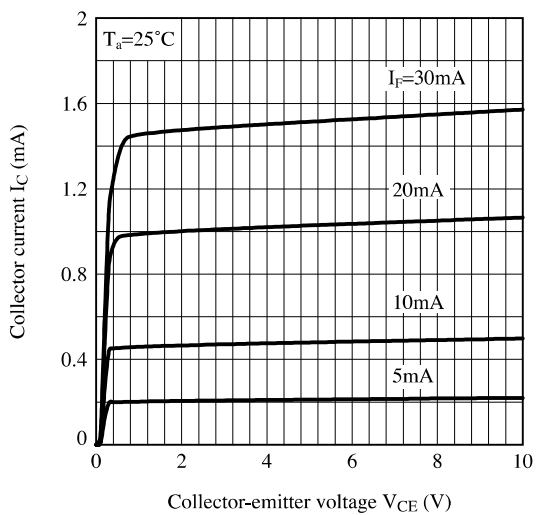


Fig.6 相对光電流—周囲温度特性

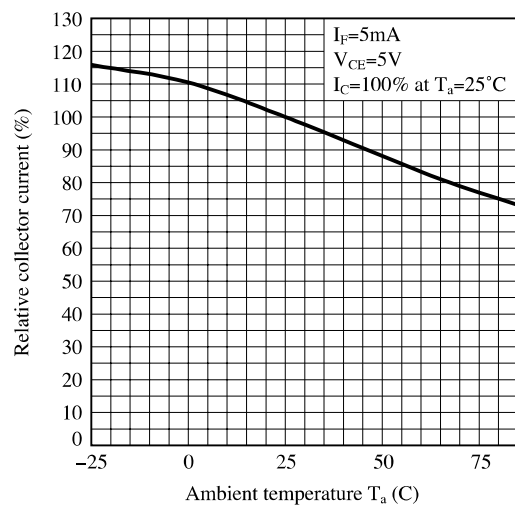


Fig.7 コレクタ・エミッタ間飽和電圧—
周囲温度特性

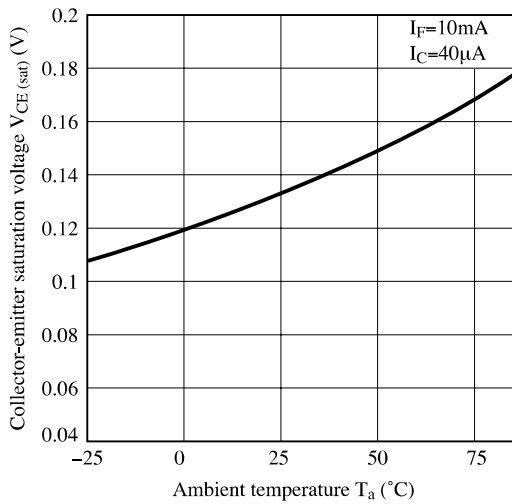


Fig.8 暗電流—周囲温度特性

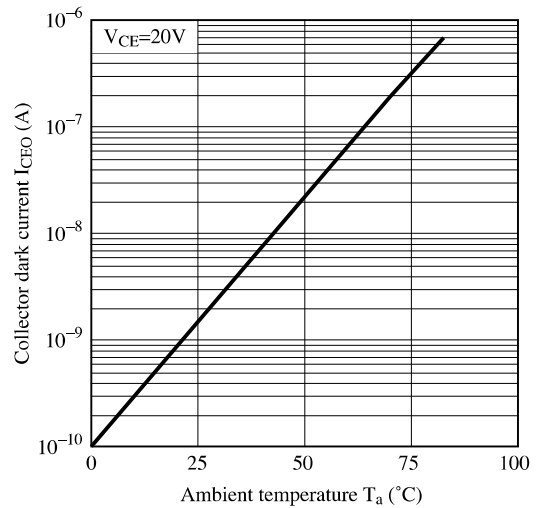


Fig.9 応答時間—負荷抵抗特性

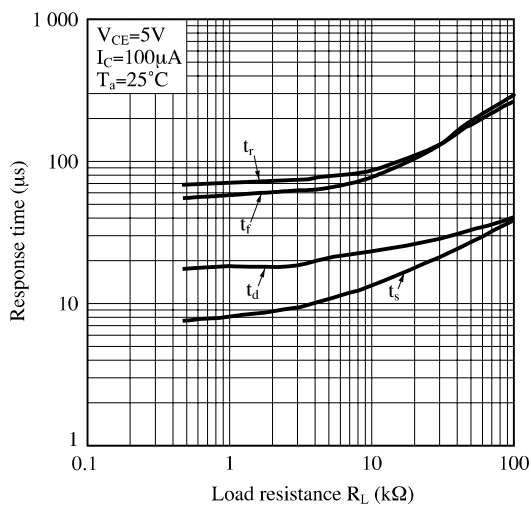


Fig.10 応答時間の測定回路

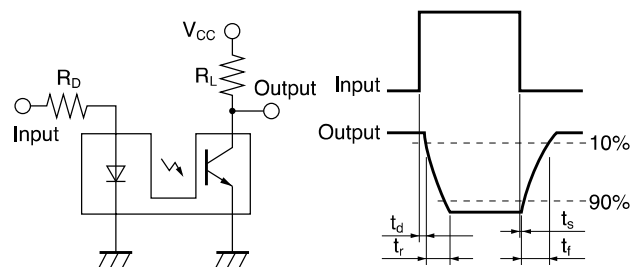


Fig.11 検出位置特性 (1)

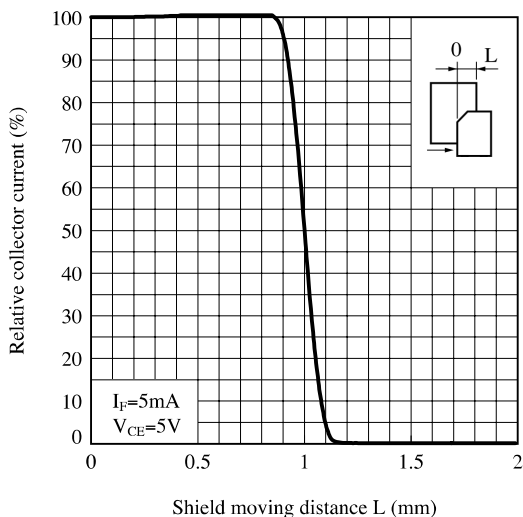
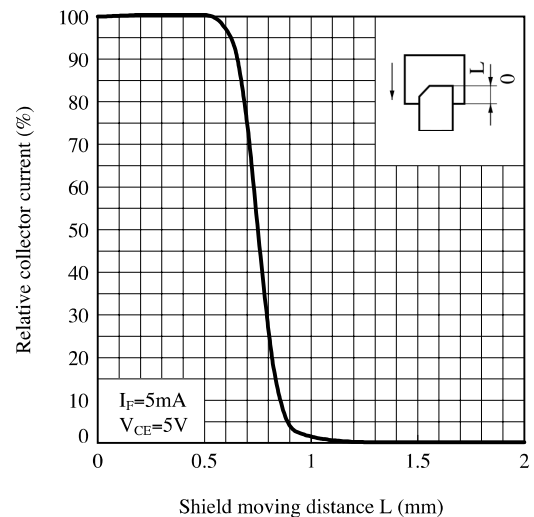


Fig.12 検出位置特性 (2)



備考 全てのグラフ中の値は参考値であり、保証値ではありませんので、あらかじめご了承ください。お願い致します。

■ 設計時の注意事項

● 設計ガイド

1) 誤動作防止について

外乱光による誤動作防止のため、受光部に外乱光がはまらない様配慮願います。

2) 遮光板の位置設定について

遮光板は、素子上面より 1.4mm 以上の位置に設定し設計願います。



本製品は耐放射線設計はなされておりません。

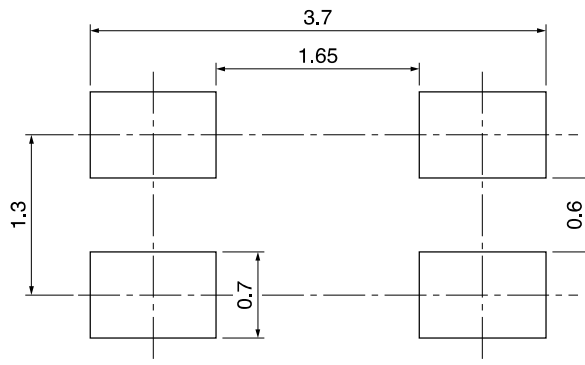
本製品は非干渉性赤外発光ダイオードを使用しております。

● 経年変化について

フォトインタラプラに使用している赤外発光ダイオードは一般的に通電により発光出力が低下します。

長時間使用の場合は赤外発光ダイオードの出力低下(50%/5年)を考慮し回路設計願います。

● 推奨ランドパターン



推奨パターン寸法については、リフロー条件、はんだ種類等に影響を受けますので、十分実装確認の上決定ください。

● 使用部品

製品は下記部品を使用しています。

・ 受光素子(員数：1)

タイプ	材料	最大感度波長 (nm)	感度波長 (nm)	応答時定数 (μ s)
フォトランジスタ	シリコン(Si)	930	700～1200	20

・ 発光素子(員数：1)

タイプ	材料	最大発光波長 (nm)	入出力周波数 (MHz)
赤外発光ダイオード (非干渉性)	ガリウムヒ素 (GaAs)	950	0.3

・ 材料

外装パッケージ	リードフレーム	リード端子処理
黒色PPS樹脂 (UL94 V-0)	42Alloy	SnCuめっき

■取り扱い上の注意

●保管および開封後の処理

保管条件

正規包装状態(防湿包装)で、温度：5～30℃ 湿度：70%RH以下

防湿包装開封時の注意事項

開封後は温度5～25℃、湿度60%RH以下の条件下で2日以内に実装処理願います。

開封後長期間の保管が必要な場合は、ドライボックスを使用するか、市販のシーラー等により乾燥剤とともに防湿包装内に再密封し、温度5～30℃、湿度70%RH以下の環境に保管し、2週間以内に実装処理ください。

実装前のベーキング(乾燥)処理

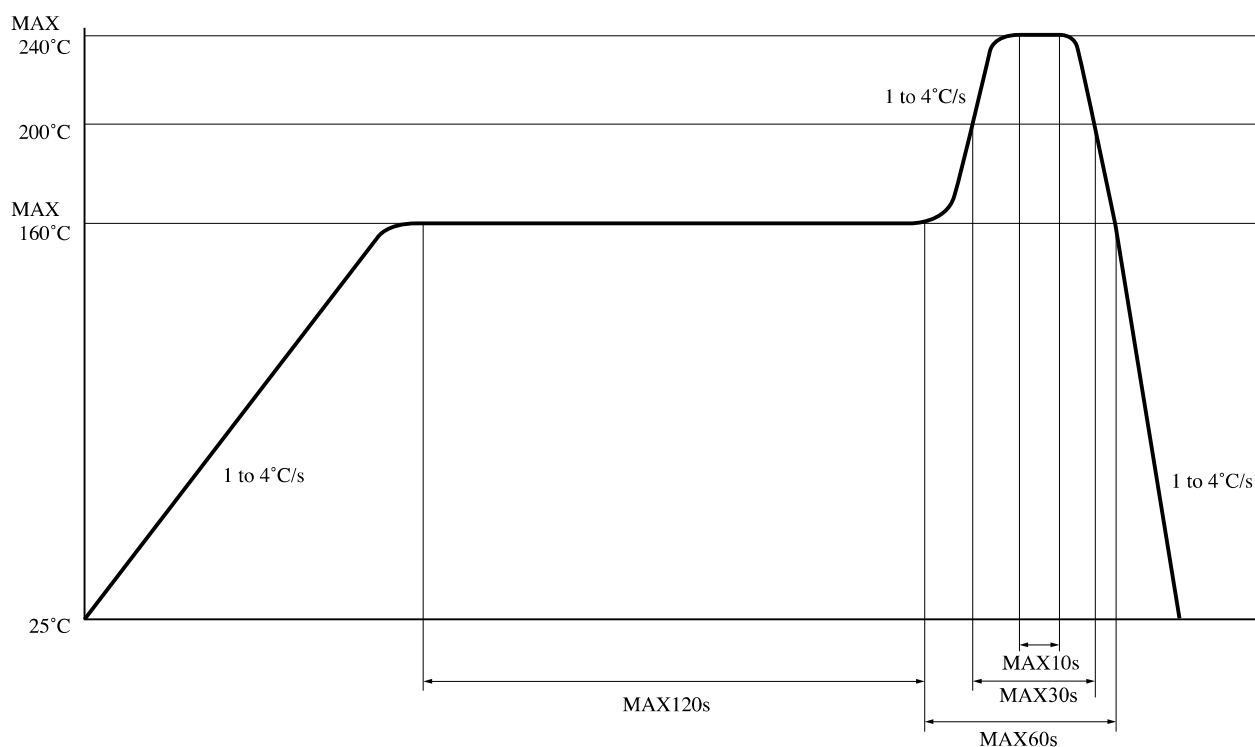
上記の処理が実施できなかった場合は、ベーキング処理を行うことにより実装を行うことが出来ます。但しベーキング処理は1回までにて使用してください。

推奨条件：100℃、16～24時間

●はんだ付け

リフローはんだ付け

リフローはんだ付けの場合は次に示す温度プロファイル以下の温度、時間で1回以内で行ってください。



手はんだ

はんだ付けは各端子につき、260℃以下で3秒以内とし1回に限り行ってください。
こて先を直接リード端子に当てないでください。
はんだ付け後の取り扱いが製品が常温に戻ってから行ってください。

その他の注意事項

はんだ付け時およびはんだ付け直後はパッケージとリードピンに熱的・機械的な外力が加わらない様、注意願います。
なお、実装条件(はんだ、フラックス、温度、時間など)によっては想定外の事象が生じる場合がありますので、実機にて確認のうえご利用ください。

リード端子について

本製品のリード端子めっきは錫銅合金であり本製品の実装に関しては、はんだ付けによる接続の信頼性に実使用上問題がないことを確認の上、使用願います。
又、リード端子の色むらについては、問わないものとする。

●洗浄条件

溶剤浸漬洗浄：

溶剤温度：45℃
浸漬時間：3分以内

超音波洗浄：

超音波洗浄は行わないでください。

推奨溶剤：

エチルアルコール、メチルアルコール

●規制化学物質

本製品には下記オゾン層破壊化学物質を含有していません。
また、製造工程において下記化学物質を使用していません。
規制対象物質：CFCs、ハロン、四塩化炭素、1-1-1トリクロロエタン(メチルクロロホルム)

本製品は特定臭素系難燃材(PBBOs、PBBs)を一切使用していません。

本製品はRoHS指令(2011/65/EU)で規制されている下記物質を含んでいません。

- ・鉛、水銀、カドミウム、六価クロム、PBB(ポリ臭素化ビフェニル)、PBDE(ポリ臭素化ジフェニルエーテル)

■包装仕様

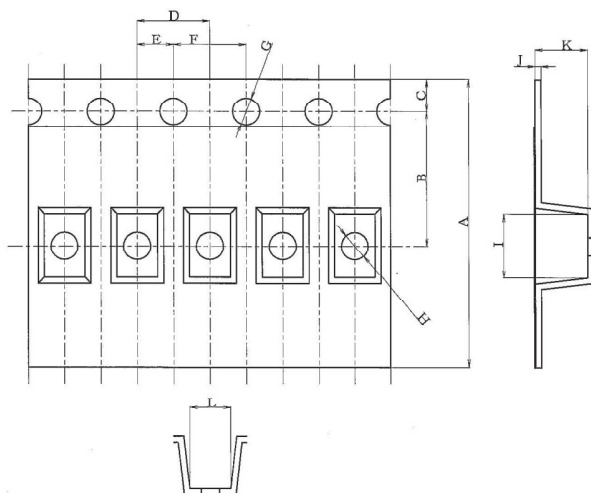
包装材料

キャリアテープ : PC
 カバーテープ : PET
 リール : PPE

包装方法

部品封入後 (5,000個/リール) のリールをシリカゲルと共にアルミラミネート袋に入れ、封じた後、外装ケースに入れる (4袋/ケース)。

キャリアテープ構造及び寸法

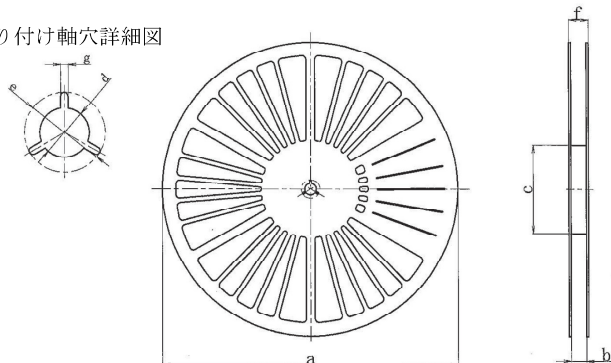


寸法表 (単位:mm)

A	B	C	D	E	F
16.0 \pm 0.3	7.5 \pm 0.1	1.75 \pm 0.1	4.0 \pm 0.1	2.0 \pm 0.1	4.0 \pm 0.1
G	H	I	J	K	L
ϕ 1.5 $^{+0.1}_{-0}$	ϕ 1.5 \pm 0.3	3.55 \pm 0.1	0.33 \pm 0.05	2.9 \pm 0.1	2.25 \pm 0.1

リール構造及び寸法

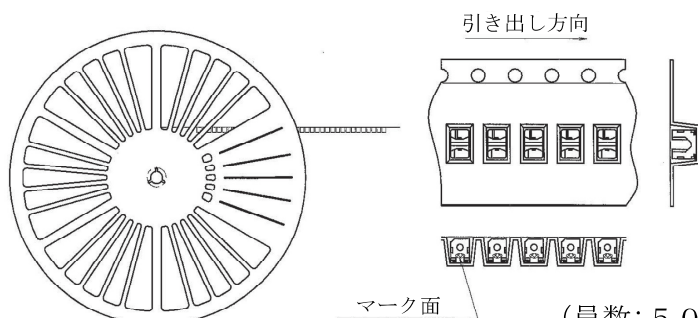
取り付け軸穴詳細図



寸法表 (単位:mm)

a	b	c	d
330 \pm 2.0	17.5 \pm 1.0	ϕ 100 \pm 1.0	13 \pm 0.2
e	f	g	
21 \pm 0.8	22.4 \pm 1.0	2 \pm 0.5	

部品封入方向



(員数: 5000個/リール)

保管方法

保管は下記の条件にて行ってください。
 保管温度 : 5~30℃
 湿度 : 70%RH以下

■製品に関するご注意

- ・本資料には弊社の著作権等にかかわる内容も含まれていますので、取り扱いには充分ご注意くださいと共に、本資料の内容を無断で複製しないようお願い致します。
 - ・本資料に掲載されている応用例は、弊社製品を使った代表的な応用例を説明するためのものであり、本資料によって工業所有権、その他権利の実施に対する保証または実施権の許諾を行うものではありません。また、弊社製品を使用したことにより、第三者と工業所有権等にかかわる問題が発生した場合、弊社はその責を負いません。
 - ・本資料に掲載されている製品の仕様、特性、データ、使用材料、構造などは製品改良のため予告なく変更することがあります。ご使用の際には、必ず最新の仕様書をご用命のうえ、内容のご確認をお願い致します。仕様書をご確認される事なく、万一掲載製品の使用機器等に瑕疵が生じましても、弊社はその責を負いません。
1. 本資料に掲載されている製品のご使用に際しては、仕様書記載の絶対最大定格や使用上の注意事項等及び以下の注意点を遵守願います。なお、仕様書記載の絶対最大定格や使用上の注意事項等を逸脱した製品の使用あるいは、以下の注意点を逸脱した製品の使用に起因する損害に関して、弊社はその責を負いません。
(注意点)
本資料に掲載されている製品は原則として下記の用途に使用する目的で製造された製品です。
 - ・電算機・OA 機器・通信機器 [端末]
 - ・計測機器・工作機器・AV 機器・家電製品なお上記の用途であっても2または3に記載の機器に該当する場合は、それぞれ該当する注意点を遵守願います。
 2. 機能・精度等において高い信頼性・安全性が必要とされる下記の用途に本資料に掲載されている製品を使用される場合は、これらの機器の信頼性および安全性維持のためにフェールセーフ設計や冗長設計の措置を講じる等、システム・機器全体の安全設計にご配慮頂いたうえでご使用ください。
 - ・運送機器 [航空機、列車、自動車等] の制御または各種安全装置にかかわるユニット
 - ・交通信号機・ガス漏れ検知遮断機・防災防犯装置・各種安全装置等
 3. 機能、精度等において極めて高い信頼性・安全性が必要とされる下記の用途にはご使用にならないでください。
 - ・宇宙機器・通信機器 [幹線] ・原子力制御機器・医療機器 等
 4. 上記1、2、3のいずれに該当するか疑義のある場合は弊社販売窓口までご確認願います。
 - ・本資料に掲載されている製品のうち、外国為替及び外国貿易管理法に定める戦略物資に該当するものについては、輸出する場合、同法に基づく輸出許可・承認が必要です。
 - ・本資料に関してご不明な点がございましたら、事前に弊社販売窓口までご連絡頂きますようお願い致します。