

PC123XxYSZ1B シリーズ

DIP 4pin 強化絶縁型フォトカプラ



■概要

PC123XxYSZ1Bシリーズはフォトランジスタと光結合する赤外発光ダイオードを内蔵した強化絶縁型フォトカプラです。

4ピンDIPのパッケージ形状を持ち、ワイドリードフォーミングタイプや面実装リードフォーミングタイプもラインアップしています。

入出力間絶縁耐圧(rms):5kV、CTR :50%~400%(at $I_F=5\text{mA}$ 、 $V_{CE}=5\text{V}$ 、 $T_a=25^\circ\text{C}$)

■特長

1. 4ピンDIPパッケージ
2. 2重トランスファーマールドパッケージ
(フローはんだ対応)
3. 電流伝達比
(CTR :MIN. 50% at $I_F=5\text{mA}$ 、 $V_{CE}=5\text{V}$ 、 $T_a=25^\circ\text{C}$)
4. 幅広いCTRランク品設定
5. 強化絶縁型 (内部絶縁距離:MIN. 0.4mm)
6. 長沿面距離型
(ワイドリードフォーミングタイプのみ:MIN. 8mm)
7. 入出力間絶縁耐圧が高い (Viso(rms) :5kV)
8. 鉛フリー品 (RoHS 指令対応)

■安全規格情報

1. UL1577 (2重保護) 認定品、file No. E64380
(認定形名 **PC123**)
2. BSI適合証明品、BS-EN62368 (認定形名 **PC123**)
3. SEMKO適合証明品、EN60065、EN60950、EN60335-1
(認定形名 **PC123**)
4. DEMKO適合証明品、EN60065、EN60950、EN-60335-1
(認定形名 **PC123**)
5. NEMKO適合証明品、EN60065、EN60950、EN60335-1
(認定形名 **PC123**)
6. FIMKO適合証明品、EN60065、EN60950、EN60335-1
(認定形名 **PC123**)
7. CSA認定品、file No.CA95323
(認定形名 **PC123**)
8. VDE認定品、DIN EN60747-5-5 (*) (オプション対応)、
file No. 40008087(認定形名 **PC123**)
9. パッケージ樹脂:UL難燃グレード(94V-0)

(*) DIN EN60747-5-5はDIN VDE0884の後継規格です。

■用途例

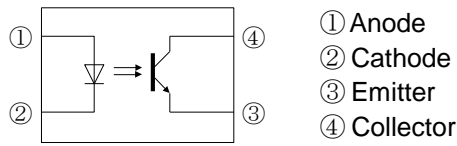
1. MCUs(Micro Controller Units)の入出力の絶縁
2. スイッチング回路のノイズ抑制
3. 電位やインピーダンスの異なる回路間の信号伝達
4. 過電圧検出

(おことわり)

本資料の内容は予告なく変更することがありますので、本資料に掲載されている製品をご使用の際には必ず最新の仕様書をご用命のうえ、その内容をご確認頂きますようお願いいたします。
掲載製品につき、仕様書に記載されている絶対最大定格や使用上の注意事項等を逸脱して使用され、万一掲載製品の使用機器に瑕疵が生じ、それに伴う損害が発生しましても、弊社は
その責を負いませんのでご了承ください。

なお、本資料に関してご不明な点がございましたら、事前に弊社販売窓口までご連絡頂きますようお願い致します。

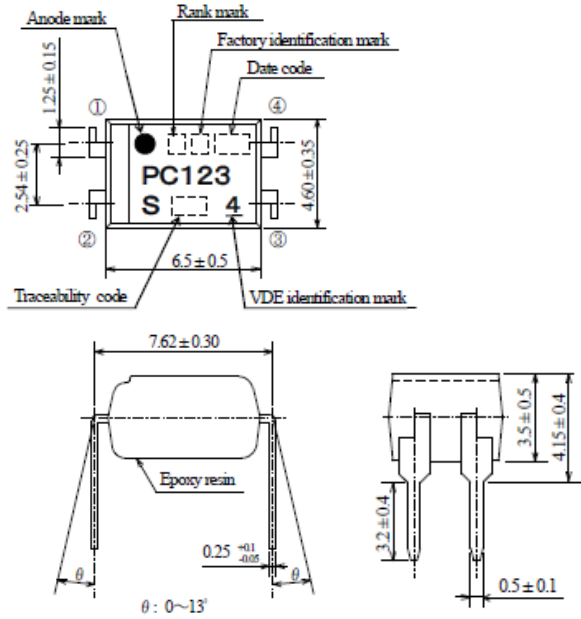
■内部結線図



■外形寸法図

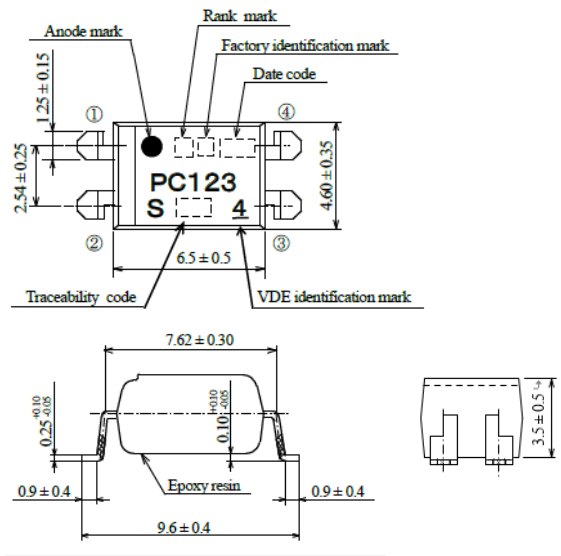
(単位: mm)

1. 標準リードフォーミング [ex. PC123XNYSZ1B]



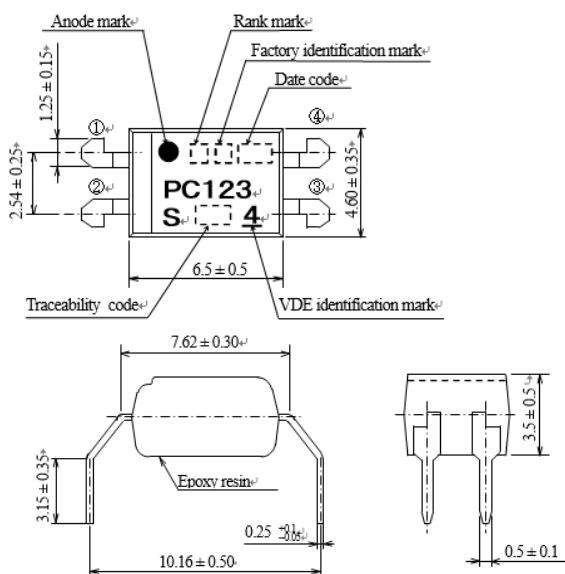
製品質量: 約 **0.23g**

2. 面実装リードフォーミング [ex. PC123XNYIP1B]



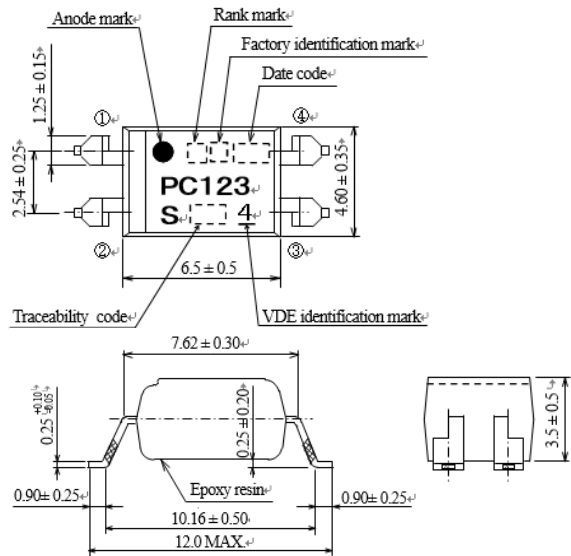
製品質量: 約 **0.22g**

3. ワイドリードフォーミング [ex. PC123XNYFZ1B]



製品質量: 約 **0.23g**

4. ワイド面実装リードフォーミング [ex. PC123XNYUP1B]



製品質量: 約 **0.22g**

デートコード表(例)

年表示1桁と週コード2桁の3桁表示。

週コードは1月の第1木曜日を含まる週を“01”とする。以降は月曜日を起点とする。



デートコード:Date code	月(MON)	火(TUE)	水(WED)	木(THU)	金(FRI)	土(SAT)	日(SUN)
652	12/26	12/27	12/28	12/29	12/30	12/31	1/1
701	1/2	1/3	1/4	1/5	1/6	1/7	1/8
702	1/9	1/10	1/11	1/12	1/13	1/14	1/15
703	1/16	1/17	1/18	1/19	1/20	1/21	1/22
.
.
.
752	12/11	12/12	12/13	12/14	12/15	12/16	12/17
751	12/18	12/19	12/20	12/21	12/22	12/23	12/24
752	12/25	12/26	12/27	12/28	12/29	12/30	12/31
801	1/1	1/2	1/3	1/4	1/5	1/6	1/7

工場識別マーク及び端子表面処理

工場識別マーク	原産国	端子表面処理
K	日本	SnBi (Bi : 1~4%)

ランクマーク

モデルラインアップ表を参照ください。

■絶対最大定格

(T_a=25°C)

項目		記号	定格値	単位
入力	順電流	I _F	50	mA
	*1せん頭順電流	I _{FM}	1	A
	逆電圧	V _R	6	V
	許容損失	P	70	mW
出力	コレクタ・エミッタ間電圧	V _{CEO}	80	V
	エミッタ・コレクタ間電圧	V _{ECO}	6	V
	コレクタ電流	I _C	50	mA
	コレクタ損失	P _C	150	mW
全許容損失		P _{tot}	200	mW
*2絶縁耐圧		V _{iso(rms)}	5	kV
動作温度		T _{opr}	-30~+100	°C
保存温度		T _{stg}	-55~+125	°C
*3はんだ付け温度		T _{sol}	270	°C

*1 パルス幅≤100 μs、Duty ratio : 0.001

*2 40~60%RH, AC for 1 minute

*3 For 10s

■電気的光学的特性

(T_a=25°C)

項目		記号	条件	最小値	標準値	最大値	単位	
入力	順電圧	V _F	I _F =20mA	—	1.2	1.4	V	
	逆電流	I _R	V _R =4V	—	—	10	μA	
	端子間容量	C _t	V=0, f=1kHz	—	30	250	pF	
出力	暗電流	I _{CEO}	V _{CE} =50V, I _F =0	—	—	100	nA	
	コレクタ・エミッタ間降伏電圧	BV _{CEO}	I _C =0.1mA, I _F =0	80	—	—	V	
	エミッタ・コレクタ間降伏電圧	BV _{ECO}	I _E =10 μA, I _F =0	6	—	—	V	
伝達特性	光電流	I _C	I _F =5mA, V _{CE} =5V	2.5	—	20	mA	
	コレクタ・エミッタ間飽和電圧	V _{CE(sat)}	I _F =20mA, I _C =1mA	—	0.1	0.2	V	
	絶縁抵抗	R _{ISO}	DC500V, 40~60%RH	5×10 ¹⁰	1×10 ¹¹	—	Ω	
	浮遊容量	C _f	V=0, f=1MHz	—	0.6	1	pF	
	しり断周波数	f _C	V _{CE} =5V, I _C =2mA, R _L =100Ω, -3dB	—	80	—	kHz	
	応答時間	上昇	t _r	V _{CE} =2V, I _C =2mA, R _L =100Ω	—	4	18	μs
		下降	t _f		—	3	18	μs

■モデルラインアップ

リード形状	標準	ランク マーク	I _c [mA] (I _F =5mA, V _{CE} =5V, T _a =25°C)
包装形態	スリーブ		
	100個/スリーブ		
Model No.	PC123XNYSZ1B	有り又は「__」	2.5~20
	PC123X1YSZ1B	L	2.5~7.5
	PC123X2YSZ1B	M	5.0~12.5
	PC123X5YSZ1B	N	10~20
	PC123X8YSZ1B	E	5.0~10

リード形状	面実装	ランク マーク	I _c [mA] (I _F =5mA, V _{CE} =5V, T _a =25°C)
包装形態	テーピング		
	2,000個/リール		
Model No.	PC123XNYIP1B	有り又は「__」	2.5~20
	PC123X1YIP1B	L	2.5~7.5
	PC123X2YIP1B	M	5.0~12.5
	PC123X5YIP1B	N	10~20
	PC123X8YIP1B	E	5.0~10

リード形状	ワイド	ランク マーク	I _c [mA] (I _F =5mA, V _{CE} =5V, T _a =25°C)
包装形態	スリーブ		
	100個/スリーブ		
Model No.	PC123XNYFZ1B	有り又は「__」	2.5~20
	PC123X1YFZ1B	L	2.5~7.5
	PC123X2YFZ1B	M	5.0~12.5
	PC123X5YFZ1B	N	10~20
	PC123X8YFZ1B	E	5.0~10

リード形状	ワイド面実装	ランク マーク	I _c [mA] (I _F =5mA, V _{CE} =5V, T _a =25°C)
包装形態	テーピング		
	2,000個/リール		
Model No.	PC123XNYUP1B	有り又は「__」	2.5~20
	PC123X1YUP1B	L	2.5~7.5
	PC123X2YUP1B	M	5.0~12.5
	PC123X5YUP1B	N	10~20
	PC123X8YUP1B	E	5.0~10

各機種の生産状況に関しては、シャープ電子部品取り扱い代理店にてご確認ください。

Fig.1 順電流低減曲線

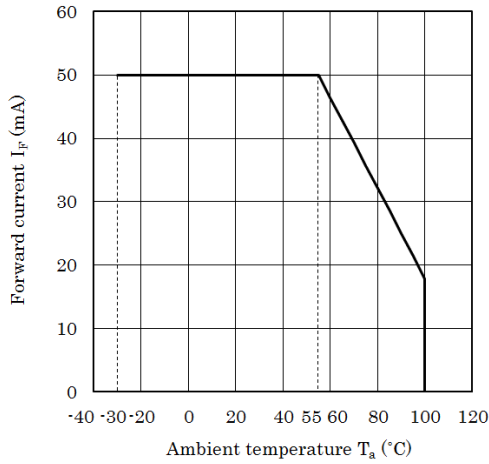


Fig.2 ダイオード損失低減曲線

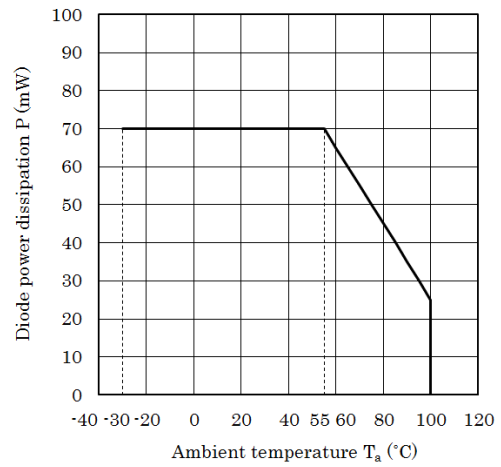


Fig.3 コレクタ損失低減曲線

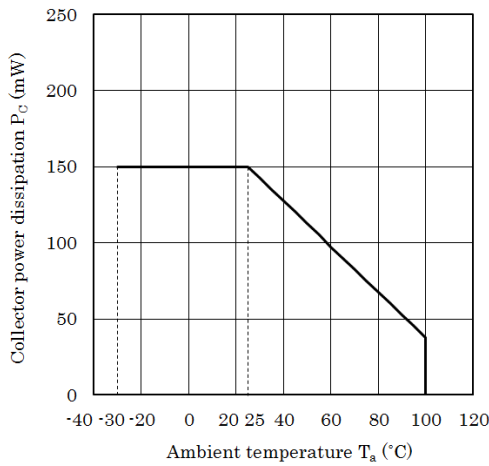


Fig.4 全許容損失低減曲線

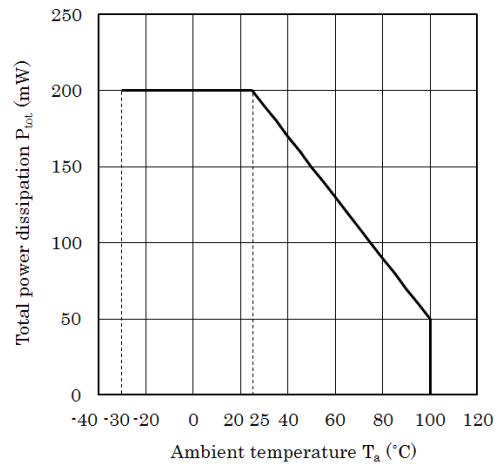


Fig.5 せん頭順電流—デューティ比

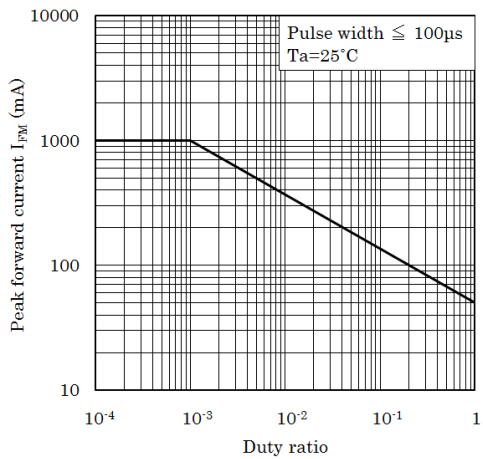


Fig.6 順電流—順電圧特性

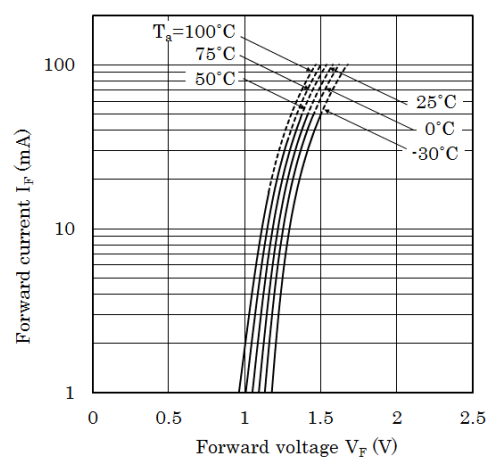


Fig.7 電流伝達比－順電流特性

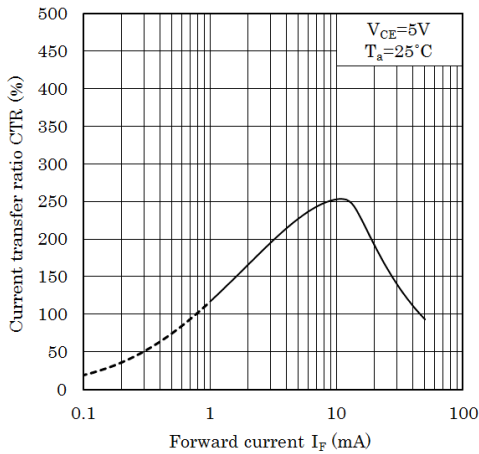


Fig.8 光電流－コレクタ・エミッタ間電圧特性

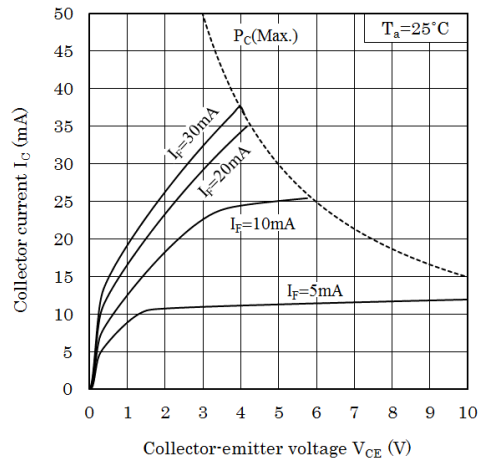


Fig.9 相対電流伝達比－周囲温度特性

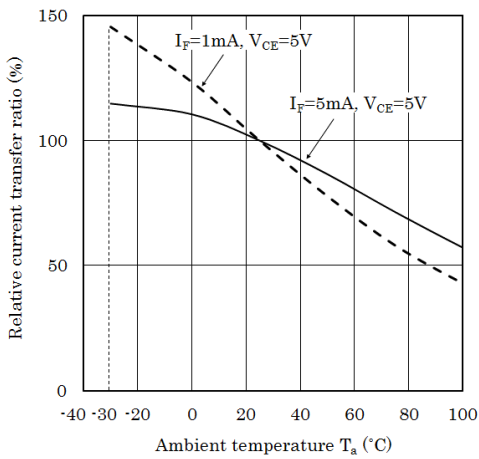


Fig.10 コレクタ・エミッタ間飽和電圧－周囲温度特性

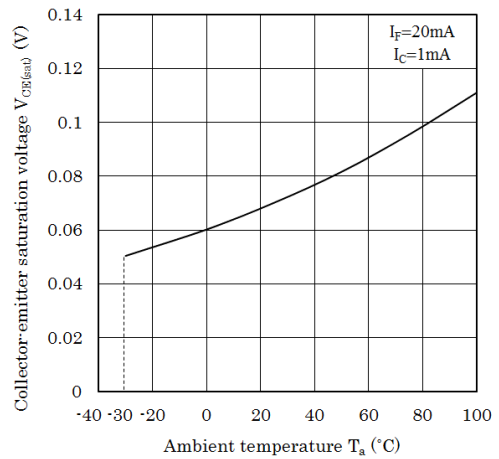


Fig.11 暗電流－周囲温度特性

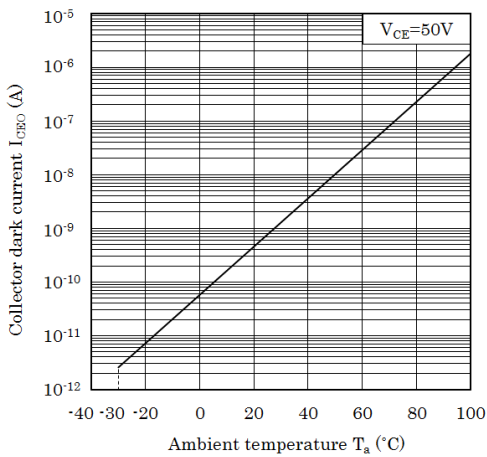


Fig.12 コレクタ・エミッタ間飽和電圧－順電流特性

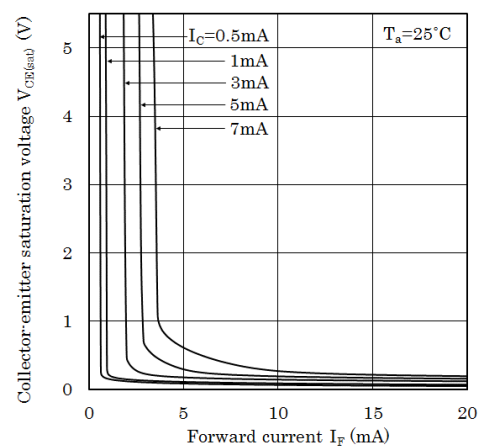


Fig.13 応答時間－負荷抵抗特性

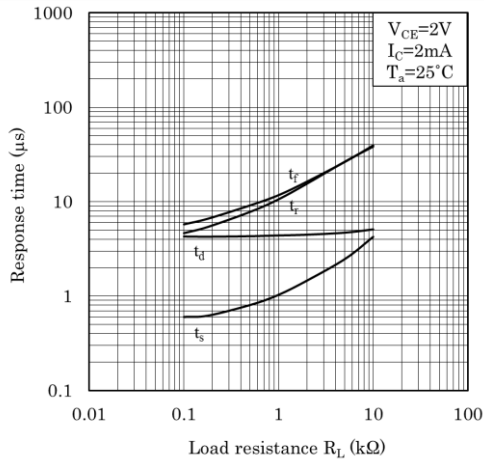


Fig.14 応答時間の測定回路

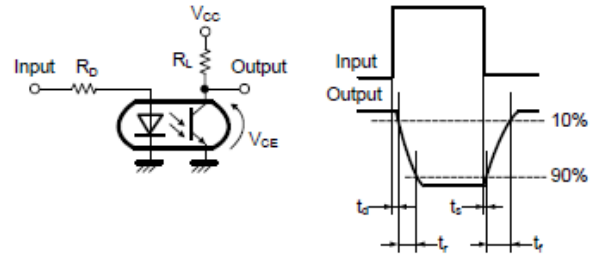


Fig.15 周波数特性

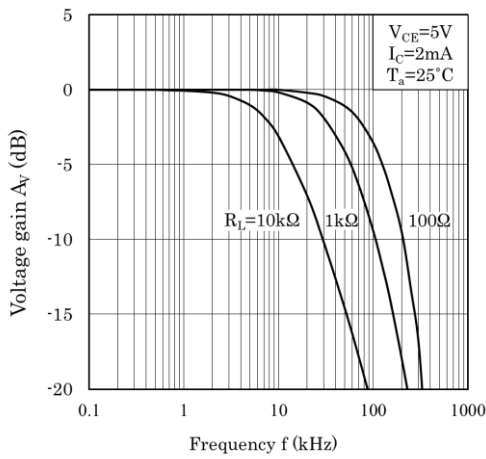
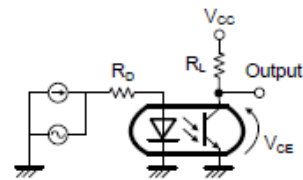


Fig.16 周波数特性の測定回路



備考 全てのグラフ中の値は参考値であり、保証値ではありませんので、あらかじめご了承の程をお願い致します。

■設計時の注意事項

●設計ガイド

$I_F < 1\text{mA}$ では CTR のバラツキや赤外発光ダイオードの出力低下による影響が大きくなる場合がありますので、設計時にはこの点に配慮の上ご使用ください。

本製品は耐放射線設計はなされていません。

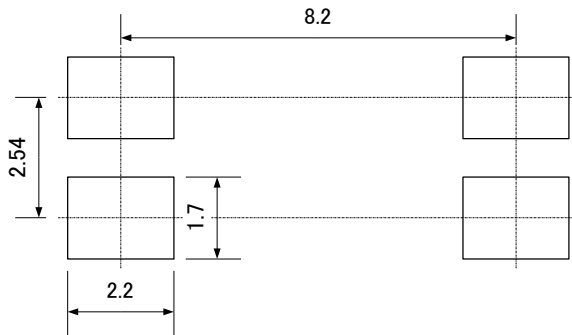
本製品は非干渉性赤外発光ダイオードを使用しております。

●経年変化について

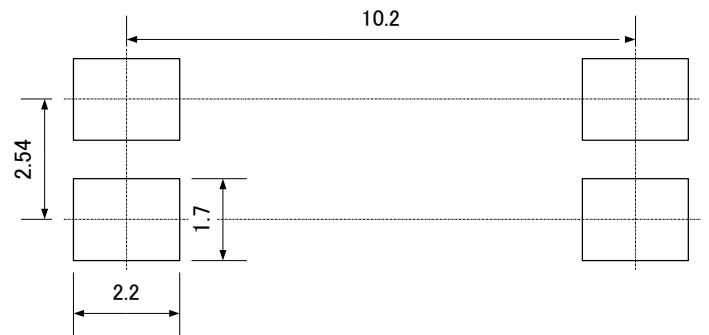
フォトカップラに使用している赤外発光ダイオードは一般的に通電により発光出力が低下します。長時間使用の場合は赤外発光ダイオードの出力低下(50%/5年)を考慮し回路設計願います。

●推奨ランドパターン

面実装リードフォーミング品



ワイド面実装リードフォーミング品



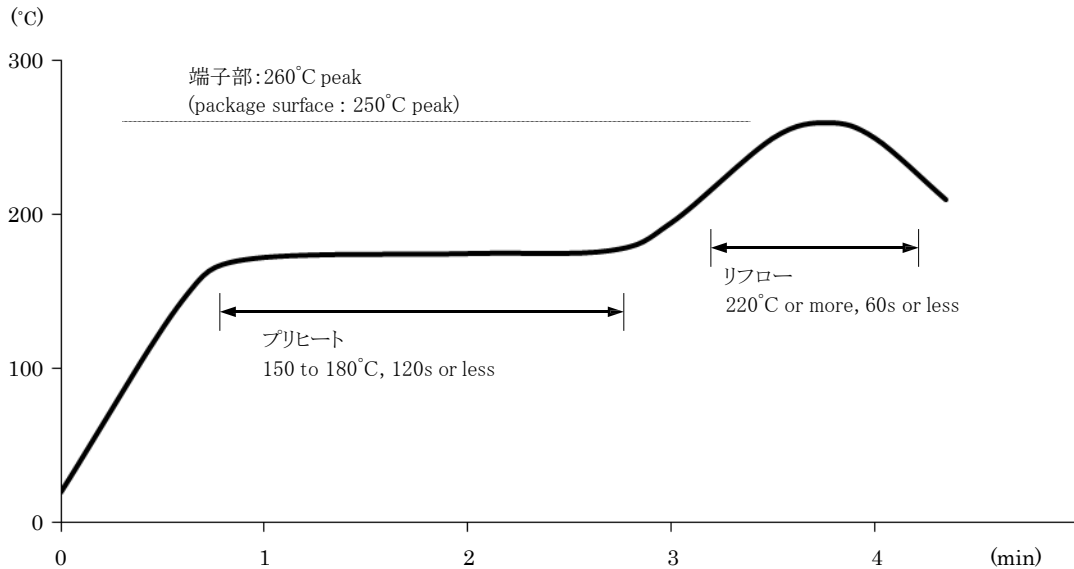
(単位:mm)

■ 取り扱い上の注意

● はんだ付け

リフローはんだ付け

リフローはんだ付けの場合は次に示す温度プロファイル以下の温度、時間で2回以内で行ってください。



フローはんだ

フローはんだ付けの場合は次に示す条件で2回以内で行ってください。

270°C以下、10s以内 {プリヒート: 100~150°C、30~80s}

手はんだ

手はんだ付けの場合は次に示す条件で2回以内で行ってください。

こて先温度400°C以下、3s以内。

その他の注意事項

実装条件(はんだ、フラックス、温度、時間など)によっては想定外の事象が生じる場合がありますので、実機にて確認のうえご利用ください。

●洗浄条件

溶剤浸漬洗浄：

溶剤温度：45℃

浸漬時間：3分以内

超音波洗浄：

素子への影響は、洗浄槽の大きさ、超音波出力、時間、基板の大きさ、素子の取り付け方により異なりますので、あらかじめ実使用状態で実施し、異常無き事を確認の上洗浄を行ってください。

推奨溶剤：

エチルアルコール、メチルアルコール、イソプロピルアルコール

その他の洗浄剤の使用にあたっては、パッケージ樹脂が侵される事などがありますので、実使用状態で十分確認の上ご使用ください。

●規制化学物質

本製品には下記オゾン層破壊化学物質を含有していません。

また、製造工程において下記化学物質を使用していません。

規制対象物質：CFCs、ハロン、四塩化炭素、1-1-1トリクロロエタン(メチルクロロホルム)

本製品は特定臭素系難燃材(PBB、PBDE)を一切使用していません。

(1) RoHS指令(2011/65/EU)対応について

本製品は、RoHS指令(2011/65/EU)対応部品です。

対象：水銀、鉛、カドミウム、六価クロム、ポリ臭化ビフェニル(PBB)、
及びポリ臭化ジフェニルエーテル(PBDE)

(2) 電子情報製品汚染制御管理法(中国語表記：电子信息产品污染控制管理办法)で
規制される6物質の含有状況について

製品中の有害物質の名称及び含有量

分類名	有害物質					
	鉛 (Pb)	水銀 (Hg)	カドミウム (Cd)	六価クロム (Cr ⁶⁺)	ポリ臭化 ビフェニル (PBB)	ポリ臭化 ジフェニルエーテル (PBDE)
フォトカプラ	○	○	○	○	○	○

本表は SJ/T 11364の規定により作成したものである。

○：当該部材のすべての均質材料中における当該有害物質の含有量がいずれも
GB/T 26572に規定する限量の要求以下であることを表す。

■包装仕様

●スリーブ包装

1. 標準リードフォーミング、ワイドリードフォーミング

包装材料

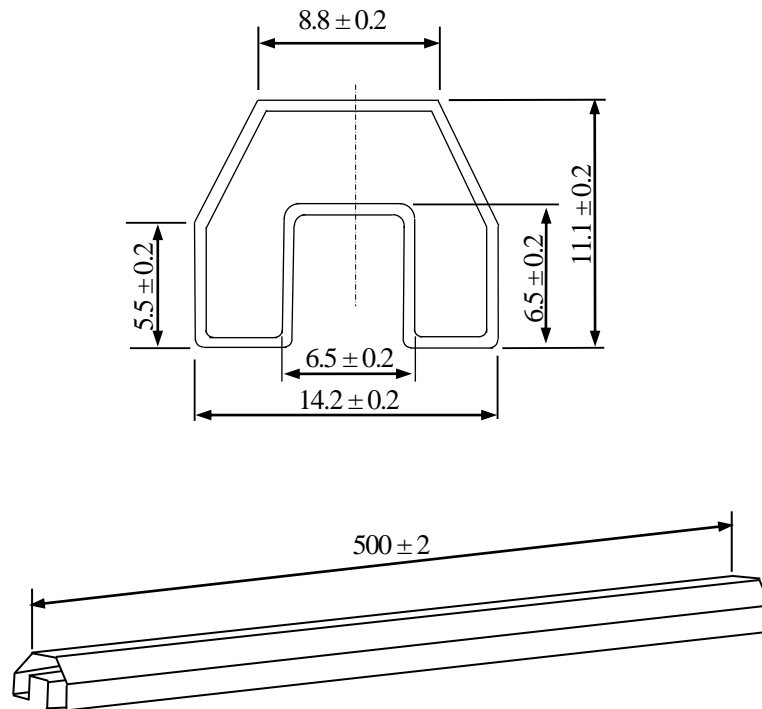
スリーブ:帯電防止剤付き HIPS/PS 製 または PC 製

ストッパー:EPM 製

包装方法

スリーブに最大100個の製品を入れ、ストッパーで両端を止める。上記スリーブ最大25本を内装袋に入れ、封止テープで入口を止める。内装袋梱包品最大2袋(製品5,000個)を外装ケースに入れる。

スリーブ図



●テーピング包装

1. 面実装リードフォーミング

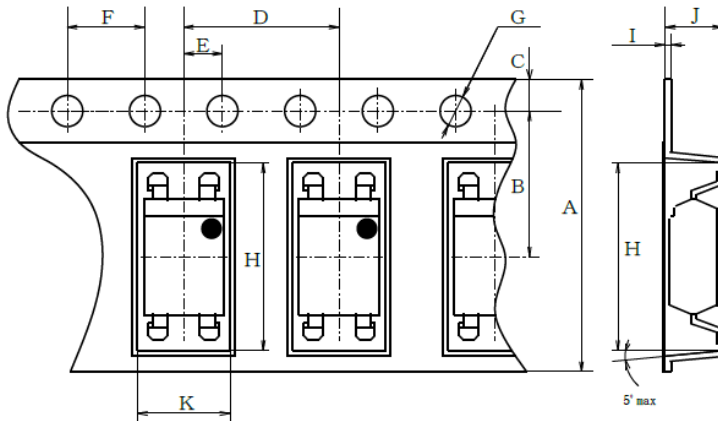
包装材料

キャリアテープ:PS材

カバーテープ:ベースPET材(3層構造)

リール:PS製

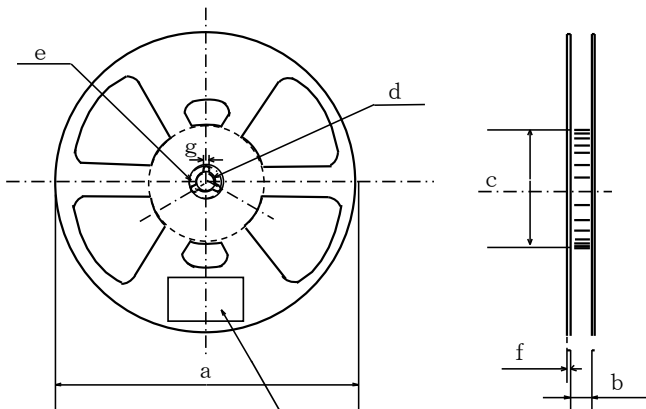
キャリアテープ構造及び寸法



寸法表 (単位:mm)

A	B	C	D	E	F	G
16.0±0.3	7.5±0.1	1.75±0.1	8.0±0.1	2.0±0.1	4.0±0.1	φ 1.5 ^{+0.1} _{-0.0}
H	I	J	K			
10.3±0.1	0.40±0.05	4.0±0.1	5.3±0.1			

リール構造及び寸法

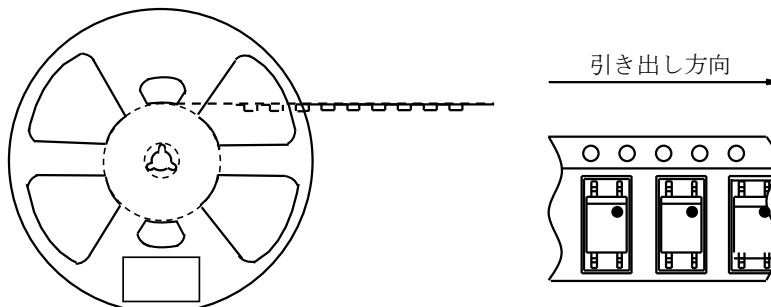


寸法表 (単位:mm)

a	b	c	d
φ 330	17.5±1.5	φ 100±1	φ 13.0±0.5
e	f	g	
φ 21.0±1	2.0±0.5	2.0±0.5	

部品封入方向

リールラベル貼付け位置



(員数:2,000個/リール)

●テーピング包装

2. ワイド面実装リードフォーミング

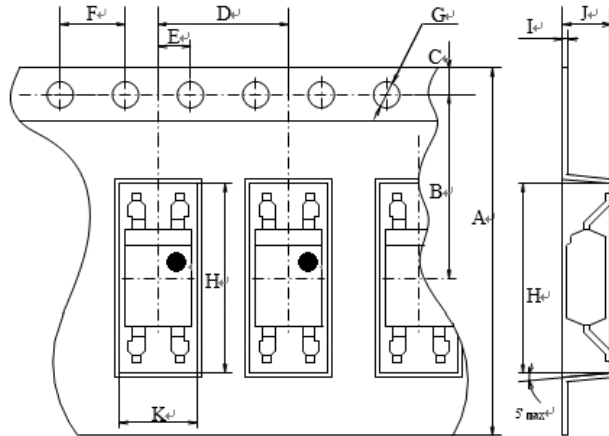
包装材料

キャリアテープ:PS材

カバーテープ:ベースPET材(3層構造)

リール:PS製

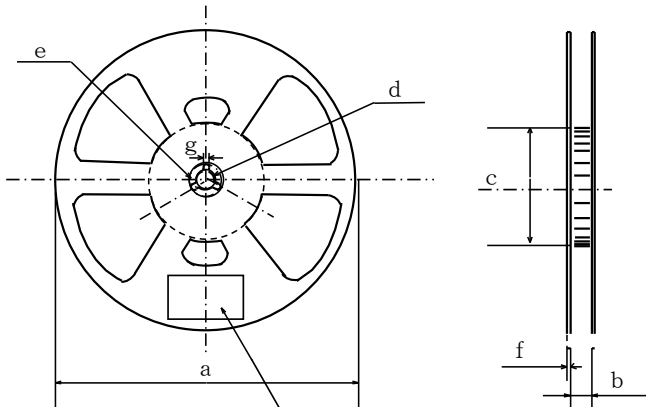
キャリアテープ構造及び寸法



寸法表 (単位:mm)

A	B	C	D	E	F	G
24.0±0.3	11.5±0.1	1.75±0.1	8.0±0.1	2.0±0.1	4.0±0.1	φ 1.5 ^{+0.1} _{-0.0}
H	I	J	K			
12.5±0.1	0.40±0.05	4.05±0.1	5.3±0.1			

リール構造及び寸法

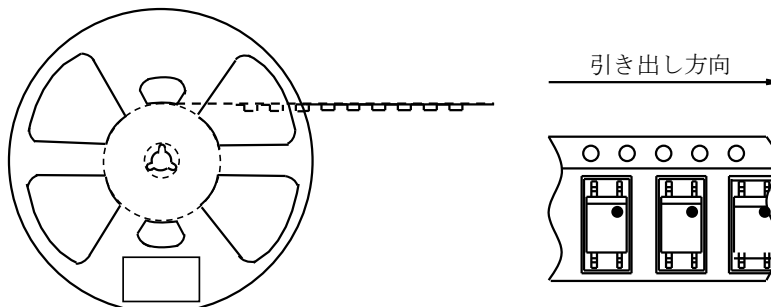


寸法表 (単位:mm)

a	b	c	d
φ 330	25.5±1.5	φ 100±1.0	φ 13.0±0.5
e	f	g	
φ 21.0±1.0	2.0±0.5	2.0±0.5	

部品封入方向

リールラベル貼付け位置



(員数:2,000個/リール)

■製品に関するご注意

- 本資料は弊社の著作権等に係る内容も含まれていますので、取り扱いには充分ご注意頂くと共に、本資料の内容を弊社に無断で複製しないようお願い申し上げます。
- 本資料に掲載されている応用例は、弊社製品を使った代表的な応用例を説明するためのものであり、本資料によって知的財産権、その他権利の実施に対する保証または実施権の許諾を行うものではありません。また、弊社製品を使用したことにより、第三者と知的財産権にかかわる問題が発生した場合、弊社はその責を負いません。
- 本資料に掲載されている製品の仕様、特性、データ、使用材料、構造などは製品改良のため予告なく変更することがあります。ご使用の際には、必ず最新の仕様書をご用命のうえ、内容のご確認をお願い致します。仕様書をご確認される事なく、万一掲載製品の使用機器等に瑕疵が生じましても、弊社はその責を負いません。
- お客様が本資料の内容に基づき、お客様の商品のカタログ、取扱説明書等を作成される場合には、本製品をお客様の商品に組み込んだ状態で、その合理的根拠の有無をご検証頂きますようお願い致します。
- 本製品のご使用に際しては本資料記載の絶対最大定格や使用上の注意事項等及び以下の注意点を遵守願います。
なお、本資料記載の絶対最大定格や使用上の注意事項等を逸脱した本製品の使用あるいは、以下の注意点を逸脱した本製品の使用に起因する損害に関して、弊社はその責を負いません。
- (注意点)
1. 本製品は原則として下記の用途に使用する目的で製造された製品です。
 - ・電算機 ・OA機器 ・通信機器[端末]
 - ・計測機器 ・工作機器 ・AV機器 ・家電製品 など、上記の用途であっても2または3に記載の機器に該当する場合は、それぞれ該当する注意点を遵守願います。
 2. 機能・精度等において高い信頼性・安全性が必要とされる下記の用途に本製品を使用される場合は、これらの機器の信頼性および安全性維持のためにフェールセーフ設計や冗長設計の措置を講じる等、システム・機器全体の安全設計にご配慮頂いた上で本製品をご使用下さい。
 - ・運送機器(航空機、列車、自動車等)の制御と各種安全性にかかわるユニット
 - ・交通信号機 ・ガス漏れ検知遮断器
 - ・防災防犯装置 ・各種安全装置 等
 3. 機能・精度等において極めて高い信頼性・安全性が必要とされる以下の用途にはご使用にならないで下さい。
 - ・宇宙機器 ・通信機器[幹線]
 - ・原子力制御機器 ・医療機器
 - ・発電・送電制御機器(基幹システム) 等
 4. 上記1、2、3のいずれに該当するか疑義のある場合は弊社販売窓口までご確認願います。
- 本資料に掲載されている製品のうち、外国為替及び外国貿易管理法に定める戦略物資に該当するものについては、輸出する場合、同法に基づく輸出許可・承認が必要です。
- 本製品につきご不明な点がございましたら事前に弊社販売窓口までご連絡頂きますようお願い致します。