

Be Original.

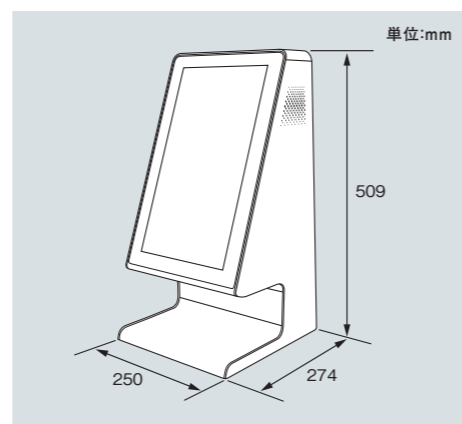
シンプルデザインに両面タッチパネルを搭載*。
スマート&フレキシブルに対応します。

RZ-A21D/A21S 仕様表

機種	RZ-A21D	RZ-A21S
CPU	インテル® Celeron® J1900	
OS	Windows® 10 IoT Enterprise 2016 LTSB (64bit)	
メモリー	標準メモリー (4GB) 増設メモリー (4GB)	
補助記憶装置	SSD (64GB) ×1 (2.5"SSD1 基増設可)	
表示	数	2 (正面、背面)
	画面サイズ	15.6型ワイドTFTカラー液晶
	解像度	1,080×1,920 (FHD)
輝度*1	約400cd/m ²	
タッチパネル	抵抗膜方式	
インターフェース	USB 2.0 ×6、COM ×4、LAN(Ethernet)×1、マイク付カメラ専用I/F×1、アナログRGB×1 (RZ-A21Sのみ)	
電源	AC100V (3ピン)、50/60Hz	
消費電力	最大 114W	最大 108W
外形寸法 [mm] (突起部を除く)	幅250×奥行274×高さ509	
質量	約8.5kg	約7.5kg
環境条件*2	動作条件	温度 5~35°C、湿度 20~90%RH (非結露)
	保管条件	温度 -20~60°C、湿度 10~90%RH (非結露)

*1 出荷時状態における標準値。*2 環境条件下での使用を遵守してください。

RZ-A21D/A21S 外形寸法図 (突起部は含まず)



オプション

<p>マイク付カメラ RZ-2MC1 (2020年秋頃発売予定)</p> <ul style="list-style-type: none"> ● 本体一体設置タイプ ● 外形寸法: W107×D22×H10mm ● 有効画素数: 約200万画素 	<p>CCDハンズキャナー RZ-4BR2U RZ-4BR2C</p> <ul style="list-style-type: none"> ● 質量: 約85g (ケーブル含まず) ● 外形寸法: W74×D157×H75mm 	<p>タッチカスタムディスプレイ RZ-E8TP1</p> <ul style="list-style-type: none"> ● 別置きタイプ ● 8型 TFT カラー液晶 ● タッチ機能: あり ● 質量: 約1.1kg ● 外形寸法: W201xD141xH206mm ● 輝度: 約200cd/m² ○ RZ-A21Sのみ接続可能。 	<p>他社製オプション</p> <p>レシートプリンター ● メーカー名: セイコーエプソン株式会社</p> <p>2次元コードスキャナー ● メーカー名: 株式会社デンソーウェーブ</p> <p>NFCリーダー ● メーカー名: ソニー株式会社</p> <p>○ シャープマーケティングジャパン株式会社の取り扱い商品です。詳細は営業担当にお問い合わせください。</p> <p>無線LANユニット ● メーカー名: 株式会社パフアロー</p> <p>ドローア ● メーカー名: セイコーエプソン株式会社</p>
---	---	--	---

商品ご理解のために

■ 商品の保証について ●保証期間はお買い上げの日から1年間です。●安全上のご注意・本体注意ラベルなどの注意書にしたがった正常な使用状態で、保証期間内に本製品のハードウェア部分が故障した場合には、お買い上げの販売店、または当社が指定するサービス窓口が無料修理いたします。ただし、離島およびこれに準ずる遠隔地への出張修理は、出張に要する実費をいただきます。●保証期間中でも修理は有料になることがありますので、保証書をよくお読みください。■ 商品ご使用について ●当製品は国内仕様です。海外ではご使用できません。●TFTカラー液晶パネルは、非常に精密度の高い技術で作られていますが、画面の一部に点灯しない画面や常時点灯する画面がある場合があります。また見る角度によって色むらや明るさむらが見える場合があります。これは故障ではありませんのであらかじめご了承ください。●画面輝度は経年低下するもので、一定の輝度を維持するものではありません。■ カタログについてのご注意 ●Microsoft、Windowsは米国Microsoft Corporationの米国およびその他の国における登録商標または商標です。●Windowsの正式名称はMicrosoft Windows operating systemです。●インテル、Celeronは、アメリカ合衆国およびその他の国におけるインテルコーポレーションまたはその子会社の登録商標または商標です。●その他、製品名等の固有名称は各社の登録商標または商標です。●製品改良のため、仕様および外観の一部を予告なく変更することがあります。また、商品の色調は印刷のため実物とは異なる場合もありますのであらかじめご了承ください。●写真はイメージです。●画面は全てハメコミ合成です。実際の表示とは異なります。●補助記憶装置の容量の表記は1GB=10億バイトを使用しています。■ QRコードから誘導されるサイトについてのご注意 ●当サイト及び動画の視聴は無料ですが、通信料金はお客様のご負担となります。●QRコードは株式会社デンソーウェーブの登録商標です。

<p>安全に関するご注意</p> <ul style="list-style-type: none"> ● ご使用の前に「安全上のご注意」をよくお読みの上正しくお使いください。 ● 表示された正しい電源・電圧でお使いください。 	<ul style="list-style-type: none"> ● リース・クレジットのご利用はシャープファイナンスへ。
--	--

■ このカタログについてのお問い合わせは、お近くの販売店にご相談ください。もし、販売店でお分かりにならないときは、下記のシャープマーケティングジャパン株式会社 ビジネスソリューション社ホームページよりお問い合わせください。

<p>シャープマーケティングジャパン株式会社 ビジネスソリューション社 本社 〒261-0023 千葉県千葉市美浜区中瀬1-9-2</p>	<p>● 保守サービス・修理のご相談 0570-006-008</p>	<p>PHS・IP電話をご利用の方は… 043-332-9957(東日本) 06-6794-9677(西日本)</p>
---	--	---

シャープ株式会社
本社 〒590-8522 大阪府堺市堺区匠町1番地
<https://corporate.jp.sharp>



このカタログの内容は、2020年6月現在のものです。
[P.1354] I.10 [RZA21DJ]

■ お求めは信用と技術を誇る当店で ■ アフターサービスのお申し込みはお買い上げの店へ

FSC **VEGETABLE OIL INK**

● このカタログの用紙には、環境に配慮した植林木を使用しています。
● このカタログは環境に配慮した植物油インキを使用しています。



TOUCH TERMINAL

RZ-A21D/A21S



<https://jp.sharp/business/pos/>

※両面にタッチパネルを搭載しているのはRZ-A21Dのみになります。●写真はイメージです。●画像はすべてハメコミ合成です。実際の表示とは異なります。
本カタログ掲載商品の価格には、配送・設置調整・別売部品・付帯工事、使用済み商品の引き取りなどの費用は含まれておりません。



多様な環境で場所をとらず円滑な運営をサポートするタッチターミナル。

店舗、公共施設など様々なシーンにフィット

状況に応じて
セルフ/セミセルフ端末に

混雑時など状況によって、セルフレジからセミセルフレジに切り替えて運用することができます。(RZ-A21D)



マイク付カメラ*で
広がる用途

*オプション

撮影画像を活用したマーケティング分析など、
多様なシーンで活用できます*。

*別途分析システム等との連携が必要です。

受付端末として
様々な対応が可能

2次元コードスキャナー(オプション)の一体設置で、
バーコードや2次元コードでの受付にも適します。



設置環境を考慮した設計、高い信頼性で安定稼働

正面と背面にタッチパネルを搭載 (RZ-A21D)

正面と背面にタッチパネルを搭載しているので、セルフ端末に加えて
セミセルフ端末として使用することもできます。また、正面と背面で別
の情報を表示することもできるため、正面はお客様向けの情報、背面
は従業員向けの情報を表示するなどフレキシブルな運用が可能です。

RZ-A21D	両面モデル
RZ-A21S	片面モデル

すっきり置ける縦型省スペース設計

タッチパネルを縦型に搭載することで省スペース化を実現。
(設置部:幅250mm×奥行274mm)限られたスペースにも
すっきりと設置できます。

オプションをコンパクトに一体設置可能

マイク付カメラやレシートプリンター、2次元コードスキャナー、NFC
リーダーはタッチターミナルとの一体設置に対応*1*2。マイク付
カメラで撮影した画像を活用した各種マーケティング分析や*3、
2次元コードスキャナーを使用して1次元/2次元コードが付いた
クーポンや会員証の読み取りなどが可能です。

*1 特定機種のみ一体設置可能。
*2 レシートプリンターとNFCリーダーは同時一体設置不可。NFCリーダー設置時、レシートプリンターは外付けになります。
*3 別途分析システム等との連携が必要です。

安定稼働を支える SSD搭載

信頼性の高いSSD(ソリッドステート
ドライブ)を採用。SSDは駆動部品がない
ため振動や衝撃に強く、安定した稼働を
実現します。

停電時にデータを守る 内蔵バッテリー搭載

ファイル保護用バッテリーが瞬間停電や
コンセント抜けなどからデータを守ります。

365日24時間対応の お客様サポート*

全国をカバーするサービス拠点網でお客様を
サポートします。夜間や休日のトラブルのお問
い合わせに365日24時間対応も可能です。

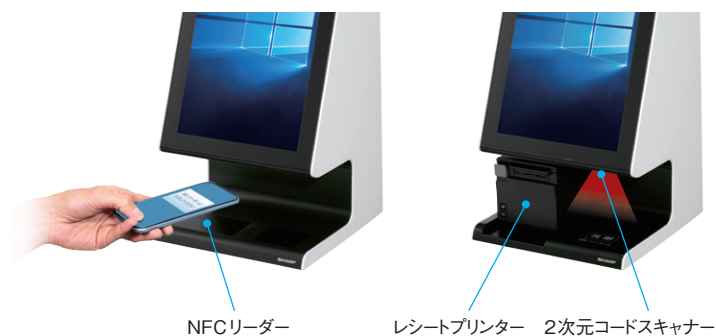
*別途ご契約が必要です。



●RZ-A21Sには背面にディスプレイ/タッチパネルはありません。また、RZ-A21Sの電源ボタンは正面にあります。

業務用途に適した設計

様々な業務用途を想定し、長寿命・高輝度(400cd/m²)・高精
細(FHD)液晶を採用。さらに、防汚処理に対応した抵抗膜方式
のタッチパネルを搭載しています。



充実の基本機能

お手入れしやすいフルフラットパネル

タッチパネル部分とフレー
ムの境目がないので境目
に埃がたまりずお手入れ
が簡単です*。

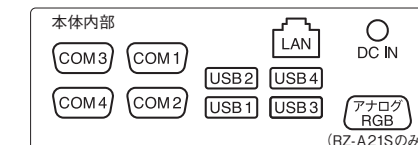
*お手入れ方法については、商品と同梱の安全上のご注意をご確認ください。

LANによるシステム立ち上げが可能*1

Wake On LAN*2をサポート。夜間のPOS
データ集配信やメンテナンスが可能です。開店
前に一斉起動させるなど柔軟なシステム
構築・運用を実現します。

*1 正常シャットダウン後、電源保持状態で有効。
*2 ネットワーク経由で離れた場所に設置してあるパソコンの電源をオンにする機能。

多彩なオプションが接続できるインターフェースを搭載



●本体上部に保守およびUSB無線LAN用としてUSB5、USB6を搭載しています。