

| ■仕様一覧                  |  |
|------------------------|--|
| 形名                     | PN-L401C   |
| 設置方向※1                 | 横/縦置き(反時計回り)/水平上向き   |
| 液晶パネル                  | 40V型ワイド(対角100.33cm)TFT液晶   |
| バックライト                 | LEDエッジ型  |
| 最大解像度                  | 1,920×1,080ドット   |
| 最大表示色                  | 約1,677万色   |
| 画素ピッチ                  | 水平 0.45735×垂直 0.4494(mm)   |
| 輝度(標準値)※2              | 300cd/m <sup>2</sup>   |
| コントラスト(標準値)            | 5,000:1  |
| 視野角                    | 左右 178°/上下 178°(コントラスト比≥10)  |
| 表示画面サイズ                | 横 878.1×縦 485.3(mm)  |
| 応答速度                   | 9.5ms  |
| 検出方式                   | 静電容量方式   |
| PC接続端子                 | USB(2.0準拠)(Bタイプ)(1系統)  |
| 電源供給                   | 本体から供給   |
| タッチ操作                  | 最大10点マルチタッチ  |
| 保護ガラス                  | 強度:130cm※5   |
| 映像                     | アナログRGB(0.7Vp-p) [75Ω], HDMI, DisplayPort  |
| 同期                     | 水平/垂直セパレート(TTL:正/負)  |
| プラグ&プレイ                | VESA DDC2B対応   |
| パワーマネジメント              | VESA DPMS準拠  |
| コンピュータ信号               | アナログミニD-sub15ピン(3列)(1系統)   |
| HDMI                   | 2系統(HDCP対応, PC/AV信号対応)※6   |
| 音声                     | φ3.5mmミニステレオジャック(1系統)  |
| DisplayPort            | 1系統(HDCP対応, PC信号対応)  |
| RS-232C                | D-sub9ピン(1系統)  |
| 出力端子※3                 | 音声 φ3.5mmミニステレオジャック(1系統)   |
| LAN端子                  | 10BASE-T/100BASE-TX(1系統)   |
| USBハブ機能                | USB(2.0準拠)(Aタイプ)(2系統)  |
| 拡張スロット                 | 12V, 2.5A(別売品での機能拡張時の供給電力)   |
| スピーカー出力                | 10W+10W(8Ω)  |
| 設置                     | VESA 4点留め(ピッチ200mm×200mm)(ネジM6)  |
| 電源                     | AC100~240V 50/60Hz   |
| 消費電力                   | 89W  |
| 周囲条件                   | 使用温度範囲※4 5°C~35°C  |
|                        | 使用湿度範囲 20~80%(結露なきこと)  |
| 外形寸法(ディスプレイ部のみ)(突起部除く) | 幅約939×奥行約65×高さ約546(mm)   |
| 質量(ディスプレイ部のみ)          | 約17.5kg  |
| 梱包寸法(質量)               | 幅約1,085×奥行約200×高さ約725(mm)(約25kg)   |
| 主な付属品                  | AC電源コード(3ピン※7)(約3m), リモコン, リモコン用乾電池(単4形2個), セットアップマニュアル, 保証書, ロゴシール, ケーブルクランプ, カメラ取付ネジ(インチネジ), USBケーブル(3.0m)※8, ペン(1本), CD-ROM, タッチペン(1本), SHARP ディスプレイコネクタライセンシ証書, デスクトップスタンド, 縦置き用操作パネルシール 他 |

※1 縦置き回転方向は、横置きを前面から見た時の回転方向。 ※2 輝度は、入力モードや映像調整の設定などにより変わります。また、輝度は経年により劣化します。一定の輝度を維持するものではありません。液晶パネルの輝度であり、製品の輝度とは異なります。 ※3 パソコンや映像機器との接続には市販の接続用ケーブルをお使いください。 ※4 別売品取り付け時の温度範囲は、別売品の仕様をご確認ください。別売品を付けた場合温度範囲が変わる場合があります。また、設置条件により温度範囲が変わる場合があります。 ※5 ガラス中央に500gの鉄球を落としても割れない距離の目安です。 ※6 HDMIは、PC、AV共用です。 ※7 3ピンです。それに対応したコンセントが必要です(100V専用)。 ※8 タッチパネル部とパソコンを接続するケーブルです。 ■VESA:Video Electronics Standards Association ■DDC:Display Data Channel ■DPMS:Display Power Management Signaling ●仕様は一部変わることがあります。

#### ■Windows®パソコン(別途必要)動作環境

|         |  |
|---------|--|
| パソコン    | USB端子(2.0準拠)を搭載し、1,920×1,080の解像度が出力できるPC / AT互換機(インストール時CD-ROMドライブが必要)                                     |
| CPU     | インテル® Celeron™ 1.6GHzまたはAMD Sempron™ 1.6GHz以上<br>(インテル® Core™2 Duo 2.8GHzまたはAMD Athlon™ II X2 2.8GHz以上を推奨) |
| OS      | Windows® 7(32ビット版/64ビット版) / 8.1(32ビット版/64ビット版) / 10(32ビット版/64ビット版)   |
| メモリー    | 2GB以上  |
| ハードディスク | 空き容量200MB以上(データ保存のための空き容量が別に必要)  |

#### ■商品ご理解のために

■商品の保証について ●保証期間はお買いあげの日から1年間です(ただし、バックライトおよびペンは消耗品ですので、保証の対象になりません)。「3年保証」および「4年/5年保守パック」は別途登録が必要です。詳細はWebサイトをご覧ください。 <https://www.sharp-sbs.co.jp/display/warranty/> ●取扱説明書・本体注意ラベルなどの注意書に当たった正常な使用状態で、保証期間内に故障した場合には、お買いあげの販売店、または当社が指定するサービス窓口が無料修理いたします。ただし、難易およびこれに準ずる遠隔地への出張修理は、出張に要する実費をいただきます。尚、修理の際の取り外し・再設置に要する費用は、別途お客様負担となります。 ●保証期間中でも修理は有料になることがありますので、保証書をよくお読みください。 ■商品ご使用について ●当製品は日本国内仕様です。海外では使用できません。 ●本機の設置には特殊な技術が必要です。お買いあげの販売店、または弊社営業窓口にご相談ください。お客様自身による工事は一切行わないでください。取り付け不備、取り扱いによる事故、損傷については、当社は責任を負いません。 ●TFTカラー液晶パネルは、非常に精密度の高い技術で作られておりますが、画面の一部に点灯しない画素や常時点灯する画素が存在する場合があります。また、見る角度によっては、色のムラや明るさのムラが生じる場合がありますが、いずれもインフォメーションディスプレイの動作に影響を与えない故障ではありませんので、あらかじめご了承ください。 ●同じ画像を長時間表示させないでください。残像現象が起こる場合があります。残像現象は、動画等を表示することで、徐々に軽減されます。 ●当製品は、各種の画面サイズ切替機能を搭載しています。テレビ番組等ソフトの映像比率と異なるモードを選択した場合、オリジナルの映像と見え方に差が出ます。この点にご留意の上、画面サイズをお選びください。営利目的または公衆に視聴されることを目的として、喫茶店・ホテルなどにおいて画面サイズ切替機能を利用して画面の圧縮、引き伸ばし等を行うと、著作権法上で保護されている著作権者の権利を侵害する恐れがありますのでご注意ください。 ●ケースに入れて設置するなど周囲の空間の確保が困難な場合や、周囲温度が本体仕様の「使用温度範囲」を超える場所に設置する場合は、ファンを設けるなど、ケース内の温度や周囲温度が本体仕様の「使用温度範囲」になるよう対処してください。詳しくは、弊社営業窓口までお問い合わせください。 ●V型(40V型など)とは、有効画面の対角寸法を基準とした大きさの目安です。 ■カタログについてのご注意 ●製品改良のため仕様の一部を予告なく変更することがあります。また、商品の色調は印刷のため実物と異なる場合もありますので、あらかじめご了承ください。 ●画面はすべてハモミ合成です。実際の表示とは異なります。 ●Microsoft、Windowsは、米国Microsoft Corporationの米国およびその他の国における登録商標または商標です。 ●インテル、Celeron、インテル Coreは、アメリカ合衆国およびその他の国におけるIntel Corporationまたはその子会社の商標または登録商標です。 ●AMD、AMD Sempronおよびその組み合わせは、Advanced Micro Devices, Inc.の商標です。 ●HDMI、High-Definition Multimedia Interface、およびHDMIロゴは、米国およびその他の国におけるHDMI Licensing Administrator, Inc.の商標または登録商標です。 ●DisplayPort、DisplayPortロゴは、Video Electronics Standards Associationの米国およびその他の国における商標または登録商標です。 ●HDBaseTとHDBaseT Allianceロゴは、HDBaseT Allianceの登録商標です。 ●その他、会社名、製品名等の固有名称は各社の商標または登録商標です。

#### 安全にお使いいただくために

- ご使用前に取扱説明書をお読みの上、正しくお使いください。表示された正しい電源・電圧でお使いください。

■「オープン価格」の商品は、希望小売価格を定めておりません。価格については販売店にお問い合わせください。■ご購入の際は、購入年月日・販売店名など所定の事項を記入した保証書を必ずお受け取りください。

#### ●インフォメーションディスプレイに関するご相談窓口

**0120-015885**  
※フリーダイヤルサービスをご利用できない場合は、電話:043-299-8012

受付/対応時間:月曜日~金曜日(9:00~17:00)  
※土曜日・日曜日・祝日など弊社休日を除く  
ビジネスソリューション事業本部  
ビジュアルソリューション事業部 国内営業部 サポートセンター

■価格については販売店にお問い合わせください。

■このカタログについてのお問い合わせは、販売店にご相談ください。もし、販売店でお分かりにならないときは、左記におたずねください。

#### シャープ株式会社

本社 〒590-8522 大阪府堺市堺区匠町1番地

このカタログの内容は、2017年8月現在のものです。

ビ(ロ)-1293 H.20 [PNL401C]



●このカタログは環境に配慮した森林認証紙を使用しています。  
●このカタログは環境に配慮した植物油インキを使用しています。



# SHARP

## Be Original.

さっと集まり、迅速に意思決定してすぐに解散。  
スマートなコラボレーションでワークスタイルを変革。

# タッチディスプレイ

<http://www.sharp.co.jp/business/bigpad/>

PN-L401C オープン価格

2017-8

**3年保証**

4年/5年保守パック

#### ■PC系 対応表示モード

| 解像度       | アナログ信号      |         | デジタル信号 |             |     |
|-----------|-------------|---------|--------|-------------|-----|
|           | 水平周波数       | 垂直周波数   | HDMI   | DisplayPort |     |
| 640×480   | 31.5kHz     | 60Hz    | ●      | —           |     |
|           | 37.9kHz     | 72Hz    | ●      | —           |     |
|           | 37.5kHz     | 75Hz    | ●      | —           |     |
|           | 35.1kHz     | 56Hz    | ●      | —           |     |
|           | 37.9kHz     | 60Hz    | ●      | —           |     |
|           | 48.1kHz     | 72Hz    | ●      | —           |     |
| 800×600   | 46.9kHz     | 75Hz    | ●      | —           |     |
|           | 48.4kHz     | 60Hz    | ●      | ●           |     |
|           | 56.5kHz     | 70Hz    | ●      | ●           |     |
|           | 60.0kHz     | 75Hz    | ●      | ●           |     |
|           | 67.5kHz     | 75Hz    | ●      | ●           |     |
|           | 64.0kHz     | 60Hz    | ●      | ●           |     |
| 1,024×768 | 64.0kHz     | 60Hz    | ●      | ●           |     |
|           | 80.0kHz     | 75Hz    | ●      | ●           |     |
|           | 1,360×768   | 47.7kHz | 60Hz   | ●           | ●   |
|           | 1,400×1,050 | 65.3kHz | 60Hz   | ●           | ●   |
|           | 1,440×900   | 55.9kHz | 60Hz   | ●           | ●   |
|           | 1,600×1,200 | 75.0kHz | 60Hz   | ●※9         | ●※9 |
| VESA      | 1,920×1,200 | 74.0kHz | 60Hz   | ●※9         | ●※9 |
|           | 1,152×864   | 67.5kHz | 75Hz   | ●           | ●   |
|           | 1,280×800   | 49.7kHz | 60Hz   | ●           | ●   |
|           | 1,280×960   | 60.0kHz | 60Hz   | ●           | ●   |
|           | 1,280×1,024 | 64.0kHz | 60Hz   | ●           | ●   |
|           | 1,360×768   | 47.7kHz | 60Hz   | ●           | ●   |
| ワイド       | 1,920×1,080 | 67.5kHz | 60Hz   | ●           | ●   |
|           | 720×400     | 31.5kHz | 70Hz   | ●           | ●   |
|           | 720p        | 50Hz    | ●      | ●           |     |
|           | 720p        | 60Hz    | ●      | ●           |     |
|           | 1080p       | 50Hz    | ●      | ●           |     |
|           | 1080p       | 60Hz    | ●      | ●           |     |

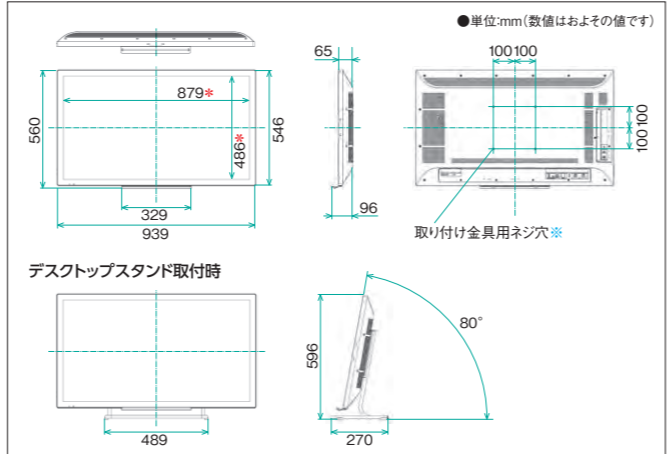
※9 縮小して表示、またはパネルサイズで切り取って表示します。■上記対応表示モードの信号であっても、接続するコンピュータによっては正しく表示しない場合があります。■数値はおよその値です。

#### ■AV系 対応表示モード

| 解像度  | HDMI   | 解像度   | HDMI   |
|------|--------|-------|--------|
| 480i | 60Hz ● | 720p  | 60Hz ● |
| 480p | 60Hz ● | 1080i | 50Hz ● |
| 576i | 50Hz ● | 1080i | 60Hz ● |
| 576p | 50Hz ● | 1080p | 50Hz ● |
| 720p | 50Hz ● | 1080p | 60Hz ● |



#### ■本体寸法図



\*窓寸法 ※VESA規格の金具の取り付けには、取り付け金具の厚さ+8~10mmのM6ネジを使用してください。



# BIG PAD

●写真は同様のデスクトップスタンドを取り付けた状態です。●写真はイメージです。●画面はすべてハモミ合成です。●本製品は屋内専用です。●システム構築には、別途、ハードウェア、ソフトウェアが必要です。●シーンおよび画面のイメージ写真は、機能を説明するためのもので、実際の映像ではありません。●「3年保証」および「4年/5年保守パック」は別途登録が必要です。詳細はWebサイトをご覧ください。<https://www.sharp-sbs.co.jp/display/warranty/>

本カタログ掲載商品の価格には、配送・設置調整・別売部品・付帯工事・使用済み商品の引き取りなどの費用は含まれておりません。

# 小規模スペース・テーブルサイドにフィットする、40V型ミドルサイズBIG PAD誕生。



少人数のミーティング用途に使用する電子黒板として

フリーアドレスオフィスの移動式ミーティングボードとして

来客用商談スペースのプレゼンディスプレイとして

個別教室や少人数の塾向けの電子黒板として

美術館や博物館で情報を検索できる平置きタッチディスプレイとして

店舗のタッチサイネージディスプレイとして

## 少人数で行うミーティングに最適な40V型

視聴距離1~2m以内、2~6人での使用に適した40V型フルHDタッチパネルを採用。テーブルサイドへの設置はもちろん、可動式スタンドを使えば移動も簡単。さっと集まって画面を共有し、自由に書き込みながら意見が交わせます。

## 快適に操作できる静電容量方式タッチパネル

きめ細かい位置検出が可能な静電容量方式タッチパネルを採用しています。

## スムーズに書き込める専用ペン同梱

当社独自開発のペン先2mmの専用タッチペン(付属品)により、小さな文字もスラスラと書き込めます。



## 10点マルチタッチ対応

会議資料等を複数人で同時にタッチ操作することが可能です。

## 直感的なタッチ操作で設定変更

本体側面のタッチメニューボタンを押すとメニュー画面が表示。リモコンなしでも、画面をタッチすることで入力切替やタッチモードの切替などが行えます。



## 外光の映り込みを抑えるAG処理ガラスを採用

指紋付着が目立ちにくいAG処理ガラスを採用し、外光の映り込みを抑え、きれいで見やすい画面を実現しました。

## 強化ガラスを採用

表面が傷つきにくい、表面硬度7Hの強化ガラスを採用しています。

## コンパクトに設置できるデスクトップスタンドを同梱

ミーティングテーブルの上にコンパクトに設置できる、スタイリッシュなデザインのデスクトップスタンドを同梱しています。



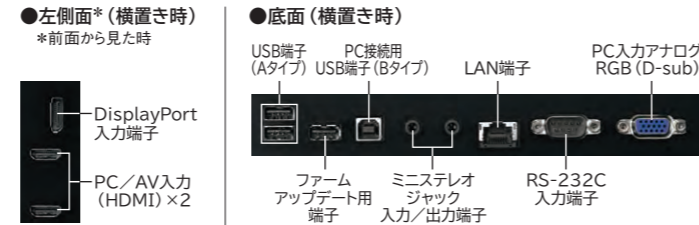
## 横置き/縦置き/水平上向き設置対応

一般的な横置きのほか、サイネージ用途で効果的な縦置き、水平上向き設置にも対応。幅広い設置スタイルでお使いいただけます。



## 豊富な入出力端子

様々な種類のPCと接続できるよう、豊富な入出力端子(DisplayPort、HDMI、D-Sub)を装備しています。



## e-Signageからのコマンドコントロールに対応

コンテンツやレイアウト情報などの配信・表示をコントロールできる、別売のデジタルサイネージソフトウェアe-Signage(イーサイネージ)からのコマンドコントロールに対応。e-Signageから本機の電源ON/OFFや状態管理が可能です。

## 組み合わせて使えるBIG PAD用アプリケーション

スマートな操作性、全員参加型の会議、効率的な遠隔会議など、多彩なミーティングをサポートするアプリケーションを用意しています。

**ホワイトボードツール** SHARP ペンソフト(同梱)

5点タッチで消しゴムモード※に、手書き文字のテキスト変換も可能

**プレゼンテーションツール** SHARP タッチビューアー(同梱)

ファイルの種類を気にせず、多彩な資料をタッチ操作で比較・参照

**画面共有ツール** SHARP ディスプレイコネク(同梱)

BIG PADとモバイル端末を無線LANでワイヤレスリンク

**クラウド型Web会議サービス** TeleOffice(別売)

資料やホワイトボードをクラウドで共有、場所を選ばず会議に参加

※「イレーザー機能」が「使用する」の場合。  
 ●SHARP ディスプレイコネクについて詳しくはWebサイトをご参照ください。http://www.sharp.co.jp/business/bigpad/lineup/touchdisplaylink/  
 ●BIG PADは「TeleOffice」を内蔵していません。導入については、詳しくはWebサイトをご参照ください。https://www.sharp-sbs.co.jp/teleoffice/  
 ●SHARP タッチビューアー、SHARP ディスプレイコネクは、製品付属のCD-ROMに収録されている「SHARP インフォメーションディスプレイダウンロード」より入手してください。

## 拡張ボード(別売)でカスタマイズ可能

本体背面に拡張スロットを装備。用途に合わせた拡張ボードを差し込み、機能を拡張することができます。

**コントローラーボード**  
PN-ZB03C オープン価格

Windows® 10 IoT Enterprise 2015 LTSB搭載。専用コントローラーとしてお使いいただけます。

**ワイヤレスボード**  
PN-ZB03W オープン価格

マルチOS対応のワイヤレス接続機能を追加できます。

**HDBaseT受信ボード**  
PN-ZB03H オープン価格

離れた場所のPCとつなぎ、映像表示やタッチ操作が可能になります。

## 多彩な設置を実現する周辺機器(別売)

キャスター付きや据置型スタンドなど、豊富な周辺機器をラインアップしています。

**PN-ZS601**  
オープン価格

1180 x 990 x 1555

**#FST03B**  
オープン価格

620 x 560 x 1285

**PH-775**  
オープン価格

795 x 672.3 x 1454.5

●単位:mm(数値はおよその値です) ●用途に応じた高さのスタンドをご使用ください。

| 品名           | 形名            | 製造・販売元               | 仕様            |
|--------------|---------------|----------------------|---------------|
| フロアスタンド      | PN-ZS601      | シャープ株式会社製            | ●横/縦付用        |
|              | #FST03B       | シャープビジネスソリューション株式会社製 | ●横/縦付用        |
|              | XS-3247H      | ハヤミ工業株式会社製           | ●横/縦付用        |
|              | PH-775 ※      |                      | ●横/縦付用        |
|              | PH-915 ※      |                      | ●横/縦付用        |
| 壁掛け金具        | LCDS-03MAL    | コンピュータポート株式会社製       | ●横/縦付用        |
|              | FFP-NM00-X    | 日本フォームサービズ株式会社製      | ●横付用 ●角度固定タイプ |
|              | FFP-NM00-Y    |                      | ●縦付用 ●角度固定タイプ |
|              | FFP-NM10-X ※  |                      | ●横付用 ●角度調節タイプ |
| FFP-NM10-Y ※ | ●縦付用 ●角度調節タイプ |                      |               |

※ 画面が垂直より下に向かないように設置してください。  
 ●製品の詳細は下記にお問い合わせください。 ●設置/施工についてはお買い上げの販売店、または弊社営業窓口にご相談ください。  
 シャープビジネスソリューション株式会社 -----TEL-043-299-8409 コンピュータポート株式会社 -----TEL-045-227-8352  
 ハヤミ工業株式会社 -----TEL-03-3664-2484 日本フォームサービズ株式会社 -----TEL-03-3636-0011

●写真はイメージです。 ●シーンおよび画面のイメージ写真は、機能を説明するためのもので、実際の映像ではありません。 ●画面はすべてハメコミ合成です。 ●マルチタッチ操作で、2点間の距離が小さいときなどには、正しく感知しないことがあります。 ●タッチパネルを使用するには、別途パソコンが必要です。タッチディスプレイとパソコンを接続(OSの標準ドライバーで動作します)する必要があります。