

SHARP

Be Original.

液晶テレビ

<https://jp.sharp/business/aquos/>

カタログ 2020-2

2T-B42CB1

オープン価格(受注生産品)

AQUOS

VODサービスなどインターネット^{※1}やホームネットワークに対応、直下型LEDバックライト搭載のスタンダード42V型。



インターネット
ボタン搭載



42V型 2T-B42CB1 オープン価格

達成率 201%	年間消費電力量 75kWh/年	グリーン購入法 適合商品
----------	-----------------	--------------

低反射パネル 直下型LED 2画面外部入力 AQUOS アラミック HDD録画 USB外付け HDDディスクは別売

100Hz 1080p 100Hz 1080p 100Hz 1080p HDMI

インターネット機能^{※1}搭載

館内の各種VODサービスがセットトップボックス(STB)なしで、LAN配信にて利用できる、「インターネット対応」&「ホームネットワーク対応」。

※1 インターネットサービスを使用するためには、ブロードバンド環境が必要です。回線業者やプロバイダーとの契約・使用料が必要です。

直下型LEDバックライト搭載

液晶パネル直下に配置したLEDバックライトにより、画面全体を均一に明るくし、色鮮やかで、クリアな映像を再現します。

HDMI 3系統搭載

HDMI端子を3系統搭載しており、PC、セットトップボックス(STB)など豊富な周辺機器の接続に対応しています。

シンプルなスリムデザイン

どんなお部屋にもマッチしやすいブラックカラーを採用。また、狭額縁による省スペース化も実現しています。別売の壁掛け金具AN-130AG1との組み合わせで壁掛け設置も可能です。

VOD(ビデオ・オン・デマンド)サービス例

TSUTAYA TV
ひかりTV ^{※3}
アクトビラ
クランクインビデオ
DMM.com

●画面はイメージであり、サービスの変更に伴い、アイコンの表示が変更になる場合があります。

●テレビを見るには、AC電源、アンテナへの接続等が必要です。また画面はハメコみ合成写真です。 ※2 動作確認済み機種については当社ホームページ <https://jp.sharp/support/aquos/> でご確認ください。 ※3 「ひかりTV」をご覧いただくには、フレッツ光または光コラボレーション事業者が提供する光アクセスサービスの契約と、「ひかりTV」視聴契約が必要です。

本カタログ掲載商品の価格には、配送・設置・アンテナ・ケーブル・付帯工事、使用済み商品の引き取りなどの費用は含まれておりません。

スマホで確認
商品サイト

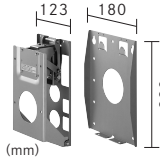


■本体仕様一覧表

型名	2T-B42CB1
画面サイズ 幅×高さ/対角(cm)	42V型ワイド (92.4×50.6/105.4)
画素数(水平×垂直 画素)	1,920×1,080
外形寸法 幅×奥行×高さ(cm)※1	①95.6×24.7×60.7 ②95.6×8.1×55.3
梱包サイズ 幅×奥行×高さ(cm)※2	107.0×17.6×65.1
本体質量(kg)※1	①約8.7 ②約8.5
消費電力(W)※3	約85
待機時消費電力(W)	0.15
年間消費電力量(kWh/年)※4	75
J-Mossグリーンマーク適合	●
転倒防止用品部※5	付属の転倒防止ベルトを取付
チューナー	地上デジタル(CATV/パススルー対応) BS/110度CSデジタル
映像	視野角※6 176度
音声	アンプ/音声実用最大出力(JEITA) スピーカー デジタルアンプ/10W(5W+5W) フルレンジ×2個

型名	2T-B42CB1
機能・ネットワーク	2画面機能※7 AQUOS ファミリンク対応※8 ホームネットワーク ●(プレーヤー)
録画・再生機能	USB外付けハードディスク(別売)対応※9 ●
省エネ・節電機能	明るさセンサー セーブモード おはよう・おやすみタイマー ● ● ●
接続端子	HDMI入力端子 コントロール端子 AV入力(映像・赤・右音声・白・左音声) ヘッドホン端子 PC入力(ミニD-Sub15ピン) USB端子 LAN端子 3(1080/24p対応※10、ARC対応※11) 1(保守点検用) 1 1 1※12 1※12
付属品	mini B-CASカード・カード挿入カバー・カバー専用ネジ/ リモコン/リモコン用乾電池(2個)/転倒防止ベルト/ベルト取付ネジ(1個)

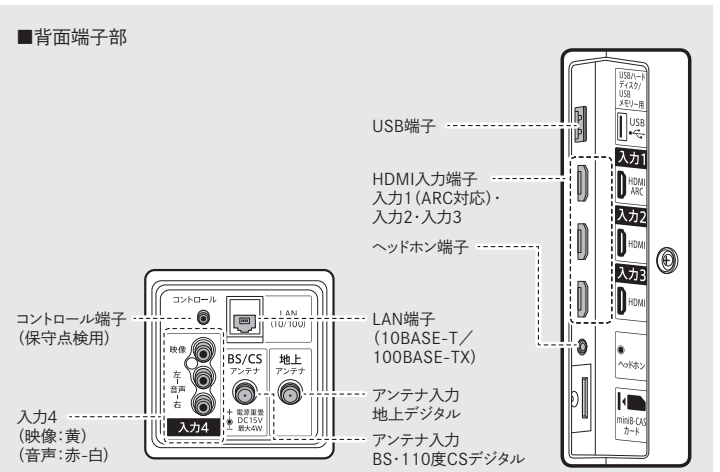
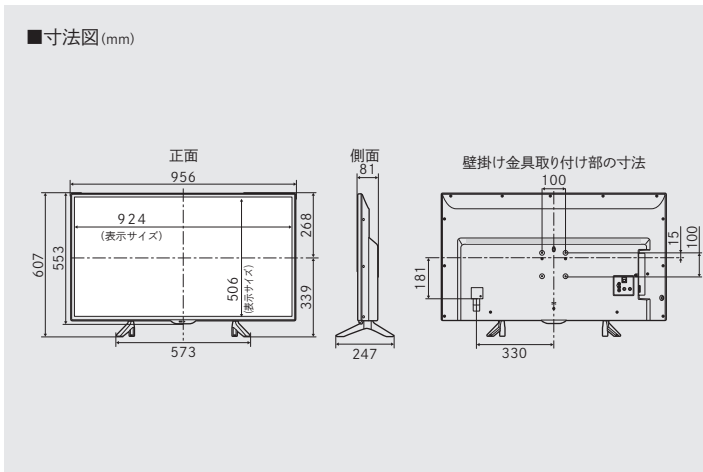
■セッティングオプション



壁掛け金具※13
AN-130AG1
9,000円+税*

- 取付角度:0°、5°、10°、15°、20°(前方)可変
- 質量※14:約1.6kg
- 厚み寸法※15:80mm

●掲載の商品は車載には対応していません。 ※1 ①はディスプレイ部+スタンド部、②はディスプレイ部。 ※2 梱包サイズは目安です。 ※3 定格消費電力、電気用品安全法に基づき算出しています。 ※4 年間消費電力量とは、省エネ法に基づいて、一般家庭での平均視聴時間(4.5時間)を基準に算出した、一年間に使用する電力量です。年間消費電力量は、AVポジションを「標準」として測定しています。 ※5 壁面・テレビ台等に固定するひも、ネジ、ヒートン等は市販品をご用意ください。背面のクランプは1カ所になります。 ※6 JEITA規格準拠(コントラスト比10:1が確保できる角度)。 ※7 デジタル放送またはUSBハードディスクで録画した番組の再生と外部入力を2画面にできます。デジタル放送とUSBハードディスクで録画した番組の再生の2画面はできません。また外部入力同士の2画面表示はできません。 ※8 AQUOS ファミリンクII/AQUOS ファミリンク対応。 ※9 動作確認済み機種については当社ホームページ <https://jp.sharp/support/aquos/> でご確認ください。 ※10 480i,480p,1080i,720p(30Hz/60Hz),1080p(24Hz/30Hz/60Hz)入力対応。 ※11 HDMI 入力1のみ。 ※12 デジタル放送の双方向通信用端子(10BASE-T/100BASE-TX)。 ※13 ▲ 警告:設置工事および取り付けに関しては、事前に販売店および工事専門業者にご相談ください(家屋の構造によっては、取り付けられない場合があります)。壁掛け金具を壁に取り付けには、壁の材質や強度に応じて、市販の壁取り付け用ネジ等が必要になります。 ※14 壁掛け金具は、壁側金具とテレビ側金具で構成されています。数値は両者を合わせた質量です。 ※15 壁側金具にテレビ側金具をセットした際の、両者を組み合わせた壁面からの寸法です(取付角度0°の場合、テレビ部厚みは除きます)。 ●ケーブルテレビ(CATV)をご利用の場合、トランスモジュレーション方式では録画することができません。CATVの方式についてはご契約のCATV会社にご確認ください。 *オプションのみの価格です。テレビは含まれておりません。



■USB外付けハードディスク使用時のご注意は当社ホームページ <https://jp.sharp/aquos/lineup/hddchui.html> でご確認ください。

■商品ご理解のために

- 液晶テレビご使用について ●テレビを見るにはAC電源への接続等が必要です。●電池は使用できません。●液晶パネルは非常に精密度の高い技術でつくられており、99.99%以上の有効画素がありますが、0.01%以下の画素欠けや常時点灯するものがありますので、あらかじめご了承ください。●屋外で使用する場合は、日差しの加減で見えにくい場合があります。●テレビゲームをお楽しみ頂けますが、原理上、光線銃などを使い、画面を標的にするゲームは使用できません。また、ゲームによっては、動きの速いシーンにおいて、反応が遅延する場合があります。●本機を分解すると保証が無効となります。
- 110度CSデジタル放送のご視聴について ●110度CSデジタル放送を視聴するには、110度CSデジタルチューナー搭載AQUOSに加え、対応した衛星アンテナの設置が必要です。また、分配器やアンプ等をご使用の場合も、対応した機器が必要です。●110度CSデジタル放送は、入会金・月会費などが必要になる有料放送です。お楽しみ頂くには加入申込みが必要です(一部、無料チャンネルもあります)。●110度CSデジタルチューナー搭載AQUOSでは、スカパー/プレミアムサービスはご覧になれません。
- カタログについてのご注意 ●液晶テレビは、各種の画面サイズ切り替え機能を備えています。テレビ番組等ソフトの映像比率と異なる画面サイズを選択されますと、オリジナルの映像とは見え方に差がでます。この点にご留意の上、画面サイズをお選びください。●テレビを営利目的または公衆に視聴されることを目的として、喫茶店・ホテルなどにおいて2画面状態・画面サイズ切り替え機能(ワイドモードなど)を利用して画面の圧縮、引き伸ばし等を行いますと、著作権法上で保護されている著作権者の権利を侵害する恐れがありますのでご注意ください。●地上デジタル、BSデジタル関連商品はARIB(電波産業会)規格に基づいた商品仕様となっております。将来規格変更があった場合は、商品仕様を変更する場合があります。●CATVを受信するときは、使用する機器ごとにCATV会社との受信契約が必要です。さらに、スクランブルのかかった有料放送の視聴・録画にはホームターミナル(アダプター)が必要になります。詳しくは、CATV会社にご相談ください。●本カタログに掲載の液晶テレビはJIS C 61000-3-22適合品(日本工業規格「電磁両立性-第3-2部-限度値・高調波電流発生限度値(1相当)の入力電流が20A以下の機器」)に基づき、商用電力系統の高調波環境目標レベルに適合して設計・製造した製品です。●テレビの「42V型」は、有効画面の対角寸法を基準とした大きさの目安です。●本カタログに掲載されている製品は日本国内仕様です。海外では使用できない場合があります。●本カタログに掲載された商品は、品切れになることがありますので、販売店にお確かめのうえ、お選びください。●製品改良のため仕様の一部を予告なく変更することがあります。また商品の色調は印刷のため実物とは異なる場合もありますのであらかじめご了承ください。●本カタログの画面は、すべてハモミ合成写真です。●液晶テレビの補修用性能部品の保有期間は、製品の製造打ち切り後8年です。●本カタログに掲載の液晶テレビは電話回線端子がありませんので、視聴者参加型データ放送など、接続に電話回線が必要となる一部のサービスは、ご利用いただけません(LAN接続でご利用できるものもあります)。●WOWOW等のスクランブル放送の受信には、株式会社WOWOW等との視聴契約が必要です。●HDMI、High-Definition Multimedia Interface、およびHDMIロゴは、米国およびその他の国におけるHDMI Licensing Administrator, Inc.の商標または登録商標です。●AQUOS 2T-B42CB1の一部分にIndependent JPEG Groupが開発したモジュールが含まれています。●J-Mossの対応については、次のホームページをご参照ください。https://corporate.jp.sharp/eco/data_list/greenleaf/jmoss/ ●その他記載されている会社名・製品名は各社の登録商標または商標です。 ●▲警告:設置工事および取り付けに関しては、事前に販売店および工事専門業者にご相談ください(家屋の構造によっては、壁や床面の補強が必要になったり、取り付けられない場合があります)。
- QRコードから誘導されるサイトについてのご注意 ●当サイト及び動画の視聴は無料ですが、通信料金はお客様の負担となります。●QRコードは株式会社デンソーウェーブの登録商標です。

安全に関するご注意

- 正しく安全にお使いいただくため、ご使用前に必ず「取扱説明書」と「安全上のご注意」をよくお読みください。
- 水、湿気、湯気、ほこり、油煙等の多い場所に設置しないでください。火災、感電、故障の原因となることがあります。

●ご購入の際は、購入年月日・販売店名など所定の事項を記入した保証書を必ずお受けとりください。
●製造番号は、安全確保上重要なものです。お買い上げの際は、商品本体に製造番号が表示されているかお確かめください。

ご質問、お困りごとは、気軽にアクセス。しっかりアシスト!

SHARP オンラインサポート
<https://jp.sharp/support/>

●お客様ご相談窓口
固定電話・PHSからはフリーダイヤル **0120-001-251** (受付時間)(年末年始を除く)
携帯電話からはナビダイヤル **0570-550-113** ○月曜日~土曜日:午前9時~午後6時
○日曜日・祝日:午前9時~午後5時
※フリーダイヤル・ナビダイヤルをご利用いただけない場合は、050-3852-5122

シャープ株式会社
本社 〒590-8522
大阪府堺市堺区匠町1番地
<https://jp.sharp/>

このカタログの内容は、
2020年2月6日現在のものです。
1.5 ANBCB1

適正な表示を推進しています
表示を正しく
家電公取協会員

■お求めは信用と技術を誇る当店で ■アフターサービスのお申し込みはお買い上げの店へ

FSC
www.fsc.org
ミックス
責任ある水産資源を
使用した紙
FSC® C017162

●このカタログの用紙には、環境に配慮した植林木を使用しています。
●このカタログは環境に配慮した植物油インキを使用しています。

VEGETABLE OIL INK