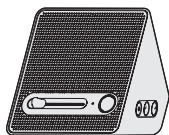


かんたんガイド

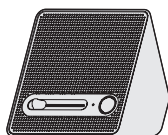
- ・ つぎの手順で接続してください。
- ・ 本書は取扱説明書とともに大切に保存してください。

準備するもの

親機(窓口業務者用)



子機(お客様用)



ACアダプター×1



通信ケーブル4種×1



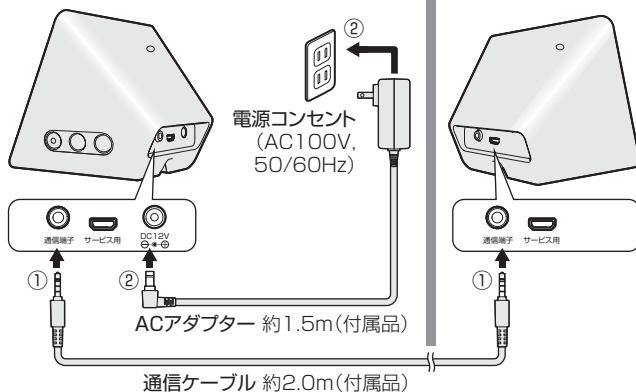
接続する

■本体に通信ケーブルとACアダプターをつなぐ

- ① 通信ケーブルを通信端子に奥までしっかり挿入してください。
- ② ACアダプターのケーブルをDC12V端子に奥まで挿入後、ACアダプターの本体を電源コンセントに抜けないように差し込みます。

親機(窓口業務者用)

子機(お客様用)



使用する

■電源を入/切する

- 親機①「電源」ボタンを約2秒間長押しします。
- 電源ランプ(緑色)点灯: 電源入状態
消灯: 電源切状態

■マイクを入/切する

- マイク入/切は②「マイク入/切」ボタンを押します。
- マイクランプ(青色)点灯: マイク入状態
消灯: マイク切状態
点滅: 声が入力されている状態

■スピーカー音量を調整する

- ③「音量スライドツマミ」をゆっくり操作して調整します。
- 音量+: 音量を大きくする
音量 -: 音量を小さくする(無音にはなりません)

■窓口業務者がお客様側音量を調整する

- 親機側の④お客様側音量ボタン「+」「-」にて親機マイクレベルを調整し、お客様が聞きやすい音量に調整することもできます。
- ※ 子機の音量スライドツマミの位置は動きません。
※ 親機の電源を切るとマイクレベルは標準に戻ります。

