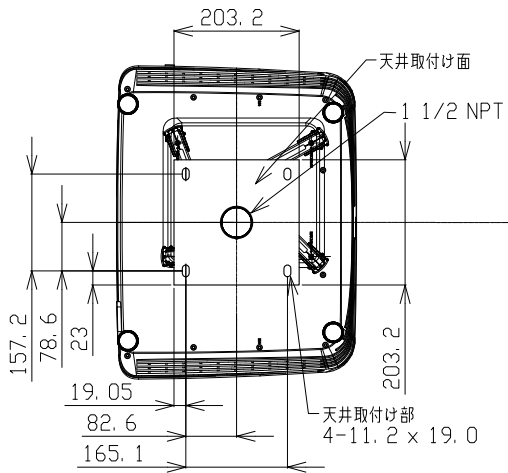
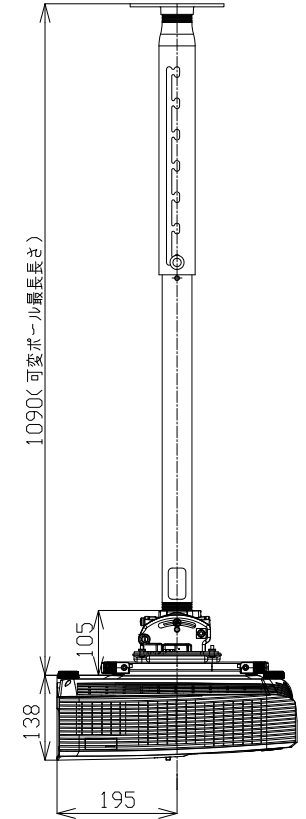
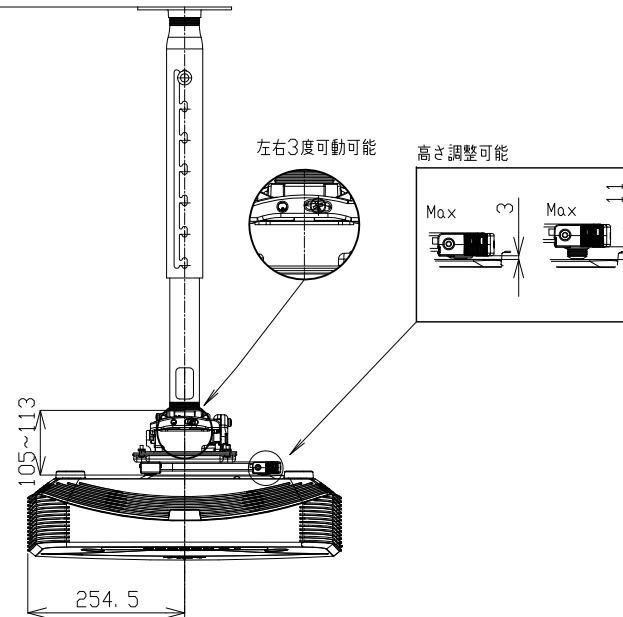
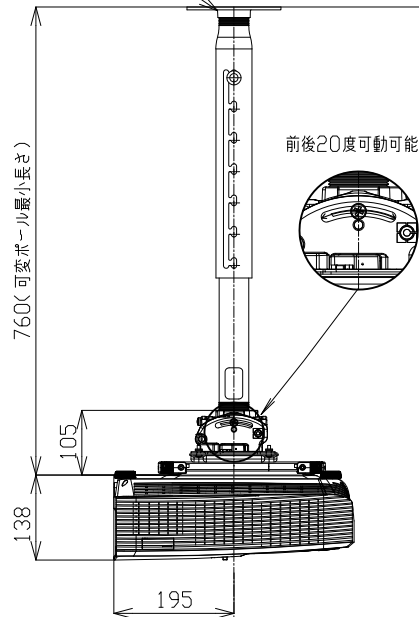
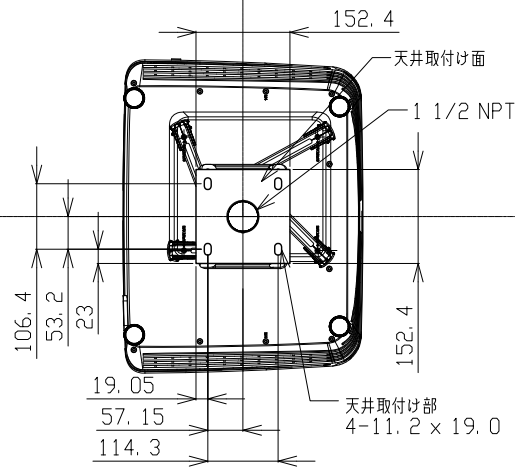


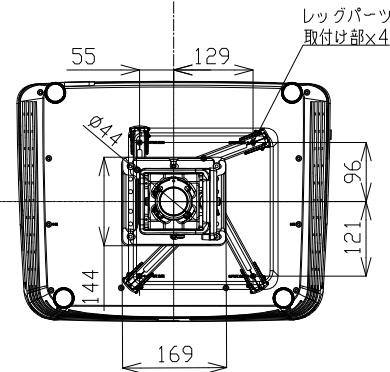
シーリングプレート：CMA110又はCMA115W



ユニバーサルブラケット：RPMU2B/W
フラットシーリングプレート：CMA110取付け時



ユニバーサルブラケット：RPMU2B/W
フラットシーリングプレート：CMA115W取付け時



ユニバーサルブラケット：RPMU2B/W取付け時

天吊金具取付時
CHIEF
ユニバーサルブラケット：RPMU2B/W
フラットシーリングプレート：CMA110/CMA115W
可変ポール：CMS0203B/W

PG-LU400Z
PG-LU300Z
外観図