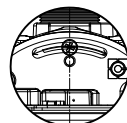
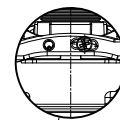


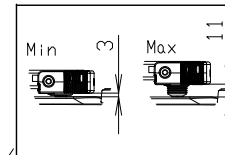
前後20度可動可能



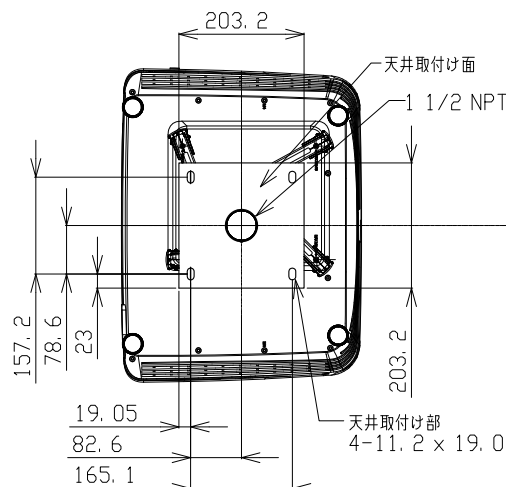
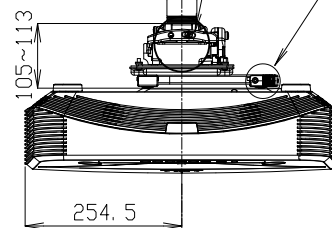
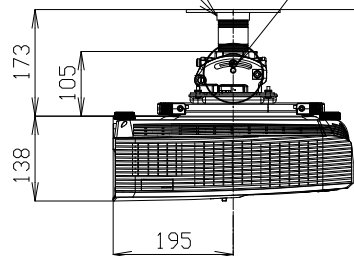
左右3度可動可能



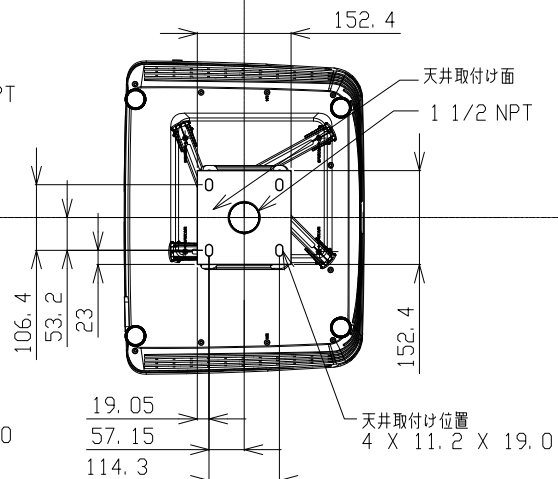
高さ調整可能



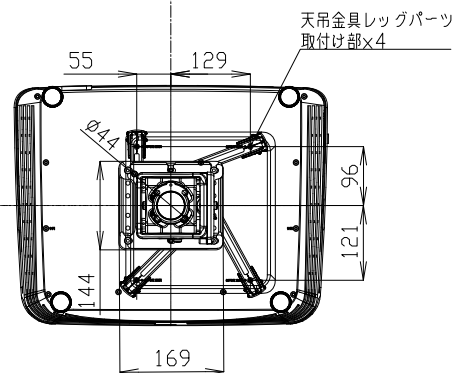
シーリングプレート : CMA110又はCMA115W



ユニバーサルブラケット : RPMAU2B/W
フラットシーリングプレート : CMA110取付け時



ユニバーサルブラケット : RPMAU2B/W
フラットシーリングプレート : CMA115W取付け時



ユニバーサルブラケット : RPMAU2B/W取付け時

天吊金具取付時

CHIEF

- ユニバーサルブラケット : RPMAU2B/W
- フラットシーリングプレート : CMA115W
- 固定ポール : CMS003B/W

PG-LU400Z

PG-LU300Z

外観図