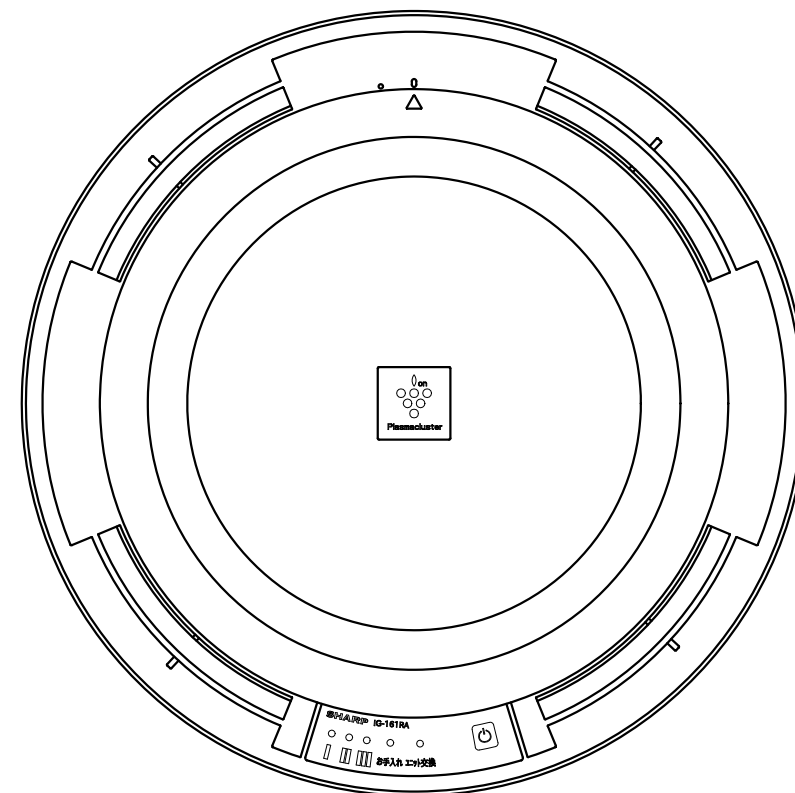
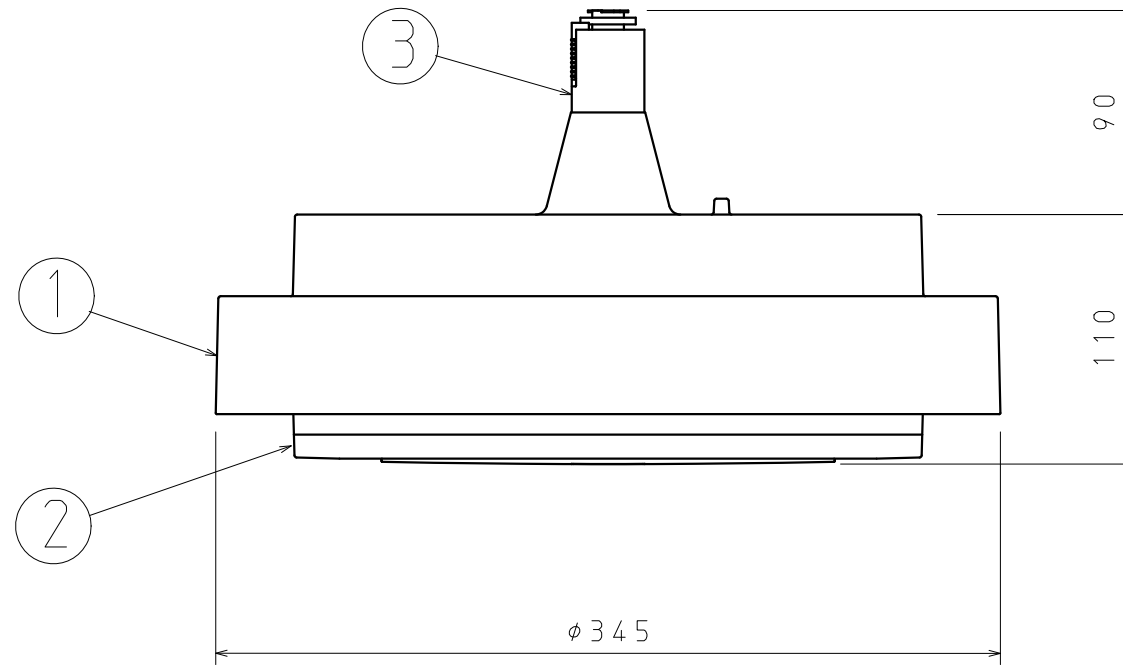


SHARP



⚠ 安全に関するご注意

- ・この器具は配線ダクト取り付け専用です。傾斜面や壁面に取り付けた配線ダクトには取り付けないでください。(火災・落下・けがの原因)
- ・この器具は屋内の一般環境用です。屋外や、水がかかったり湯気が当たる場所では使用しないでください(火災・感電の原因)
- ・落下防止ワイヤーを必ず取り付けてください。(落下・けがの原因)

ご注意

- ・この器具は調光器との併用はできません。

仕様

電源	AC100V・50-60Hz 共用		
操作	ワイヤレスリモコン IZ-BRC3 (別売品)		
適用床面積の目安 *1	約16m ² (約10畳)		
運転モード	強	中	弱
設置高さの目安 *2	~3.5m	~3.0m	~2.5m
イオン濃度 *3	約25,000個/cm ³		
消費電力	16.5W	9.7W	5.6W
運転音 *4	49dB	43dB	34dB
製品質量	約2.9kg		

- ※1 この商品を部屋の中央に配置して、高さに応じた運転モードでの運転のときに、床上60cmの地点で測定した、空中に吹き出されるイオンの個数が約25,000個/cm³測定できる床面積の目安です。
●イオン個数は、お部屋の状況や使いかたによって異なります。
- ※2 この商品を適用床面積の部屋の中央に配置して、高さに応じた運転モードでの運転のときに、床上60cmの地点で測定した、空中に吹き出されるイオン個数が約25,000個/cm³測定できる高さの目安です。
- ※3 この商品を適用床面積の部屋の中央に配置して、高さに応じた運転モードでの運転のときに、床上60cmの地点で測定した、空中に吹き出される1cm³当たりのイオン個数の目安です。
- ※4 日本工業規格(JIS C9603)に基づく評価方法により測定。
運転音は、実際の設置状態で測定すると、周囲の騒音や反響を受け、表示値より通常大きくなります。

3	ダクトプラグ	1	PC	白
2	センターパネル	1	ABS	白
1	本体	1	ABS	白/黒
No.	部品名称	員数	材料	備考
原図尺度 Free 単位 mm			コピーサイズ 3角図法	
品名 天井吊り下げ型 プラズマクラスターイオン発生機			A2, A3, A4 (特注)	
型名		IG-161RA-W		
図面番号		IG-161RA-W_00		
作成日付		2015.03.11 (PCI BtoB) 商品開発部 発行		

記事 ・設置上の注意については、別途取扱説明書をお読みください。
・軽微な仕様は、予告なく変更する場合があります。