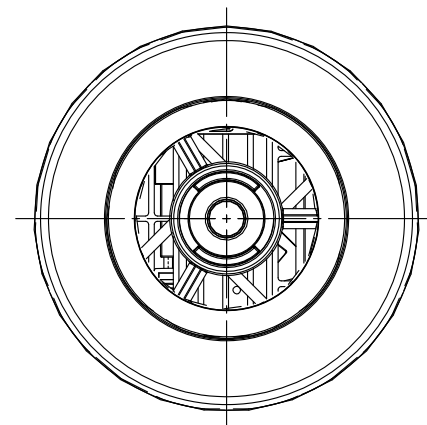
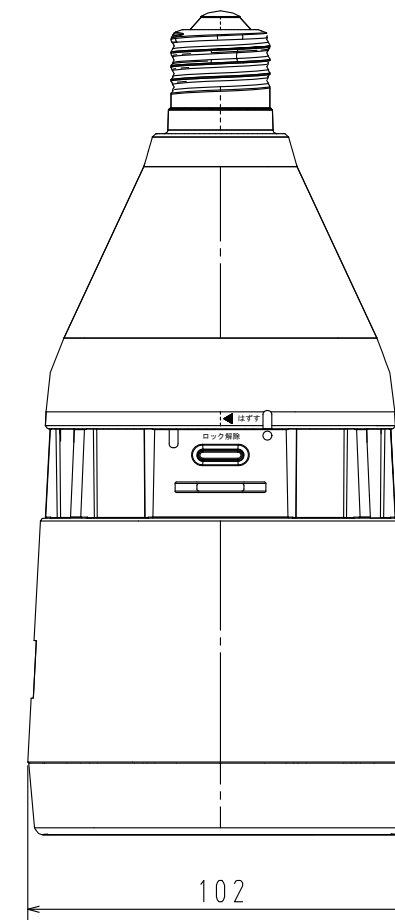
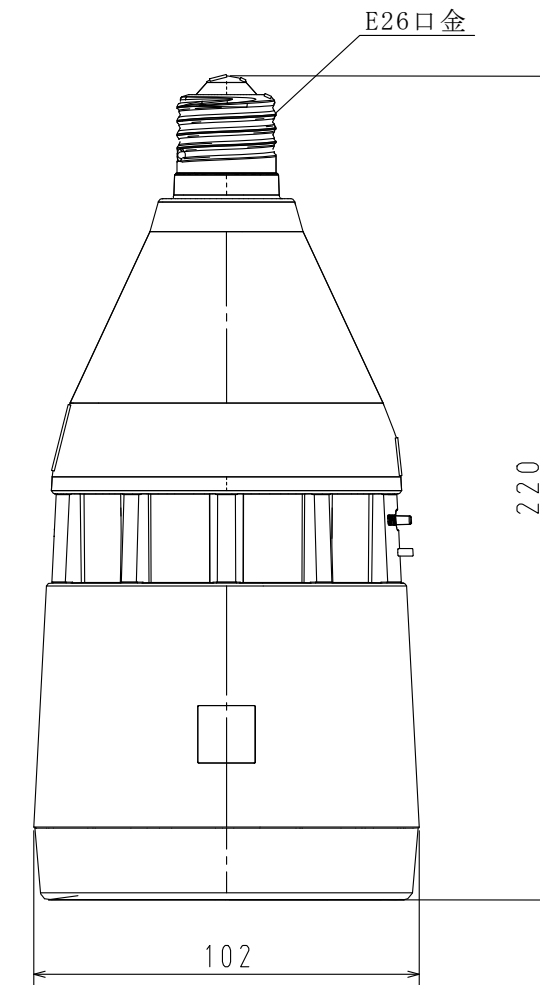
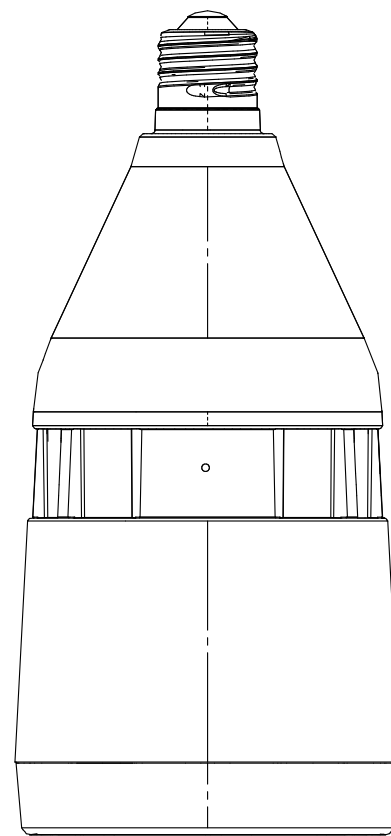
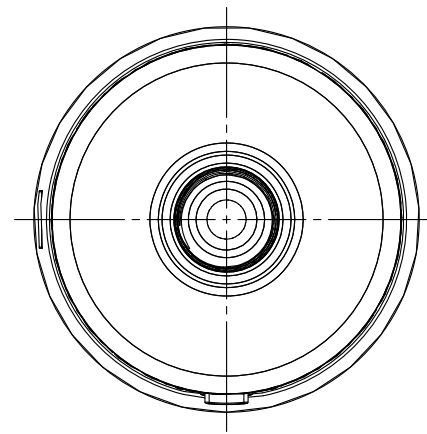


SHARP



電源	AC100V・50-60Hz共用	
イオン適用床面積 (目安) ※1	約1畳相当 (1.7m×0.96m)	
運転モード	標準	強
イオン濃度 ※1	約25,000個/cm ³	約50,000個/cm ³
風量	約0.17m ³ /分	約0.31m ³ /分
消費電力	9.7W	2.1W
運転音	22dB	38dB
外形寸法	(幅) 102mm (奥行) 102mm (高さ) 220mm (ACアダプター含む・ボタン突起部除く)	
製品質量	約540g (ACアダプター含む)	

※1 この商品を高さ2.2mの天井中央に取り付けて、それぞれの運転モード時に部屋の中央付近 (床から高さ1.2m) の地点で、空中に吹き出されるイオン個数を測定できる床面積の目安です。

原寸尺度	Free	単位	mm
品名	天井設置型イオン発生機		
型名	IG-011RA-H		
作成日付	2015. 10. 6	空調・PCI 第2技術部 発行	