

SHARP®

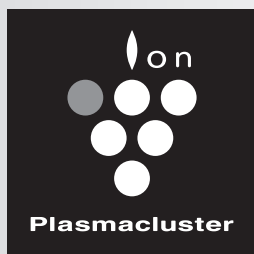
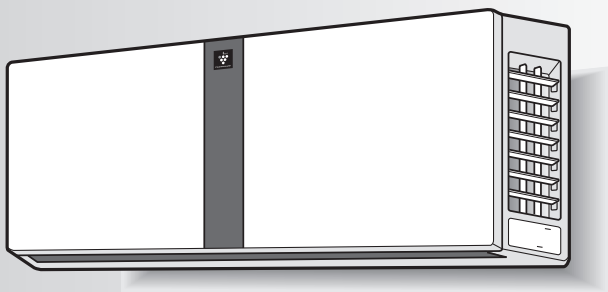
空気清浄機 **壁掛け型/棚置き型**

工事説明書

形名

エフ ユー エム

FU-M1000



高濃度
プラズマクラスター 25000 *

この製品の性能・機能を十分に発揮させて、また安全を確保するために、正しい据え付け工事が必要です。

据え付け工事前にこの工事説明書を必ずお読みください。

ご使用の前に、「安全上のご注意」を必ずお読みください。

この工事説明書は、いつでも見ることが出来る所に必ず保存してください。

* 当技術マークの数字は、この商品を適用床面積の部屋の壁の中央、床上から高さ2mに配置して、部屋を商品の中心で2分割し、「強」運転・ルーバー角度を商品から分割された空間の対角（床面）に向けた時に、分割されたそれぞれの空間の中央付近（床上から高さ1.2m）の地点で測定した空中に吹き出される1cm³当たりのイオン個数の目安です。



プラズマクラスターマークおよび
プラズマクラスター、Plasmacluster は、
シャープ株式会社の商標です。

もくじ

ページ

ご使用の前に

安全上のご注意

安全使用に関する重要な内容です

2

本体付属品

3

別売品

3

設置のしかた

① 設置基準

4

② 取付寸法図

4

③ 据え付け場所の選定

5

④ 製品寸法図

5

⑤ 取付けかた

6

⑥ 確認

10

お客様へ

- この製品の取付工事は、必ず販売店または専門業者に依頼してください。

販売店様へ

- 取付工事が終了しましたら、本工事説明書をお客様へお渡しください。なお(同梱の)取扱説明書、および保証書・付属品も必ずお客様にお渡しください。

安全上のご注意

必ずお守りください

人への危害、財産への損害を防ぐため、お守りいただくことを説明しています。

■誤った使いかたで生じる内容を次のように区分して、説明しています。



警告

「死亡または重傷を負うおそれがある」内容。



注意

「軽傷を負う、または財産に損害を受けるおそれがある」内容。

■お守りいただく内容の種類を次の図記号で説明しています。



してはいけないこと。



しなければならないこと。



警告

この表示を無視して誤った取り扱いをすると、人が死亡または重傷を負うおそれがある内容を示しています。



- 改造したり、部品を変更して使うことは絶対しない 落下、感電、火災の原因。
- 機器に他の荷重をかけない 落下、感電、焼損の原因。
- 交流100V以外では使わない 電源周波数は50Hz、60Hz共用です。間違っていると短寿命、火災の原因。



- 据え付けは、お買いあげの販売店、または専門業者に依頼する
ご自分で据え付け工事をされ不備があると、落下や感電、火災の原因。
- 据え付け工事部品は、必ず当社付属部品、および指定の部品を使用する
当社指定部品を使用しないと、落下、水漏れや、火災、感電の原因。
- 据え付けは、重量(約12kg)に十分に耐える所に確実におこなう
強度の不十分な所や取り付けが不完全な場合は、落下などにより、ケガの原因。
- 地震に備え、所定の据え付け工事をおこなう
据え付け工事に不備があると、転倒などによる事故の原因。
- 据え付け工事は、この工事説明書に従って確実におこなう
据え付け工事に不備があると、落下、感電、火災の原因。
- 据え付け工事は必ず二人以上でおこなう 思わぬ事故の原因。
- 据え付け工事は不安定な足場で作業しない 転落や落下によるけがの原因。
- 電源コードや本体を濡れた手で触れない 感電、故障の原因。
- 電源コードをはさんだり、ネジなどで傷つけない 電源コードが傷つくと、火災、感電の原因。
- 電源プラグを差し込む際は、電源プラグだけではなくコンセント側にもホコリの付着、詰まり、がたつきがないことを確認し、刃の根本まで確実に差し込む
ホコリの付着、詰まり、がたつきがあると、感電、火災の原因。コンセントにがたつきがある場合は、交換してください。



注意

この表示を無視して誤った取り扱いをすると、人がけがをしたり財産に損害を受けるおそれがある内容を示しています。



- 本製品は一般屋内用です。次の場所には設置しない
 - ・直射日光が当たる場所。
 - ・水がかかったり湯気が当たるなどの湿気の多い場所。
 - ・食用油など油成分が浮遊している場所。
 - ・激しい振動のある場所。
 - ・可燃性／爆発性ガスがある場所。
 - ・硫黄系ガス、塩素系ガス、酸、アルカリ等、機器に影響する物質の発生する場所。
 - ・フッ素樹脂やシリコンを配合したスプレーや化学薬品を使う場所。発熱、発火、故障の原因。
- 吸込口や吹出口をものでふさがない 故障、破損の原因。
- フィルターをはずして使わない 製品内部に異物が入り、火災、感電、故障の原因。



- 取付ネジは、確実に締め付ける 変形、破損、落下の原因。
- 高所作業の際、安全帯の着用や安全な足場の使用など転落防止対策を実施する 転落や落下によるけがの原因。
- 手袋を着用し工事をおこなう けがの原因。
- 本製品は決められた使用条件(周囲温度0℃～35℃)で使用する 火災、故障、破損の原因。

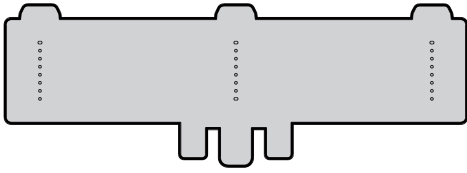






ご注意

- フッ素樹脂やシリコンを配合した化粧品などをプラズマクラスターイオン発生機の近くで使用すると、本体内部にフッ素樹脂やシリコンが付着し、プラズマクラスターイオンが発生しにくくなります。こまめにユニットのお手入れが必要となります。

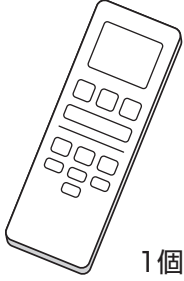
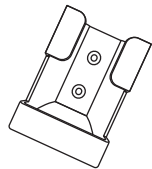


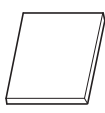
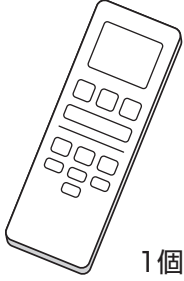
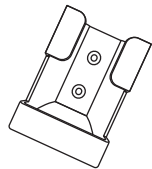


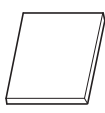
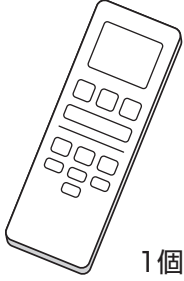
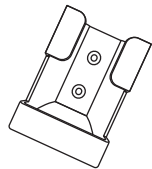


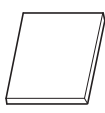
本体付属品

据え付け前に付属部品を確認する

壁掛け金具

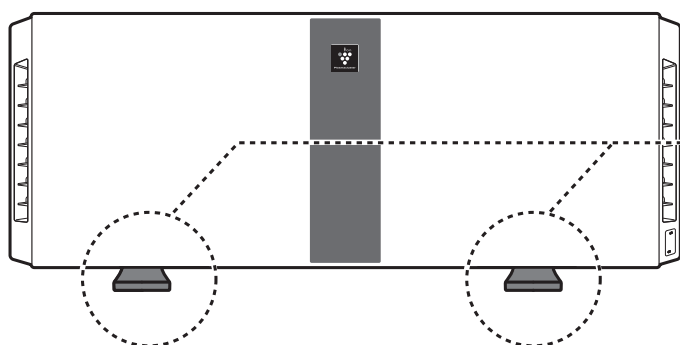
壁掛け金具	取付ネジ (柱・コンクリート用) :1式				
 1枚	<table border="0"> <tr> <td>取付ネジ</td> <td>本体固定ネジ</td> </tr> <tr> <td> 6本</td> <td> 1本</td> </tr> </table>	取付ネジ	本体固定ネジ	 6本	 1本
取付ネジ	本体固定ネジ				
 6本	 1本				

その他・付属品

リモコン : 1式	印刷部品																
<table border="0"> <tr> <td>リモコン</td> <td>リモコンホルダー</td> <td>リモコンホルダー取付ネジ</td> <td rowspan="2"> 工事説明書 取扱説明書 保証書 </td> </tr> <tr> <td> 1個</td> <td> 1個</td> <td> 2本</td> </tr> <tr> <td></td> <td>乾電池(単4型)</td> <td>リモコンホルダー取付テープ</td> <td></td> </tr> <tr> <td></td> <td> 2本</td> <td> 1枚</td> <td></td> </tr> </table>	リモコン	リモコンホルダー	リモコンホルダー取付ネジ	工事説明書 取扱説明書 保証書	 1個	 1個	 2本		乾電池(単4型)	リモコンホルダー取付テープ			 2本	 1枚			
リモコン	リモコンホルダー	リモコンホルダー取付ネジ	工事説明書 取扱説明書 保証書														
 1個	 1個	 2本															
	乾電池(単4型)	リモコンホルダー取付テープ															
	 2本	 1枚															

別売品

壁掛け取付できない場合、棚の上などに設置したい場合



棚置き用スタンドを使用して、設置することができます。

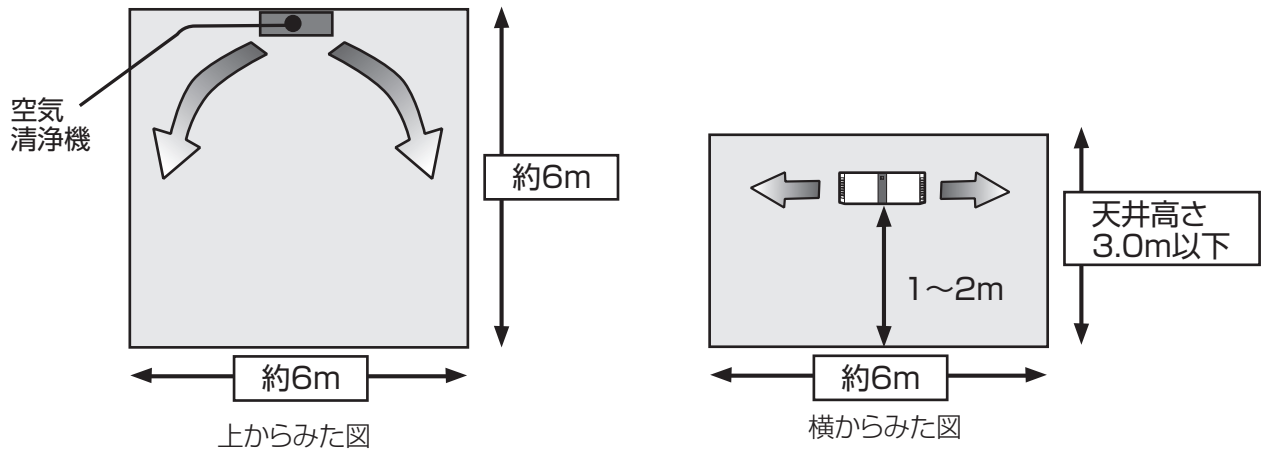
棚置き用スタンド 型名 : FZ-M100ST
詳しくは、お買いあげの販売店にご相談ください。

設置の詳細は、棚置き用スタンド(FZ-M100ST)の取扱説明書でご確認ください。

1 設置基準(推奨)

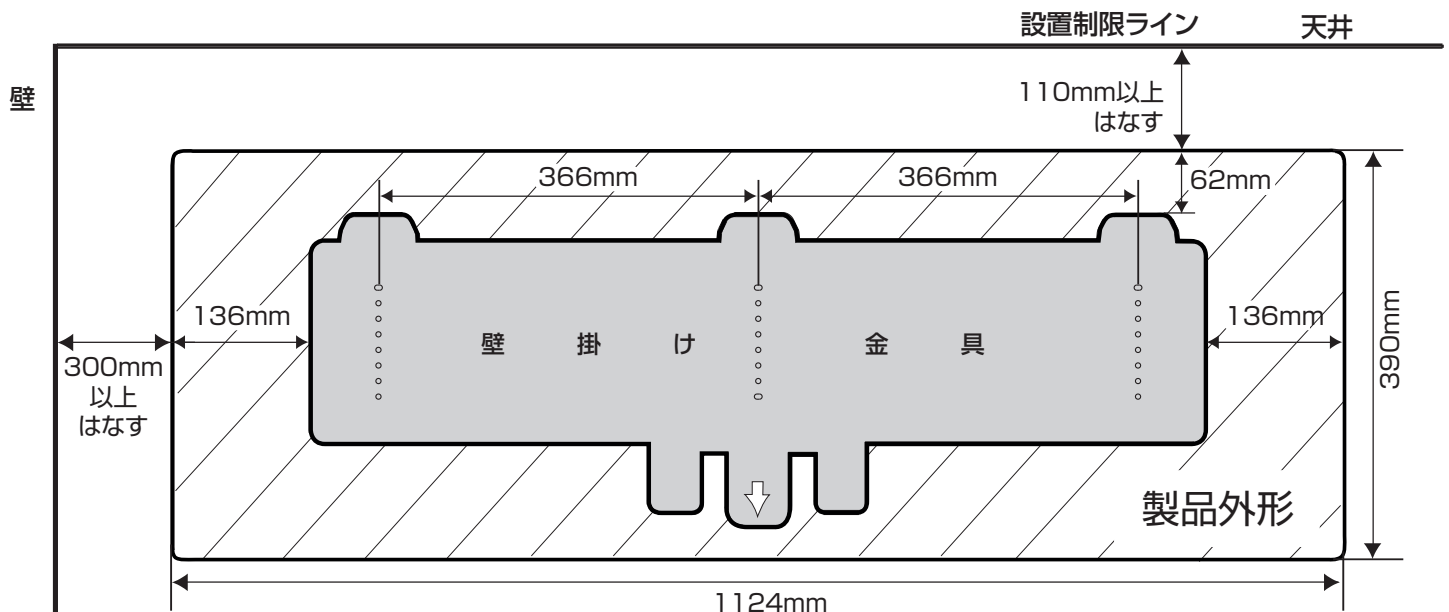
本製品の適用床面積は約35m²(約21畳)です。前面パネルの上下より室内の空気を吸込み、左右2方向にプラズマクラスターイオンを含む風を吹出す構造となっています。
プラズマクラスターイオンが均一に分布するようできるだけ壁の中央付近に設置してください。

適用床面積：約35m²(約21畳)、天井高さ(~3.0m)



※実際のイオン濃度やイオンが届く範囲、除菌・浄化効果は、お部屋の状況や使いかたによって異なります。

2 取付寸法図



※本体からコンセントまでの長さを測定しておいてください。

※電源コードの長さは、約2.5mです。

3 据え付け場所の選定

下記の項目について、お客様の同意を得て据え付けてください

- 次の場所でご使用になりますと故障の原因になりますので、設置しないでください。
 - ・ 直射日光の当たる場所。
 - ・ 水がかかったり湯気が当たるなどの湿気の多い場所。
 - ・ 食用油など油成分が浮遊している場所。
 - ・ 激しい振動のある場所。
 - ・ 可燃性/爆発性ガスのある場所。
 - ・ 硫黄系ガス、塩素系ガス、酸、アルカリ等、機器に影響する物質の発生する場所。
 - ・ フッ素樹脂やシリコンを配合したスプレーや化学薬品を使う場所。

本体

- 吸込口・吹出口付近に障害物がなく、部屋全体に風がいきわたるところ
- 据え付け・サービス時の作業スペースが確保できること
- 定期的なフィルター清掃やプラズマクラスターイオン発生ユニットの交換等のメンテナンスができること
- 製品重量に十分に耐える強度のあるところ
- 高周波を発生する機器や、精密機器がないところ(誤動作や故障の原因になります)
- テレビ・ラジオ・電波時計等からできるだけ離れたところ(映像の乱れや雑音が生じることがあります)
- 蛍光灯、白熱灯からできるだけ離れたところ(リモコン使用時、電子式瞬間点灯方式(ラピッドスタート方式)、またはインバータ方式の蛍光灯を付けた部屋では、リモコンが正常に動作しないことがあります)
- 運転音や振動が増大しないところ
- 吹出口が火災報知機から1.5m以上離れたところ
- 吹出す風が直接火災報知機に当たる場合は、ルーバーの角度を調節して、風が当たらないようにしてください。

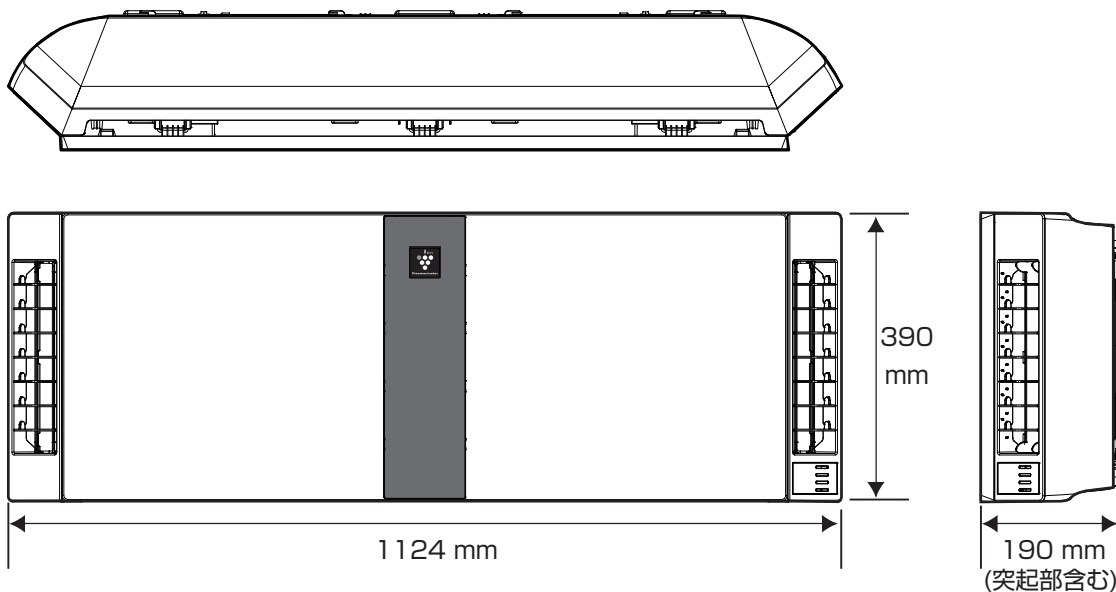
リモコン

- 見やすいところ
- 幼児の手が届かないところ
- 部屋に蛍光灯が取り付けられている場合には蛍光灯を点灯させ、リモコンが正常に動作するところ(電子式点灯方式の蛍光灯(インバータ蛍光灯)などを付けた部屋では、信号を受け付けない場合があります)
- 直射日光が当たらないところ
- ストーブなどの熱の影響を受けないところ
- 水・油・蒸気が飛散しないところ
- 付近の温度が35℃以上、または0℃以下にならないところ

ご注意

- プラズマクラスターイオンの発生音「ジー」音について特に寝室などへの設置は事前に確認する必要があります。
- お部屋の環境により、空気中のちりやほこりが空気洗浄機による空気循環で天井や壁などに付着することがあります。
- フッ素樹脂やシリコンを配合した化粧品などを空気洗浄機の近くで使用すると、本体内部にフッ素樹脂やシリコンが付着し、プラズマクラスターイオンが発生しにくくなります。こまめにユニットのお手入れが必要となります。

4 製品寸法図

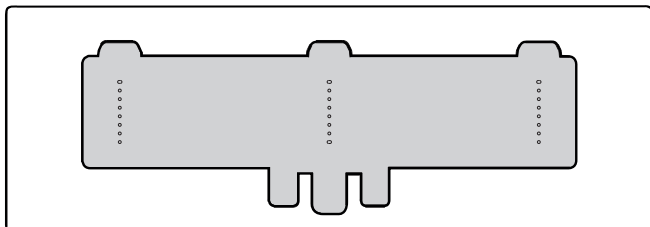


5 取付けかた

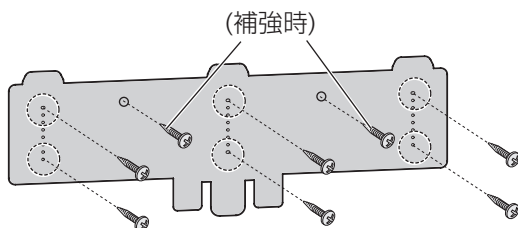
1. 壁掛け金具の取り付け

1

壁掛け金具を壁にあて、ネジを挿入する場所を決める



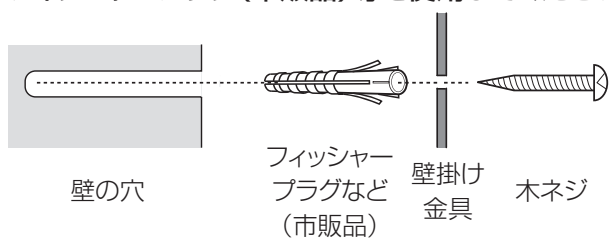
付属のネジで、壁掛け金具を壁に固定する



- 壁掛け金具は、水準機をあてて水平に取り付けてください。
- 取付ネジを6本以上(上部3本、下部3本)用いて固定してください。
- 壁が弱い場合は、市販のネジを用いて補強してください。
- 板壁内の構造物(間柱、椽(さん)等)を利用し取り付けてください
- 間柱などを探するのが困難な場合は、市販のボードアンカーをご使用ください。

<ALC、コンクリートなどの壁に取り付ける場合>

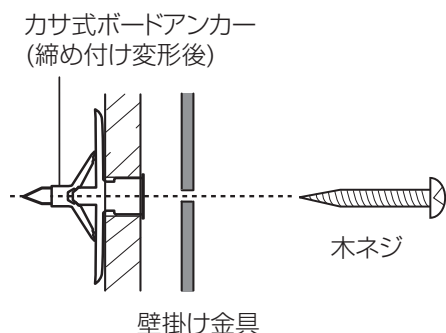
フィッシャープラグ(市販品)等を使用してください。



- 壁に下穴をあけ、フィッシャープラグを埋め込み、ネジで取り付ける。
- ※ フィッシャープラグは、設置する壁に適したものを使用してください。

<石こうボードに取り付ける場合>

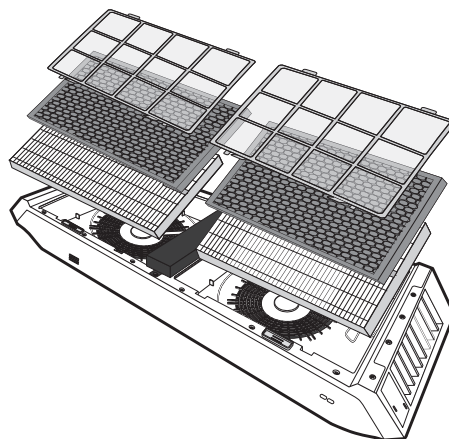
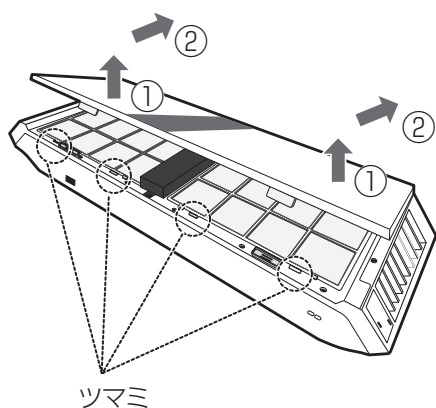
ボードアンカー(市販品)等を使用してください。



- 使用するボードアンカーは必ずカサ式のものをご使用ください。
- ネジ込み式のボードアンカーは締めすぎると、保持強度が極端に落ちる場合がありますので使用しないでください。
- 取付ネジの2本以上は、間柱に取り付けてください。

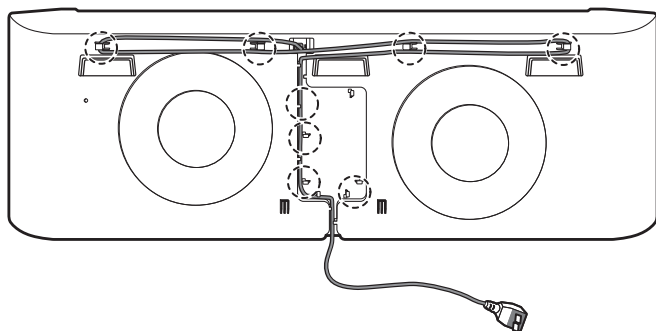
2. 本体の取り付け

マエパネルをとりはずし、すべてのフィルターを取り出す



- 本体を横にして作業をしてください。
- 本体の取付は、マエパネル、フィルターを取り外した状態でおこないます。

電源コードの長さを調節する

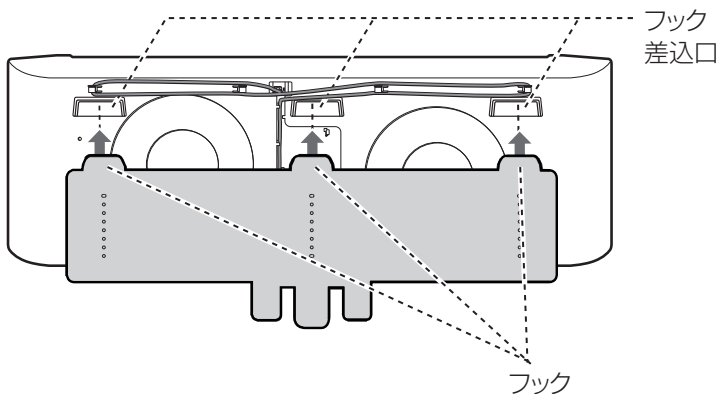


- 本体背面の電源コード調整ガイドを使用して電源コードの長さを調整してください。
- 予め、本体からコンセントまでの長さを測定しておいてください。

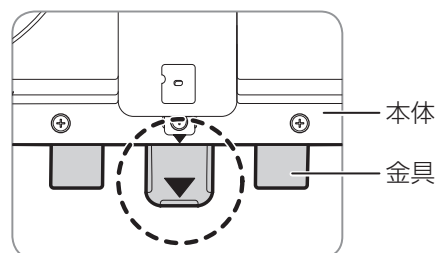
○：電源コード調整ガイド

- ACコードは必ず本体背面の溝に通してください。

本体を壁掛け金具に固定する



- 壁掛け金具の中心の三角の位置が、製品の底の三角の位置と合うようにして、製品を壁掛け金具に取付けてください。



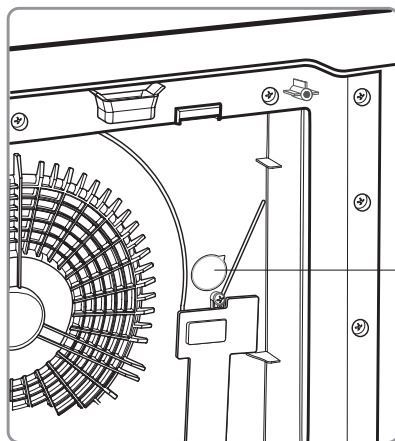
- 壁掛け金具のフック(3か所)が本体背面のフック差入口に完全に通っていることを確認します。
- 本体が確実に固定されていることを確認してください。

5 取付けかた(つづき)

2. 本体の取り付け(つづき) 製品が落下しないように本体固定ネジで固定してください

設置後、ネジカバーラベルを取り外す

4

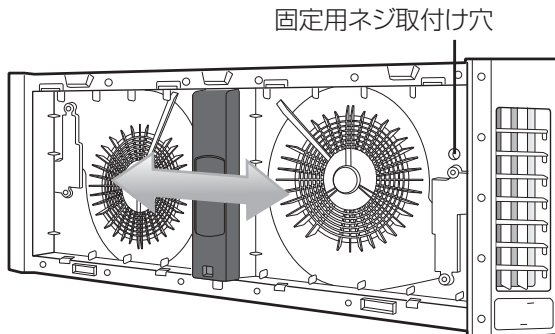


ネジカバーラベル

- この作業を行わなければ、ネジを締めることができません。

穴の位置を合わせる

5

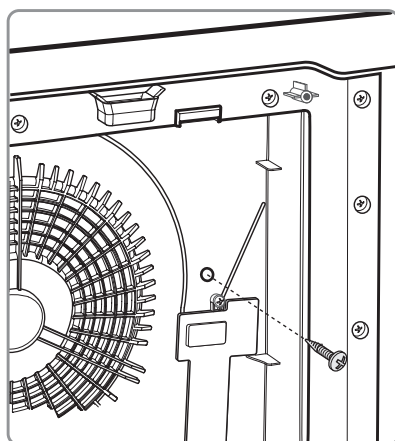


固定用ネジ取付け穴

- 固定用ネジ取付け穴と、壁掛け金具の穴の位置を合わせる。

穴の位置を合わせた後、本体固定ネジを締めて固定する

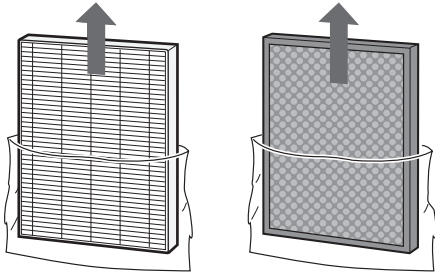
6



3. フィルター・マエパネルの取り付け

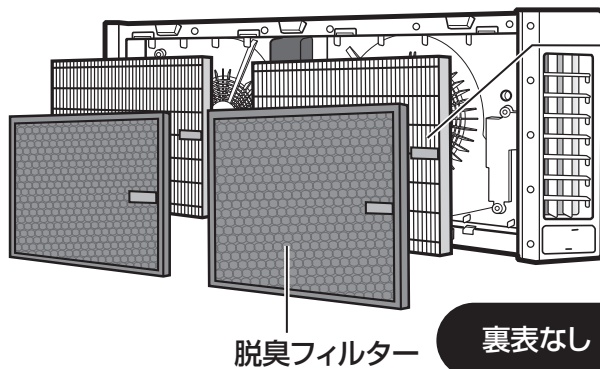
集じんフィルター・脱臭フィルターをポリ袋から取り出す

1



集じんフィルター・脱臭フィルターを取りつける

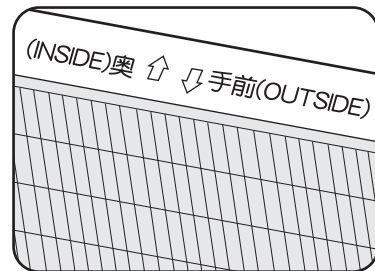
2



集じんフィルター

タグのある
面が前

・向きを間違えない
ようにしてください。

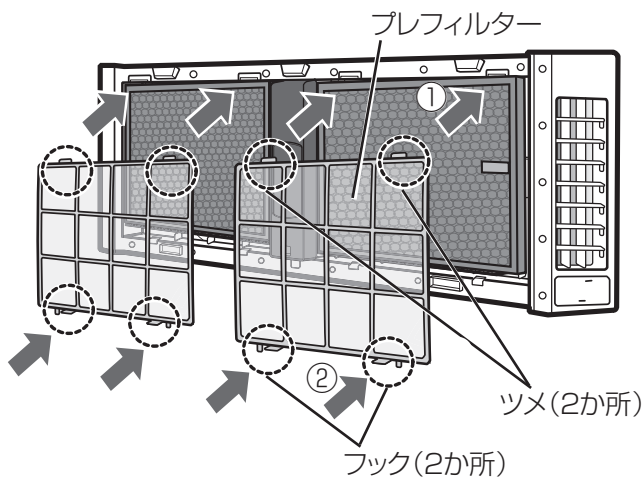


脱臭フィルター

裏表なし

プレフィルターを取りつける

3



プレフィルター

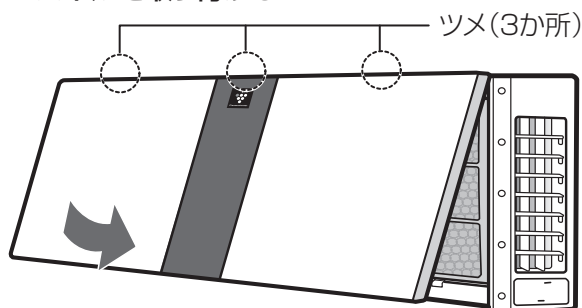
- ① 上部のツメ(2か所)を挿入し
- ② 下部のフック(2か所)で固定して
ください。

ツメ(2か所)

フック(2か所)

マエパネルを取り付ける

4



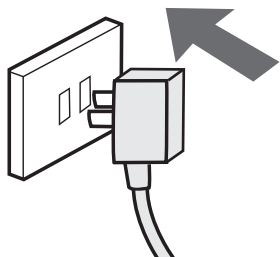
ツメ(3か所)

- ・マエパネル上部のツメ(3か所)が
本体に挿入されていることを
確認してください。

6 確認

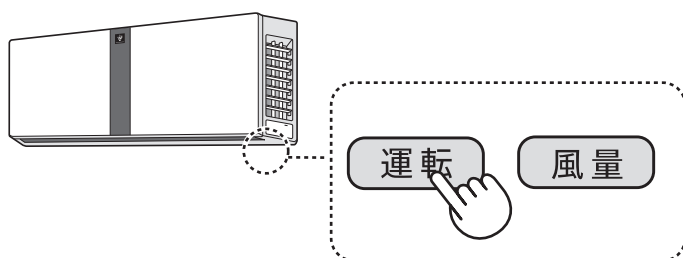
本体操作部での運転

1



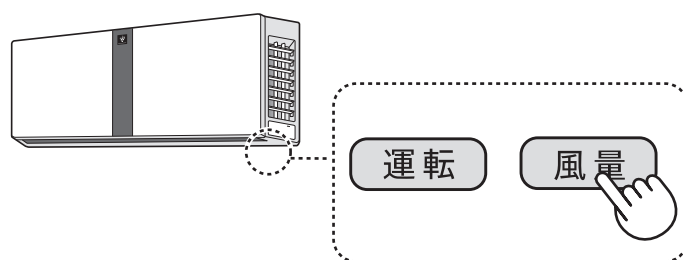
電源プラグをコンセントに差し込む

2

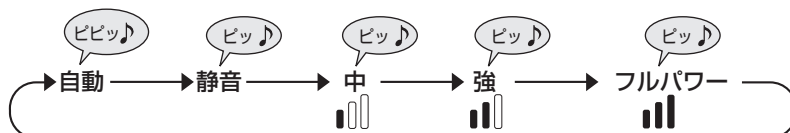


本体下部の運転ボタンを押して
運転を開始する

3

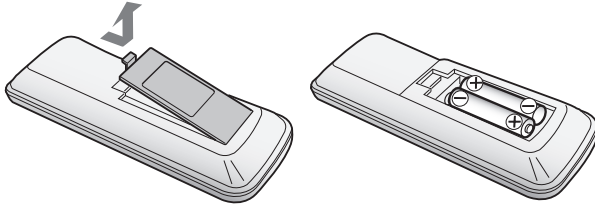


風量ボタンを押して
風量が切り換わるのを確認する



リモコンでの運転

1

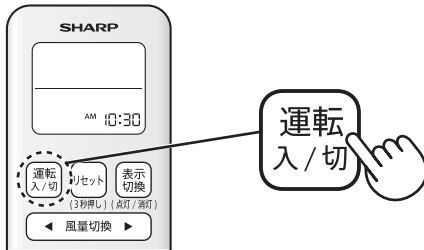


リモコンに電池を入れる

- 電池について
 - 電池の寿命は約1年です。リモコンが動作しなくなったときや到達距離が短くなったときは交換してください。
 - 電池の誤った使いかたは、液漏れや破裂の原因となりますので、次の点にご注意ください。
 - 交換時は、2個とも新しい同じ種類のものをお使いください。
(単4形アルカリ電池(2個)、または単4形マンガン電池(2個)をお使いください)
 - 長期間使わないときは、電池を取り出してください。液漏れによる故障を防ぎます。

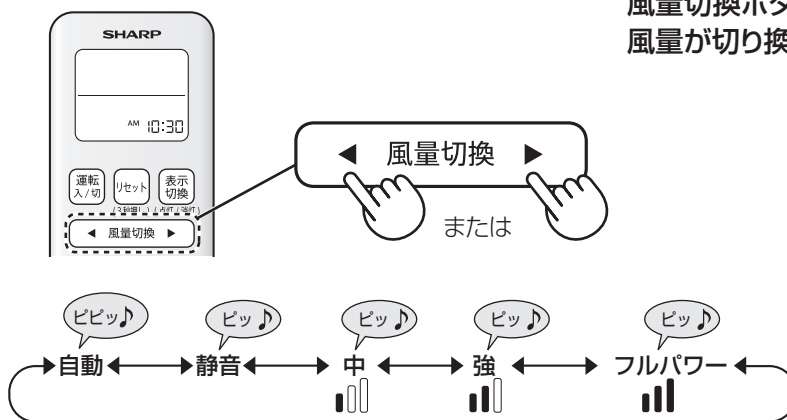
※付属品の電池は、最初にお使いいただくために用意しているもので、1年に満たないうちに消耗することがあります。

2



運転入/切ボタンを押して運転を開始する

3



風量切換ボタンを押して風量が切り換わるのを確認する

お問い合わせ先



メールでのお問い合わせなど
【シャープサポートページ】


シャープ お問い合わせ

検索

<http://www.sharp.co.jp/support/>




使用方法のご相談など
【お客様相談センター】

固定電話、PHSからは、フリーダイヤル
 0120-078-178

携帯電話からは、ナビダイヤル
 0570-550-449



修理のご相談など
【修理相談センター】

固定電話、PHSからは、フリーダイヤル
 0120-02-4649

携帯電話からは、ナビダイヤル
 0570-550-447

※非通知設定の電話は、最初に「186」をつけておかけください。詳しくは、本体の取扱説明書をご覧ください。

シャープ株式会社

本

社 〒545-8522 大阪市阿倍野区長池町22番22号
PCI・LED照明事業推進本部 〒581-8585 大阪府八尾市北亀井町3丁目1番72号

社 〒545-8522 大阪市阿倍野区長池町22番22号
〒581-8585 大阪府八尾市北亀井町3丁目1番72号