

よりクリーンな洗浄システムを実現する浸漬槽と乾燥機。

浸漬槽

UG-503/

乾燥機

UG-502L

シャープ超音波洗浄装置とシステムアップできる浸漬槽と乾燥機。よりクリーンでスピーディで合理的な洗浄システムの完成にお役立てください。

〈超音波洗浄装置とシステムアップで威力を発揮〉



上蓋開閉、足踏みペダルで簡単操作。

バスケットの移しかえは洗浄装置からも、そして乾燥機へも楽に行えます。ペダルは本体から出ていませんので、ひっかけたり、つまづいたり心配ありません。



スチームで液加温が可能。

待ち時間が短かく、作業効率も一段と高くなりました。また、別途スチームトラップを用意する必要もありません。

簡単操作の親切設計
前面集中で使いやすいスイッチ。

スイッチ類を前面にコンパクトに配列することにより、より操作しやすくなったのはもちろん、すべての操作がスイッチを軽く押すだけで、簡単に乾燥処理ができます。



大量処理も連続操作で手早くできる
便利な自動復帰タイマー。

乾燥時間を設定するタイマーは、終了後に自動復帰。連続処理もスタートスイッチへのワンタッチだけ。大量処理も、スピーディにこなせます。



ウォームアップ時間も短かく、効率高い通風乾燥方式を採用。

槽の背面に直接ヒータボックスを設け、熱効率の高いリボン式ヒータに直接通風。さらに、熱風ロスを防ぐT型ダクトを採用。ウォームアップ時間の短縮と効率の高い乾燥を実現しています。

ヒータ寿命をのばす保護回路。

ヒータがOFF後も、ファンは約30秒間作動。ヒータの温度上昇を防ぎ、長寿命化に貢献します。

浸漬槽

UG-503



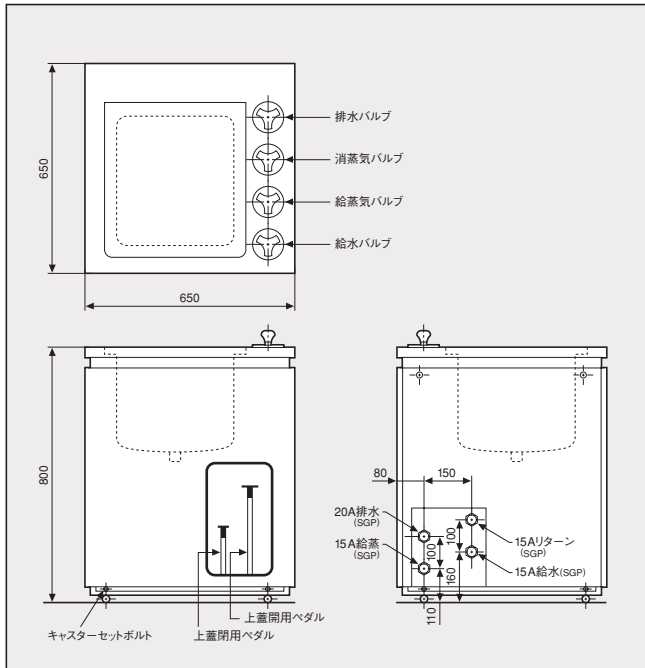
乾燥機

UG-502L

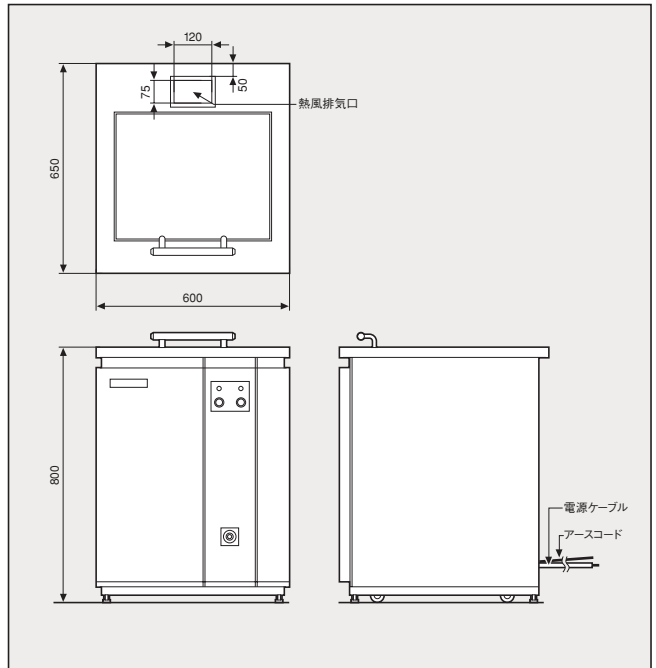


浸漬槽 **UG-503** / 乾燥機 **UG-502L**

■UG-503 外形寸法図(単位:mm)



■UG-502L 外形寸法図(単位:mm)



■UG-503 仕様

加熱方法	蒸気加熱式
外形寸法(mm)	幅650×奥行650×高さ800
槽内寸法(mm)	幅375×奥行410×高さ315(有効250)
槽材質	SUS-304
適用バスケット	MU-624(A)、MUT-322付属バスケット
上蓋開閉方式	足踏ペダル方式(バスケット上下、扉開閉)
定格給蒸圧力	0.2MPa
配管仕様	給蒸 口径: 15A
	給水 15A
	リターン 15A
	排水 20A
質量	約95kg

■UG-502L 仕様

乾燥方式	熱風通風式
外形寸法(mm)	幅600×奥行650×高さ800
槽内寸法(mm)	幅440×奥行340×高さ400(有効290)
槽材質	SUS-430
適用バスケット	MU-624(A)、MUT-322付属バスケット
乾燥処理時間	0~1.2時間タイマ(自動復帰型)
ヒータ保護回路	ヒータOFF後、通風処理(30秒)
ヒータ	リボン式
温度ヒューズ	動作温度200℃、電流15A
電源	単相200V 50/60Hz
消費電力	2kW
質量	約60kg

●当パンフレット掲載商品の価格には取り付け工事費は含まれておりません。

●製品改良のため、仕様の一部を予告なく変更する事があります。また、商品の色調は印刷のため実物と異なる場合もありますので、あらかじめご了承ください。



安全にお使いいただくために

●ご使用の前に取扱説明書をよくお読みの上、正しくお使いください。表示された正しい電源・電圧でお使いください。

シャープ株式会社 本社 〒590-8522 大阪府堺市堺区匠町1番地

●お問い合わせは…シャープ株式会社 ビジネスソリューション事業本部 マニファクチャリングシステム事業部 医用洗浄担当 東京 ☎(043)299-8092 ・大阪 ☎(072)991-0166 ・福岡 ☎(092)572-2911

(2018年3月 一部改訂)

SMS-030