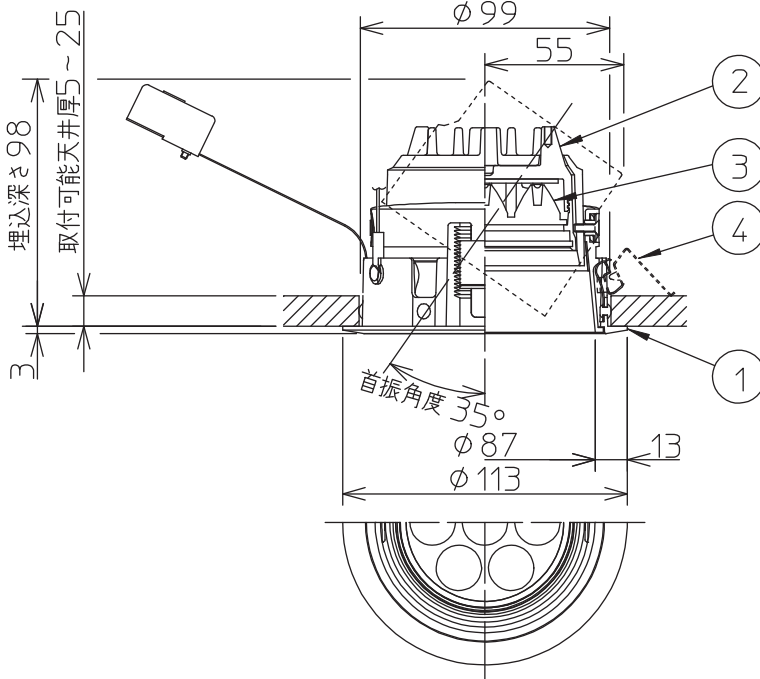
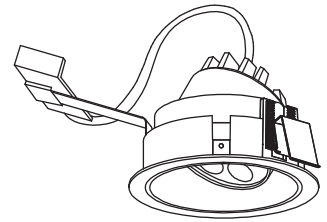
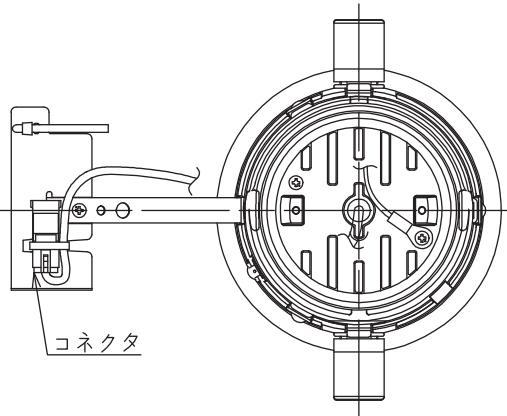


埋込穴寸法



⚠ 安全に関するご注意

- この器具は、住宅の断熱施工天井にはご使用できません。
- この器具は、一般通常環境の屋内天井埋込専用器具です。一般通常環境以外の所、傾斜天井、屋外、湿気の多い所、水気のかかる所、壁面、床面では使用しないでください。落下・感電・火災の原因となります。
- 電源電圧は、定格電圧 $\pm 6\%$ 内でご使用下さい。感電・火災の原因となります。
- 断熱施工の天井内に使用する場合には、下記の施工が必要です。誤った施工をしますと、火災の原因となります。屋内配線は、断熱材・防音材の上側にくるようにして下さい。断熱材・防音材で、器具本体の放熱穴をふさがないでください。断熱材・防音材・天井材と器具は、100mm以上離してください。断熱材・防音材の上部は最低200mm必要です。

住宅以外の断熱施工天井でご使用の場合の施工方法

- 被照射面とは0.2m以上離してください。過熱による火災の原因となります。

適合電源（別売）一覧

定格光束	970Lm	タイプ	品番	入力電圧	電気容量	埋込必要高
LED照明器具の固有エネルギー消費効率	60.6Lm/W	非調光	DL-YP080	100/200/242V	19/22/24VA	98mm
LEDモジュール寿命	40000時間	PWM調光	DL-YP089	100/200/242V	17/18/18VA	135mm
機能	一般用	取付場所	屋内 天井埋込専用		特記事項	
7		電源接続	コネクタ		1/2照度角 20° 可動範囲 首振角度片側35° 回転角度 350°	
6		消費電力	16 W	定格電圧	— V	電源別売・別置
5		電気容量	適合電源（別売）一覧を参照			
4	取付金具	ステンレス板	適合ランプ	LED16W 演色性 Ra83 電球色 (2700K)		
3	レンズ	アクリル 透明	付・別売	スイッチ無し		
2	本体	アルミダイカスト 白塗装	図番	DL-DD17L_S-01		
1	枠	アルミダイカスト 白塗装	承認	検印	作成	
No.	部品名	材質	備考	器具重量	約 0.6 kg	森上 谷 山本誠