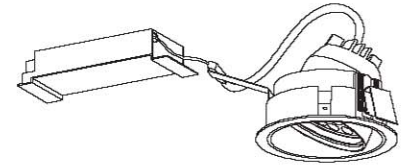
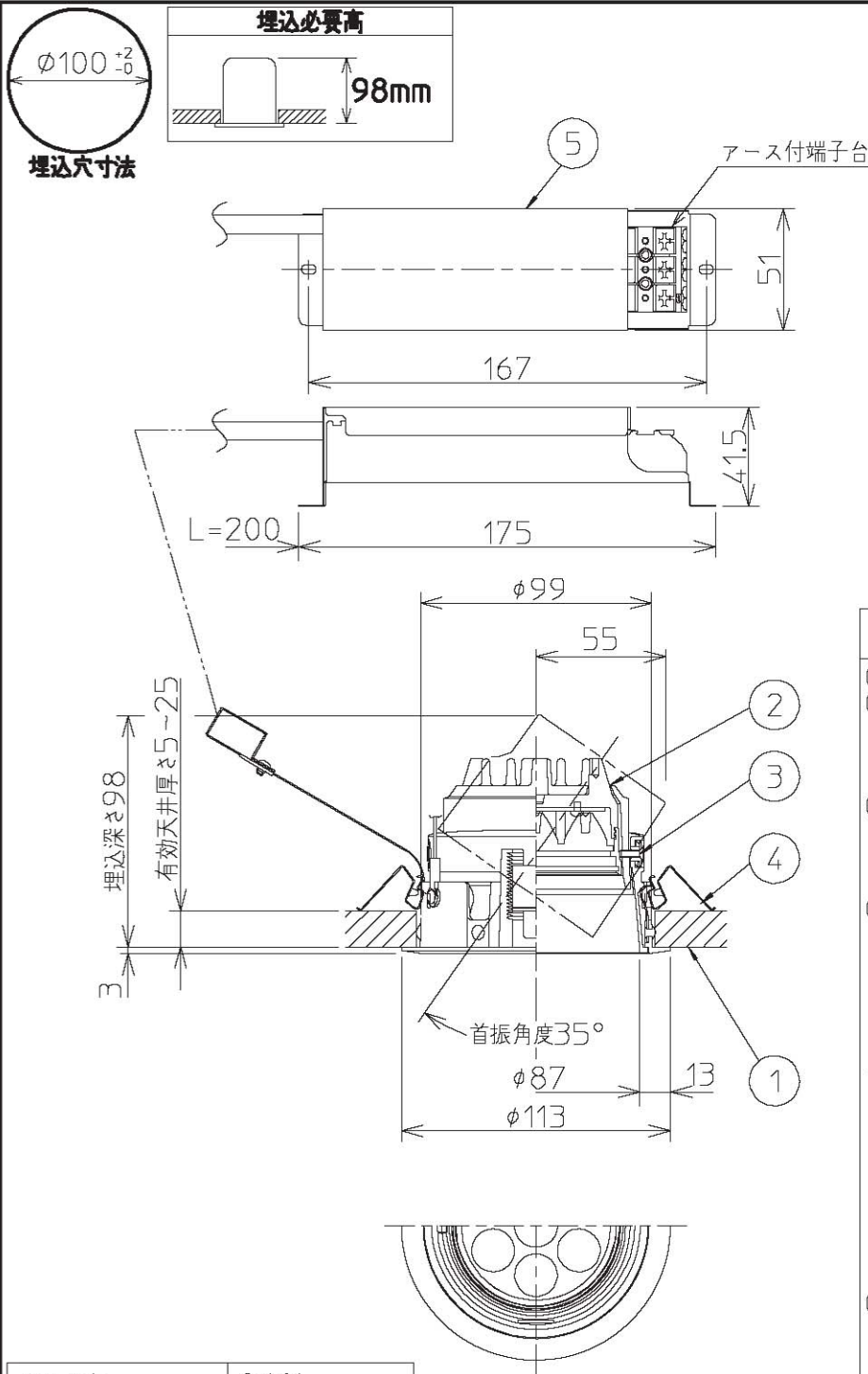


M形ダウンライト

品番 DL-DD09L

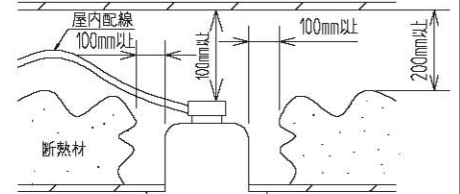
姿図



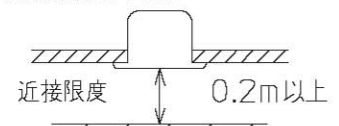
安全に関するご注意

- この器具は、住宅の断熱施工天井にはご使用できません。
- この器具は、一般通常環境の屋内天井埋込専用器具です。一般通常環境以外の所、傾斜天井、屋外、湿気の多い所、水気のかかる所、壁面、床面では使用しないでください。落下・感電・火災の原因となります。
- 電源電圧は、器具銘板に記載されている電圧±6%内でご使用下さい。また、電源周波数は器具銘板に従って正しく使用して下さい。感電・火災の原因となります。
- 断熱施工の天井内に使用する場合には、下記の施工が必要です。誤った施工をしますと、火災の原因となります。屋内配線は、断熱材・防音材の上側にくるようにして下さい。断熱材・防音材で、器具本体の放熱穴をふさがないでください。断熱材・防音材・天井材と器具は、100mm以上離して下さい。断熱材・防音材の上部は最低200mm必要です。

住宅以外の断熱施工天井でのご使用の場合の施工方法



- 被照射面とは0.2m以上離して下さい。過熱による火災の原因となります。



定格光束	940Lm
LED照明器具の固有エネルギー消費効率	59Lm/W

7				機能	一般用	特記事項 1/2照度角 30° ビーム角 34° 可動範囲 首振角度 片側のみ35° 回転角度 350° 注)調光器併用不可 LEDモジュール寿命 40000時間 電気容量 29VA (100V) 36VA (200V)
6				取付場所	屋内 天井埋込専用	
5	電源	亜鉛鋼板		電源接続	アース付端子台	消費電力 16 W 定格電圧 100/200 V
4	取付バネ	ステンレス板		消費電力		
3	レンズ	アクリル	透明	適合ランプ	LED26W 演色性Ra83 電球色(2700K)	器具重量 約 0.8 kg
2	本体	アルミダイカスト	白塗装	付別売		
1	枠	アルミダイカスト	白塗装	図番	DL-DD09L_S-02	承認 検印 作成
No.	部品名	材質	備考	器具重量	約 0.8 kg	詠田 清水 高茂