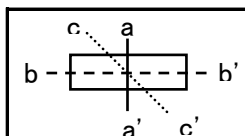


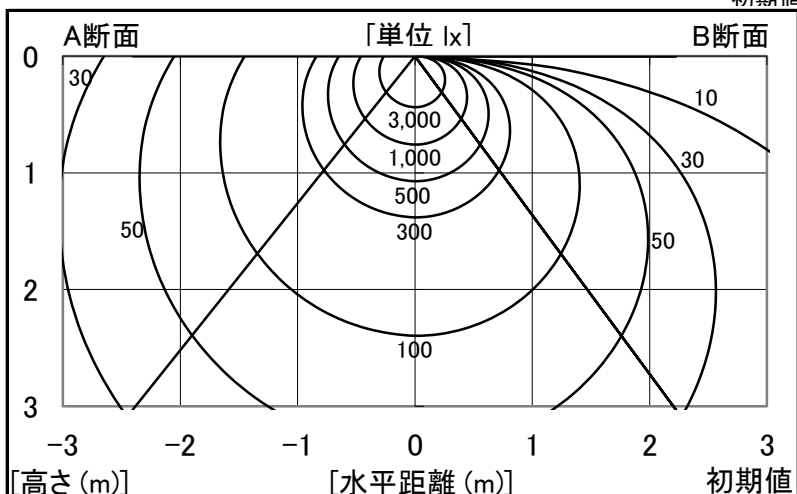
シャープ製LED照明器具 配光データシート 形名 DL-TR4102(+DL-T420P1×1)



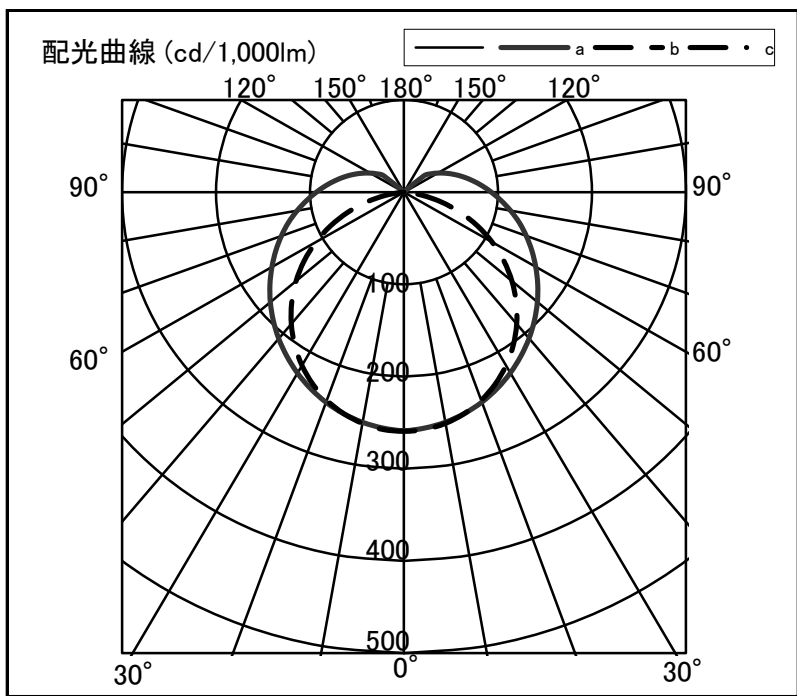
器具光束	2,100 lm
上方光束	259 lm
下方光束	1,841 lm
最大光度	544 cd

初期値

光源	40形直管LEDランプ
品番	DL-T420P1 × 1
口金	GX16t-5
色温度	(さくら色)
保守率	良:0.93, 中:0.90, 否:0.86
最大取付間隔	a-a 1.4H b-b 1.5H
備考	



角度	光度[cd/1,000lm]		
	A-A'	B-B'	C-C'
0	259	259	-
10	253	254	-
20	242	240	-
30	226	217	-
40	207	187	-
50	185	150	-
60	162	108	-
70	139	64	-
80	115	21	-
90	93	0	-
100	74	0	-
110	57	0	-
120	42	0	-
130	28	0	-
140	0	0	-
150	0	0	-
160	0	0	-
170	0	0	-
180	0	0	-



反射率	天井		80		70		50		30		20		0							
	壁	床	70	50	30	70	50	30	50	30	30	10	0							
室指数	照度率(×0.01)																			
0.6	58	53	43	41	34	33	55	51	42	40	33	32	39	38	32	31	30	30	25	23
0.8	69	63	54	51	44	43	66	60	52	49	43	42	49	47	41	40	39	38	33	31
1.0	77	69	62	58	52	50	73	67	60	56	51	49	56	53	48	47	46	45	39	36
1.25	84	75	70	65	60	57	80	72	68	63	59	55	63	59	55	53	52	51	45	42
1.5	90	79	77	69	67	62	85	76	74	68	65	61	68	64	61	58	57	55	50	47
2.0	97	85	86	76	76	70	93	82	82	74	74	68	76	70	69	65	64	62	57	53
2.5	102	88	92	81	83	75	97	86	88	79	80	73	81	75	75	70	70	67	62	58
3.0	106	91	97	85	89	79	101	88	92	82	85	77	85	78	79	74	73	70	66	62
4.0	111	94	103	89	96	84	105	91	98	87	92	82	90	82	85	79	79	75	71	67
5.0	114	96	107	92	101	88	108	94	102	90	97	86	93	85	89	82	82	78	74	70
7.0	117	99	112	95	107	92	111	96	107	93	103	90	97	88	94	86	86	82	78	74
10	120	101	116	98	113	96	114	98	111	96	108	94	101	91	98	89	90	85	82	77