



直管 埋込・下面開放型(2灯) 幅広タイプ

器具

ランプ

DL-TK4203

DL-T444NM × 2

希望小売価格 **26,800** 円(税抜) 希望小売価格 **9,000** 円(税抜) × 2

セット価格

希望小売価格 **44,800** 円(税抜) ※器具とランプのセット販売となります。

5000K

Ra84

器具光束	7240 lm
消費電力	56~54.5W(100~242V)
固有エネルギー消費効率	132.8 lm/W(200V時)
本体	鋼板(ホワイト塗装)
カバー(ランプ)	ポリカーボネート
質量	本体 4.6kg ランプ275g × 2
電源	内蔵
定格電圧	AC100~242V
入力容量	55.6VA(200V時)
光源寿命	60,000時間 (光束維持率90%)
調光対応	約10~100%(PWM信号方式)
出力調整	4段階(100・90・70・50)※設置時に設定
備考	初期照度補正 (ON・OFF切替可能) ※出荷時は初期照度補正ON 4段階出力設定100%

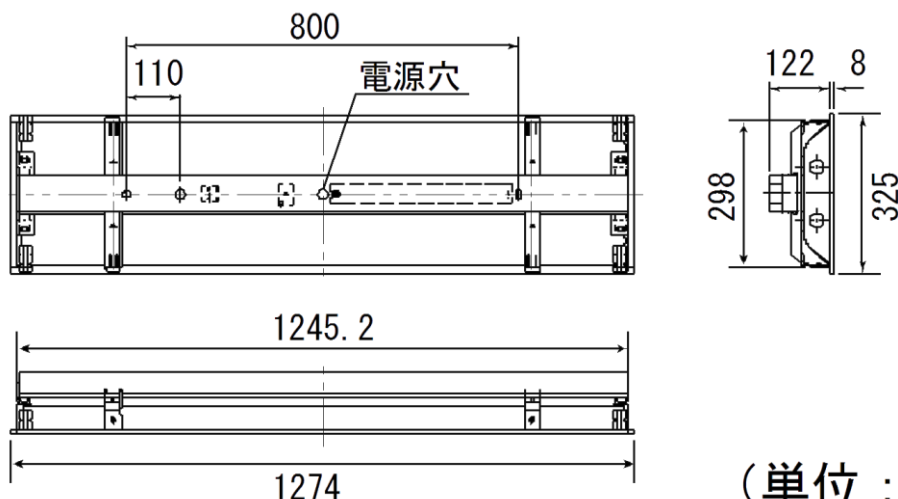
埋込穴
1,257 X 300
JEL801規格
準拠

ランプ別売

調光可能

適合ランプ DL-T440NM、DL-T441xx、DL-T444NM、DL-T420xx、DL-T432xx、DL-T442NM

注) 直管LEDランプ取付け時は、挿入方向を確認して取り付けて下さい。
シャープ製適合ランプとセットでご使用下さい。



(単位 : mm)