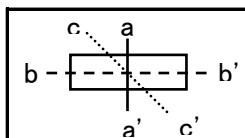
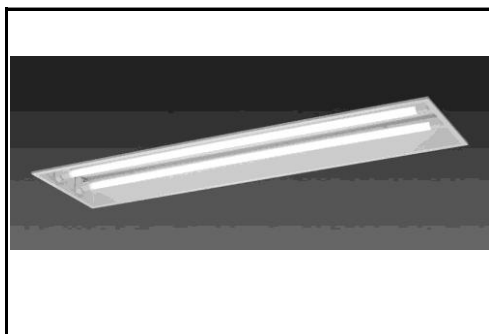


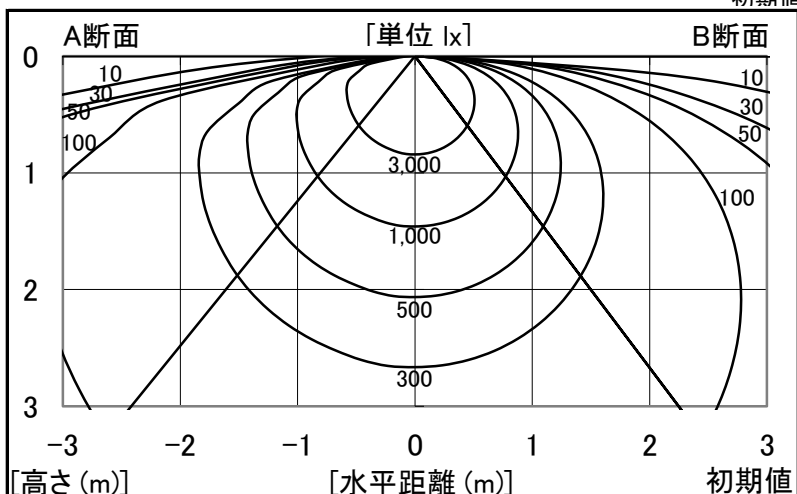
シャープ製LED照明器具 配光データシート 形名 DL-TK4203 (+DL-T442NM×2)



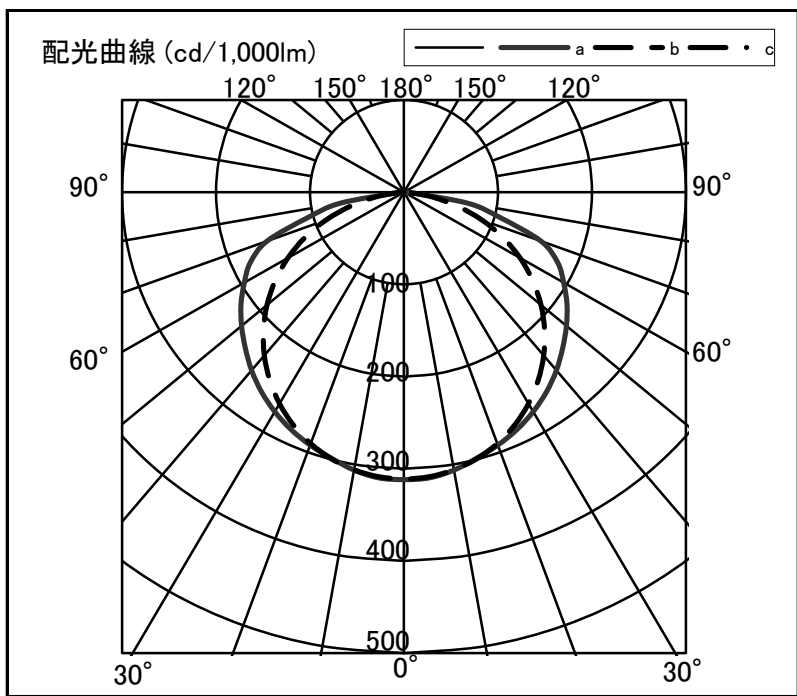
器具光束	6,550 lm
上方光束	0 lm
下方光束	6,550 lm
最大光度	2,041 cd

初期値

光源	40形直管LEDランプ
品番	DL-T442NM × 2
口金	GX16t-5
色温度	5000K
保守率	良:0.76, 中:0.72, 否:0.64
最大取付間隔	a-a 1.5H b-b 1.5H
備考	



角度	光度[cd/1,000lm]		
	A-A'	B-B'	C-C'
0	312	311	-
10	306	306	-
20	292	290	-
30	275	265	-
40	252	231	-
50	226	190	-
60	196	143	-
70	155	88	-
80	69	32	-
90	0	0	-
100	0	0	-
110	0	0	-
120	0	0	-
130	0	0	-
140	0	0	-
150	0	0	-
160	0	0	-
170	0	0	-
180	0	0	-



反射率	天井	80						70						50				30		20		0			
		壁		70		50		30		70		50		30		50		30		30		10		0	
	床	30	10	30	10	30	10	30	10	30	10	30	10	30	10	30	10	30	10	30	10	10	0	10	0
室指数		照度率(×0.01)																							
0.6		61	56	45	43	36	35	59	55	45	43	36	35	43	42	35	34	35	34	29	27				
0.8		73	66	57	54	48	46	70	64	56	53	47	45	54	52	46	45	45	44	39	37				
1.0		81	73	66	61	56	53	78	71	65	61	56	53	62	59	54	52	53	51	46	44				
1.25		89	79	75	69	65	61	86	77	73	68	64	61	70	66	62	60	60	59	54	52				
1.5		94	83	82	74	72	67	91	82	79	73	71	66	76	71	68	65	66	64	59	57				
2.0		103	89	91	81	82	75	99	88	89	80	81	74	84	78	78	73	75	72	68	65				
2.5		108	93	98	86	90	85	104	91	95	85	88	80	90	83	84	79	80	77	73	71				
3.0		111	96	103	90	95	85	107	94	100	89	93	84	94	86	89	82	85	81	77	75				
4.0		116	99	109	94	103	90	112	97	106	93	100	90	99	91	95	88	90	86	83	81				
5.0		119	101	113	97	108	94	115	99	110	96	105	93	103	94	99	91	94	89	87	84				
7.0		123	103	118	101	114	98	118	102	114	99	111	97	107	97	104	95	98	93	91	89				
10		126	105	122	103	119	101	121	104	118	102	115	100	110	100	108	98	102	96	94	92				