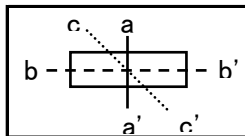
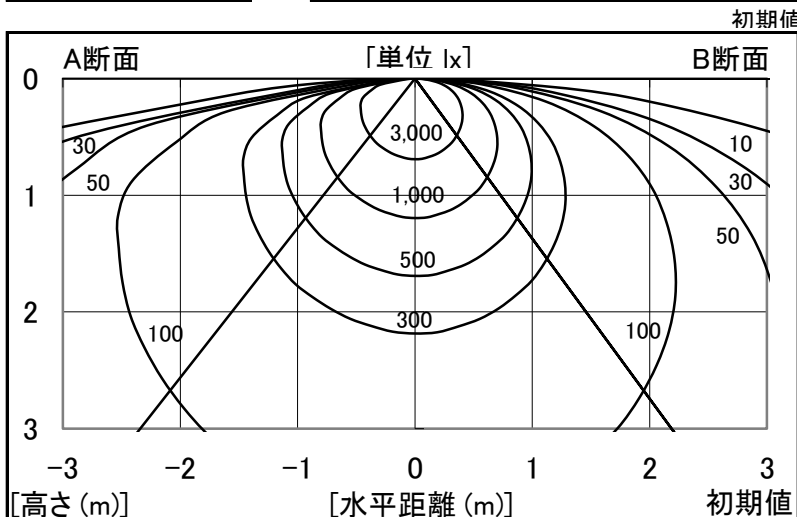


シャープ製LED照明器具 配光データシート 形名 DL-TK4203 (+DL-T432LM×2)

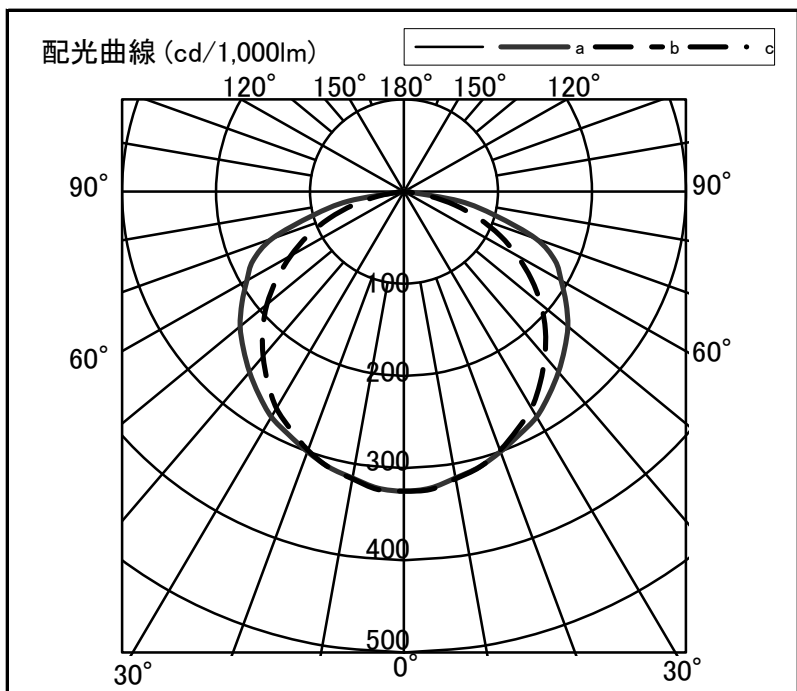


器具光束	4,200 lm
上方光束	7 lm
下方光束	4,193 lm
最大光度	1,365 cd

光源	40形直管LEDランプ
品番	DL-T432LM × 2
口金	GX16t-5
色温度	3000K
保守率	良:0.90, 中:0.86, 否:0.76
最大取付間隔	a-a 1.4H b-b 1.5H
備考	



角度	光度[cd/1,000lm]		
	A-A'	B-B'	C-C'
0	325	325	-
10	315	316	-
20	300	299	-
30	282	271	-
40	256	233	-
50	227	191	-
60	193	139	-
70	149	85	-
80	60	29	-
90	0	0	-
100	1	0	-
110	0	0	-
120	0	0	-
130	0	0	-
140	0	0	-
150	0	0	-
160	0	0	-
170	0	0	-
180	0	0	-



反射率	天井	80						70						50				30		20		0	
		70		50		30		70		50		30		50		30		30		10		0	
室指数	壁	30	10	30	10	30	10	30	10	30	10	30	10	30	10	30	10	30	10	30	10	30	10
	床	照明率(×0.01)																					
0.6		62	57	47	45	38	37	60	56	46	44	38	37	45	43	37	36	36	36	36	31	29	
0.8		74	68	60	56	50	48	72	66	58	55	49	48	56	54	48	47	47	46	46	41	39	
1.0		83	75	69	64	59	56	80	73	67	63	58	55	65	61	57	55	55	54	54	49	47	
1.25		91	81	78	71	68	64	88	79	76	70	67	63	73	68	65	62	63	61	61	57	55	
1.5		97	85	84	76	75	70	93	84	82	75	74	69	78	73	71	68	69	67	67	62	60	
2.0		105	91	94	84	85	78	101	89	91	83	84	77	87	81	80	76	77	75	75	71	69	
2.5		110	95	100	89	93	87	106	93	97	87	91	83	92	85	87	81	83	80	80	76	74	
3.0		113	97	105	92	98	87	109	96	102	91	96	87	96	89	91	85	87	83	83	80	78	
4.0		118	100	111	96	105	93	114	99	108	95	103	92	101	93	97	90	93	88	88	85	83	
5.0		121	102	115	99	110	96	116	101	111	98	107	95	105	95	101	93	96	91	89	89	87	
7.0		124	104	120	102	116	102	120	103	116	101	112	99	109	98	106	97	100	95	93	93	90	
10		127	106	124	104	121	100	122	105	119	103	117	101	111	101	109	99	103	97	96	96	94	