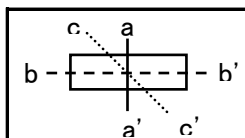
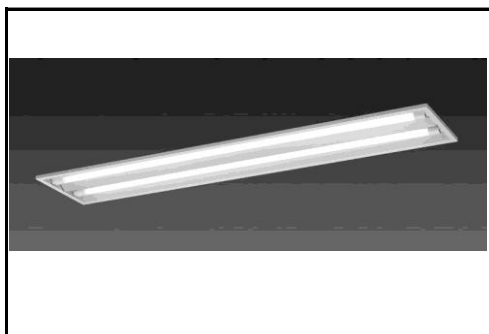


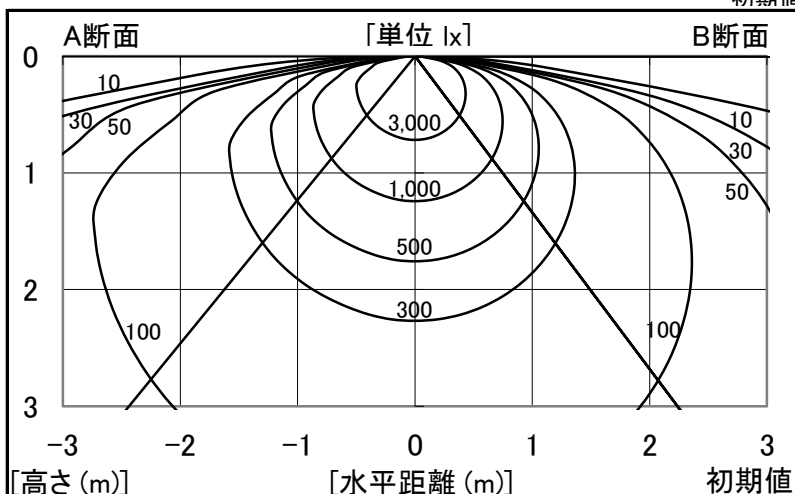
シャープ製LED照明器具 配光データシート 形名 DL-TK4202 (+DL-T441HM×2)



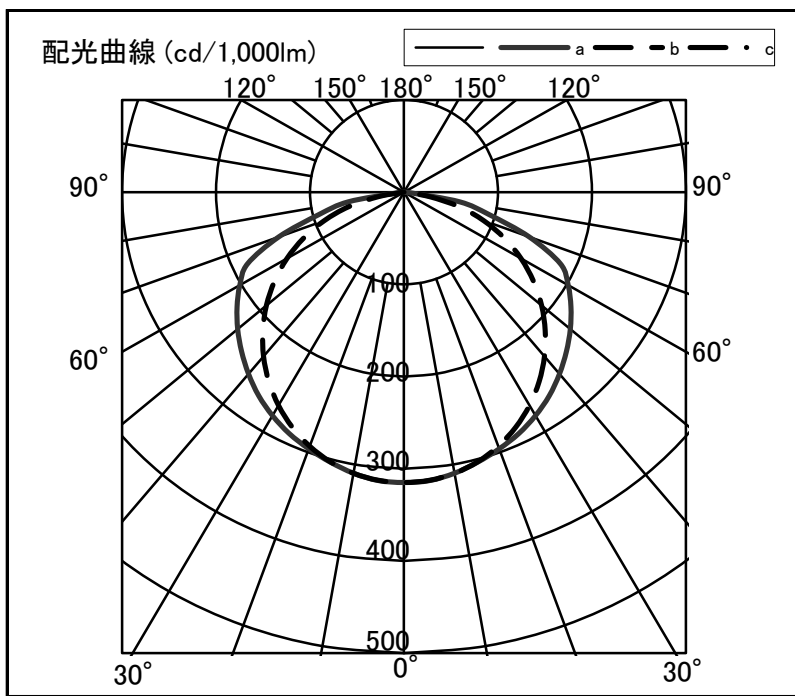
器具光束	4,690 lm
上方光束	0 lm
下方光束	4,690 lm
最大光度	1,476 cd

初期値

光源	40形直管LEDランプ
品番	DL-T441HM × 2
口金	GX16t-5
色温度	3500K
保守率	良:0.86, 中:0.81, 否:0.72
最大取付間隔	a-a 1.5H b-b 1.5H
備考	



角度	光度[cd/1,000lm]		
	A-A'	B-B'	C-C'
0	315	315	-
10	309	309	-
20	296	293	-
30	280	267	-
40	257	232	-
50	231	191	-
60	202	144	-
70	142	90	-
80	60	27	-
90	0	0	-
100	0	0	-
110	0	0	-
120	0	0	-
130	0	0	-
140	0	0	-
150	0	0	-
160	0	0	-
170	0	0	-
180	0	0	-



反射率	天井	80						70						50				30		20		0	
		壁		50		30		70		50		30		50		30		30		10		0	
	床	30	10	30	10	30	10	30	10	30	10	30	10	30	10	30	10	30	10	10	0	0	
室指数		照度率(×0.01)																					
0.6		61	56	46	43	36	35	59	55	45	43	36	35	43	42	35	35	35	34	29	28		
0.8		73	66	58	54	48	46	70	65	57	53	48	46	55	52	46	45	45	44	40	38		
1.0		81	73	67	62	57	54	78	71	65	61	56	53	62	59	54	53	53	52	47	45		
1.25		89	79	75	69	66	62	86	77	74	68	65	61	70	66	63	60	61	59	54	52		
1.5		95	83	82	74	72	67	91	82	80	73	71	67	76	71	69	65	67	64	60	58		
2.0		103	89	92	82	83	76	99	88	89	81	81	75	85	79	78	74	75	72	68	66		
2.5		108	93	98	87	90	81	104	91	95	85	88	80	90	83	84	79	81	77	74	72		
3.0		111	96	103	90	96	85	107	94	100	89	93	84	94	87	89	83	85	81	78	76		
4.0		116	99	109	95	103	91	112	97	106	93	100	90	100	91	95	88	91	86	83	81		
5.0		119	101	113	97	108	94	115	99	110	96	105	93	103	94	99	91	94	90	87	85		
7.0		123	103	118	100	114	98	118	102	114	99	111	97	107	97	104	95	98	93	91	89		
10		125	105	122	103	119	101	121	103	118	102	115	100	110	99	108	98	102	96	94	92		