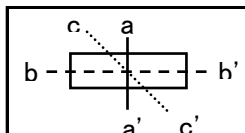
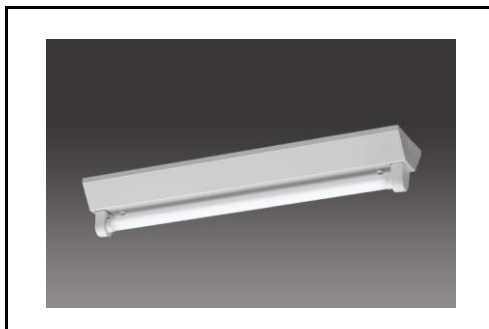


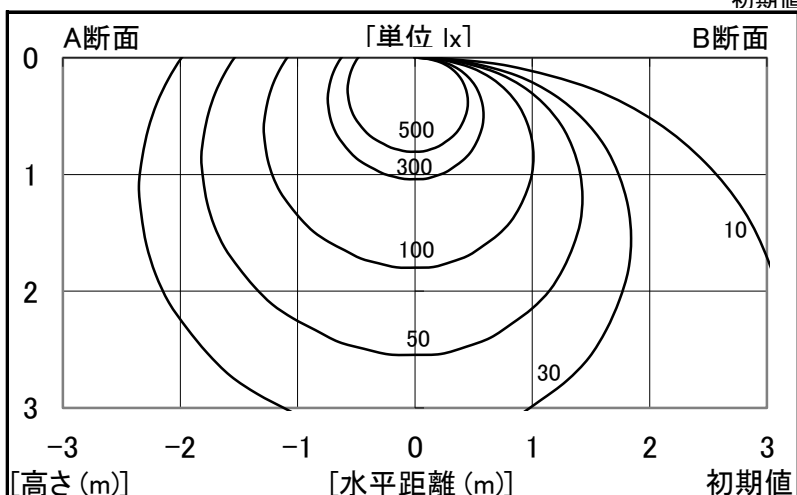
シャープ製LED照明器具 配光データシート 形名 DL-TF2102 (+DL-T232WM×1)



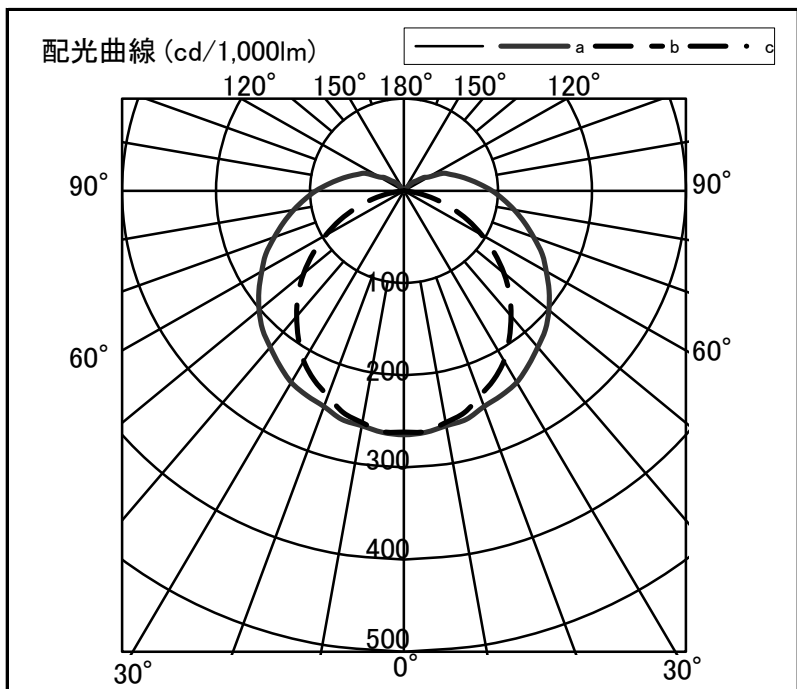
器具光束	1,170 lm
上方光束	135 lm
下方光束	1,035 lm
最大光度	309 cd

初期値

光源	20形直管LEDランプ
品番	DL-T232WM × 1
口金	GX16t-5
色温度	4000K
保守率	良:0.93, 中:0.90, 否:0.86
最大取付間隔	a-a 1.5H b-b 1.4H
備考	



角度	光度[cd/1,000lm]		
	A-A'	B-B'	C-C'
0	264	261	-
10	259	255	-
20	249	236	-
30	240	213	-
40	221	177	-
50	201	139	-
60	175	96	-
70	147	54	-
80	119	16	-
90	94	0	-
100	71	0	-
110	53	0	-
120	30	0	-
130	17	0	-
140	7	0	-
150	0	0	-
160	0	0	-
170	0	0	-
180	0	0	-



反射率	80								70								50								30								20								0							
	天井				壁				床				天井				壁				床				天井				壁				床				天井				壁				床			
室指数	照度率(×0.01)																																															
0.6	58	53	43	41	34	33	56	52	42	40	33	32	39	38	32	31	31	30	25	23	58	53	43	41	34	33	56	52	42	40	33	32	39	38	32	31	31	30	25	23								
0.8	69	63	54	51	45	43	66	61	53	50	44	42	49	47	42	40	40	39	34	31	69	63	54	51	45	43	66	61	53	50	44	42	49	47	42	40	40	39	34	31								
1.0	77	69	63	58	53	50	74	67	60	56	51	49	56	54	49	47	46	45	40	37	77	69	63	58	53	50	74	67	60	56	51	49	56	54	49	47	46	45	40	37								
1.25	85	75	71	65	61	57	81	73	68	63	59	56	63	60	56	53	53	51	46	43	85	75	71	65	61	57	81	73	68	63	59	56	63	60	56	53	53	51	46	43								
1.5	90	79	77	70	67	62	86	77	74	68	65	61	69	64	61	58	58	56	51	47	90	79	77	70	67	62	86	77	74	68	65	61	69	64	61	58	58	56	51	47								
2.0	98	85	86	77	77	70	93	82	82	75	74	68	76	71	69	65	65	63	58	54	98	85	86	77	77	70	93	82	82	75	74	68	76	71	69	65	65	63	58	54								
2.5	103	89	92	81	84	75	98	86	88	79	81	74	81	75	75	70	70	67	63	59	103	89	92	81	84	75	98	86	88	79	81	74	81	75	75	70	70	67	63	59								
3.0	106	91	97	85	89	79	101	88	93	83	86	77	85	78	80	74	74	71	66	62	106	91	97	85	89	79	101	88	93	83	86	77	85	78	80	74	74	71	66	62								
4.0	111	94	103	89	96	85	105	92	99	87	93	83	90	83	86	79	79	75	71	67	111	94	103	89	96	85	105	92	99	87	93	83	90	83	86	79	79	75	71	67								
5.0	114	96	107	92	101	88	108	94	102	90	97	86	94	85	89	82	83	79	75	71	114	96	107	92	101	88	108	94	102	90	97	86	94	85	89	82	83	79	75	71								
7.0	118	99	112	96	108	92	112	96	107	93	103	90	98	89	94	86	87	82	79	75	118	99	112	96	108	92	112	96	107	93	103	90	98	89	94	86	87	82	79	75								
10	121	101	117	98	113	96	115	98	111	96	108	94	101	91	99	90	90	85	82	78	121	101	117	98	113	96	115	98	111	96	108	94	101	91	99	90	90	85	82	78								