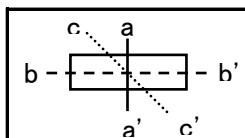


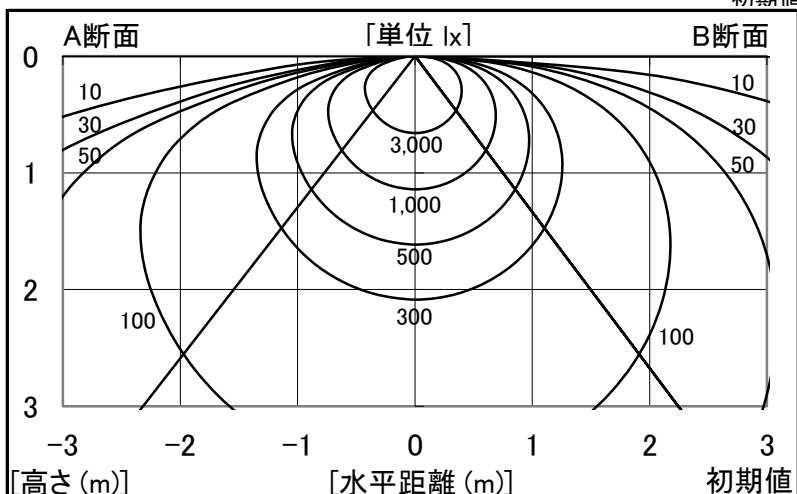
シャープ製LED照明器具 配光データシート 形名 DL-TD4202 (+DL-T420P1×2)



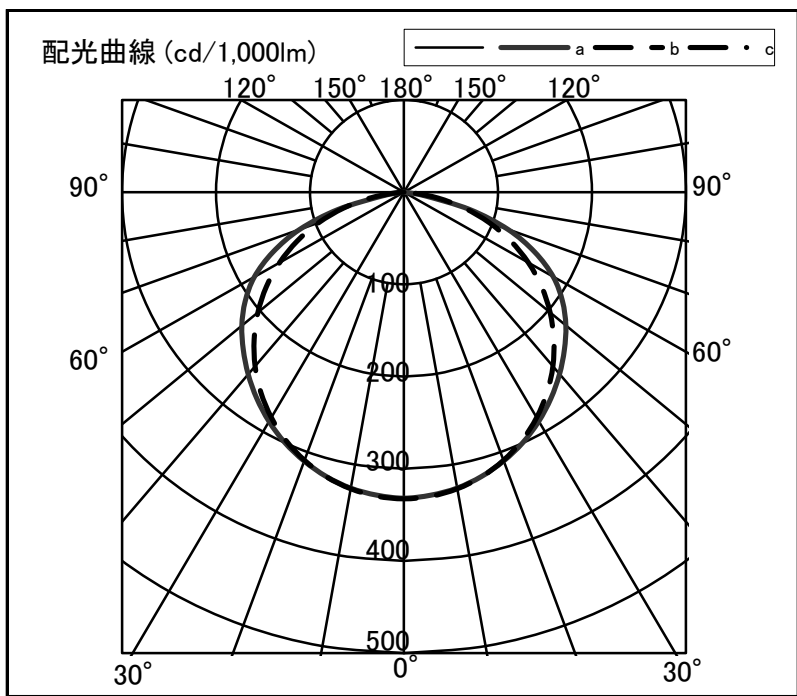
器具光束	3,750 lm
上方光束	0 lm
下方光束	3,750 lm
最大光度	1,246 cd

初期値

光源	40形直管LEDランプ
品番	DL-T420P1 × 2
口金	GX16t-5
色温度	(さくら色)
保守率	良:0.90, 中:0.86, 否:0.76
最大取付間隔	a-a 1.4H b-b 1.5H
備考	



角度	光度[cd/1,000lm]		
	A-A'	B-B'	C-C'
0	332	332	-
10	326	326	-
20	310	309	-
30	287	282	-
40	258	246	-
50	225	203	-
60	184	153	-
70	118	96	-
80	23	37	-
90	0	0	-
100	0	0	-
110	0	0	-
120	0	0	-
130	0	0	-
140	0	0	-
150	0	0	-
160	0	0	-
170	0	0	-
180	0	0	-



反射率	天井		80		70		50		30		20		0							
	壁	床	70	50	30	70	50	30	50	30	30	10	0							
室指数	照度率(×0.01)																			
0.6	62	57	47	44	38	37	60	55	46	44	37	36	44	43	37	36	36	35	31	29
0.8	74	67	59	55	49	47	71	66	58	55	49	47	56	53	48	46	47	46	41	39
1.0	82	74	68	63	58	55	79	72	66	62	57	55	64	61	56	54	55	53	48	46
1.25	90	80	77	70	67	63	87	78	75	69	66	62	72	67	64	61	62	60	56	54
1.5	96	84	83	75	74	69	92	83	81	74	73	68	77	72	70	67	68	66	61	59
2.0	103	90	93	83	84	77	100	88	90	82	82	76	86	80	79	75	76	73	69	67
2.5	109	94	99	87	91	82	105	92	96	86	89	81	91	84	85	80	82	79	75	73
3.0	112	96	104	91	97	86	108	95	101	90	94	85	95	87	90	84	86	82	79	77
4.0	117	99	110	95	104	91	113	98	106	94	101	90	100	92	96	89	91	87	84	82
5.0	120	101	114	98	109	95	115	100	110	97	106	94	103	94	100	92	95	90	87	85
7.0	123	103	119	101	115	98	118	102	115	100	111	97	107	97	105	96	99	94	91	89
10	125	105	122	103	119	101	121	104	118	102	115	100	110	100	108	98	102	96	94	92