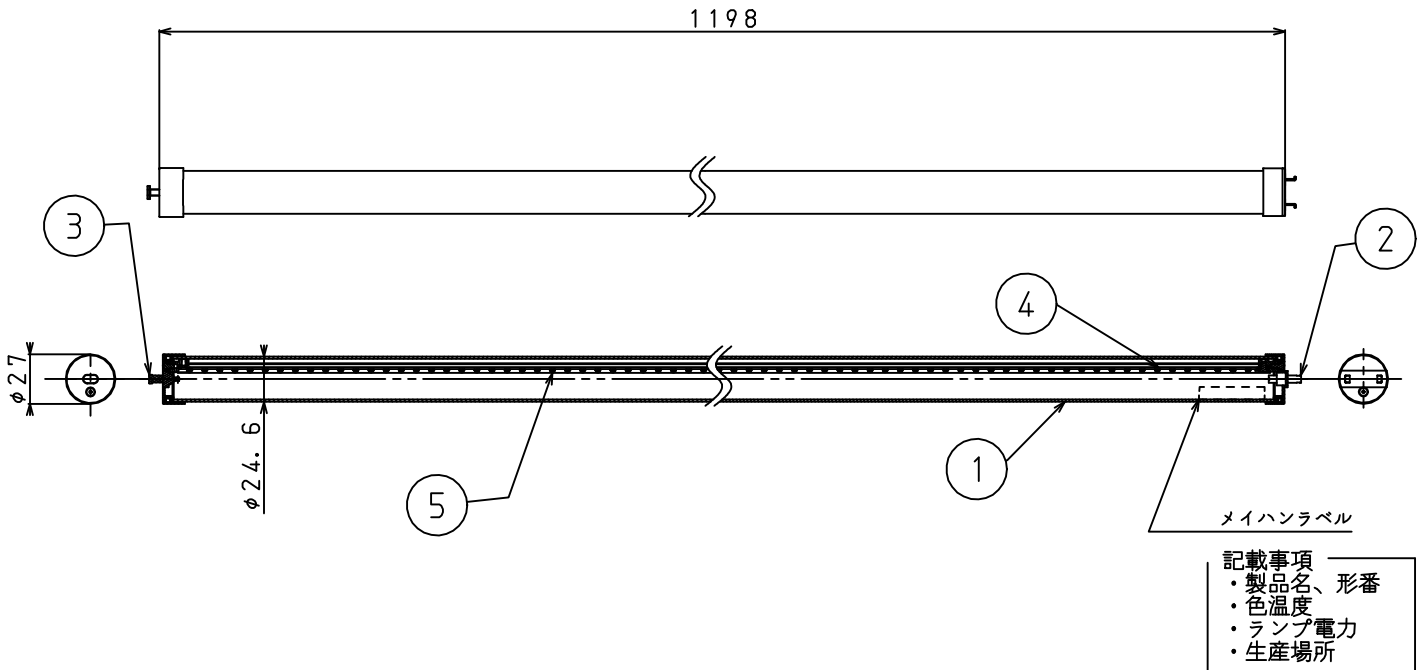


(社) 日本電球工業会規格
JEL801対応



[使用上のご注意]

- LED光源にはバラツキがあるため、同一形名商品でも商品ごとに発光色、明るさが異なる場合がありますが異常ではありません。
- LED光源は経年変化により、同一形名商品でも商品ごとに発光色、明るさが異なる場合がありますが異常ではありません。
- 光学仕様についてはLEDの性能改善により変更の可能性があります。

⚠ 安全に関するご注意

- 取付け、取外しや器具清掃のときは、必ず電源を切ってください。感電の原因となります。
- ランプは分解しないでください。感電、ケガ、漏電の原因となります。
- 雨や水滴のかかる状態や湿気の高いところ、結露のおそれのあるところでは使用できません。破損、絶縁不良の原因となります。
- ランプをソケットに挿入し、90度回転させて器具に確実に取付けて下さい。落下の原因となります。
- ソケットのガタや間隔を十分に確かめて下さい。接触不良による過熱、発煙、落下、破損、ケガ、不点灯の原因となります。
- 使用される照明器具で規定されている周囲温度範囲でご使用下さい。
- 紙や布でおおったり、燃えやすいものに近づけないで下さい。
- 塗料などを塗らないで下さい。ランプの過熱、破損、ケガの原因となります。

| 項目 | 特性 | | | | | | | |
|-------------|------------|--------|-------------------------------|--------------------|-------|----|-------|----|
| 全光束 (lm) | 2600 | | | | | | | |
| 色温度 (K) | 5000 (昼白色) | 5 | LED | 96 | | | | |
| Ra | 84 | 4 | ヒートシンク | 1 | A6063 | | | |
| 定格ランプ電力 (W) | 25 | 3 | アースピン | 1 | 黄銅 | | | |
| 定格ランプ電流 (A) | 0.35 | 2 | 給電ピン | 2 | 黄銅 | | | |
| 質量 | 270g | 1 | PCカバー | 1 | PC-V2 | | 乳白色 | |
| 口金 | GX16t-5 | 番号 部品名 | | 員数 | 材質・材厚 | 備考 | | |
| 設計寿命 (h) | 60000 | 製品名 | L形ピン口金 直管LEDランプ | 尺度 : no scale | | 承認 | 検印 作成 | |
| 特記事項 | | 形番 | DL-T432NM (LDL40S・N/25/26) | 作成日 : 2012.6.19 | | 詠田 | 坂東 | 高橋 |
| | | | | 図番 : DL-T432NM_S-2 | | | | |