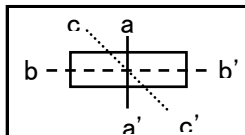
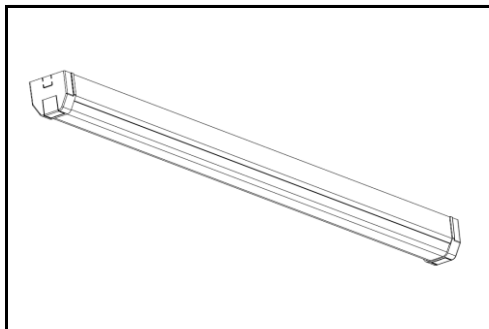
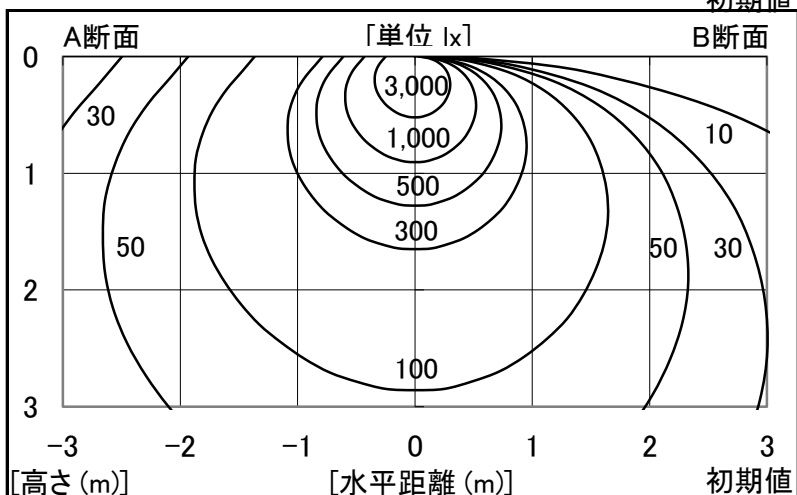


シャープ製LED照明器具 配光データシート 形名 DL-NA01NM

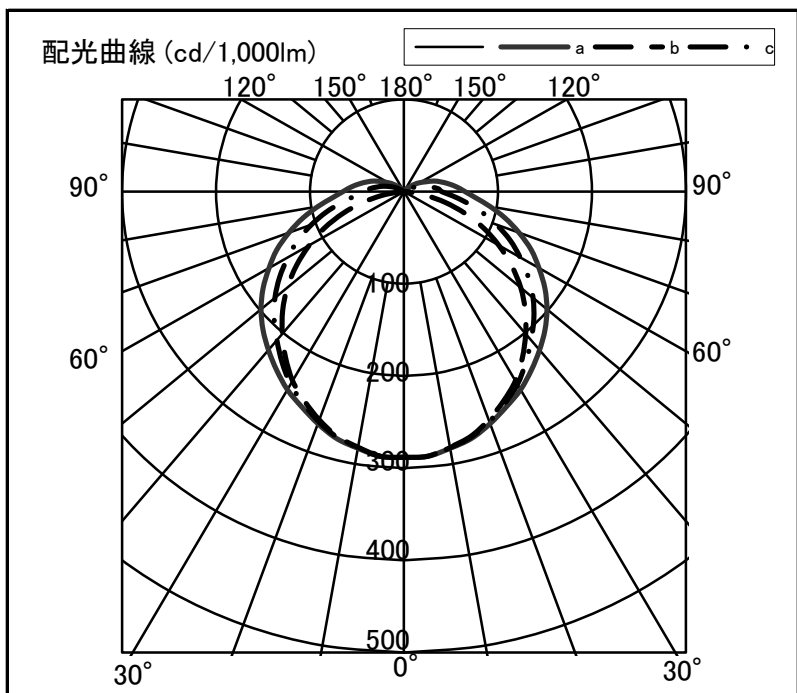


器具光束	2,700 lm
上方光束	203 lm
下方光束	2,497 lm
最大光度	781 cd

光源	LED
形式	ストレート型(直付型)
パネル	乳白
色温度	5,000K
保守率	良:0.93 中:0.9 否:0.86
最大取付間隔	a-a 1.4H b-b 1.4H
備考	



角度	光度[cd/1,000lm]		
	A-A'	B-B'	C-C'
0	288	288	288
10	282	281	282
20	268	263	265
30	248	237	241
40	224	201	210
50	199	162	179
60	166	116	143
70	130	69	105
80	93	24	67
90	65	0	40
100	48	0	29
110	34	0	16
120	19	0	6
130	9	0	1
140	2	0	0
150	0	0	0
160	0	0	0
170	0	0	0
180	0	0	0



反射率	天井		80		70		50		30		20		0							
	壁	床	70	50	30	70	50	30	50	30	30	10	0							
室指数	照明率(×0.01)																			
0.6	62	57	46	44	36	35	60	56	45	43	35	34	42	41	34	33	33	32	27	24
0.8	75	68	58	54	47	45	72	66	56	53	46	45	53	51	45	43	43	42	36	34
1.0	83	75	67	62	56	53	80	72	65	61	55	52	61	58	52	50	50	49	43	40
1.25	91	81	76	70	65	61	87	79	73	68	63	60	69	65	60	58	58	56	50	47
1.5	97	86	83	75	72	67	93	83	80	73	70	66	75	70	66	63	63	61	56	52
2.0	106	92	93	83	83	75	101	89	89	81	80	74	83	77	76	71	72	69	64	60
2.5	111	96	100	88	90	81	106	94	96	86	88	80	89	82	82	77	77	74	69	66
3.0	115	99	105	92	96	86	110	96	101	90	93	84	94	86	87	81	82	78	74	70
4.0	121	103	112	97	105	92	115	100	108	95	101	90	99	91	94	87	88	84	79	76
5.0	124	105	117	100	110	96	119	103	112	98	106	94	103	94	99	91	92	87	83	80
7.0	128	108	123	104	117	101	122	105	117	102	113	99	108	98	104	95	97	92	88	85
10	132	110	127	107	123	105	126	108	122	105	118	103	112	101	109	99	101	95	92	89