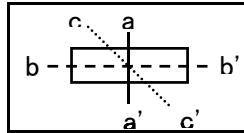
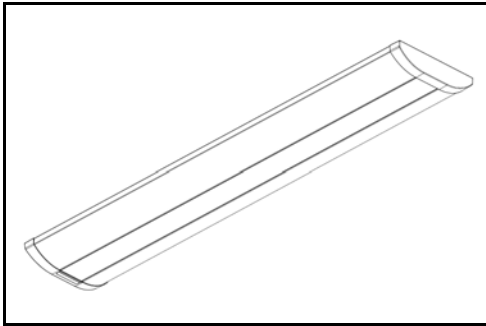
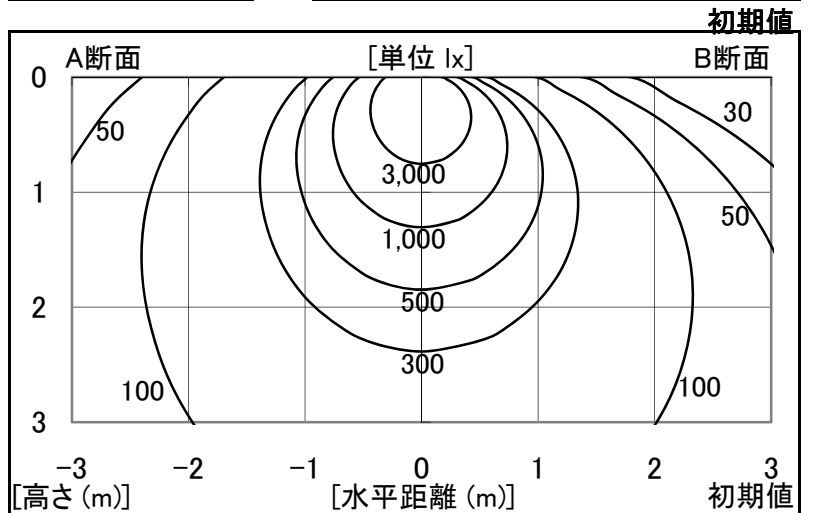


シャープ製LED照明器具 配光データシート 形名 DL-N079N/N080N

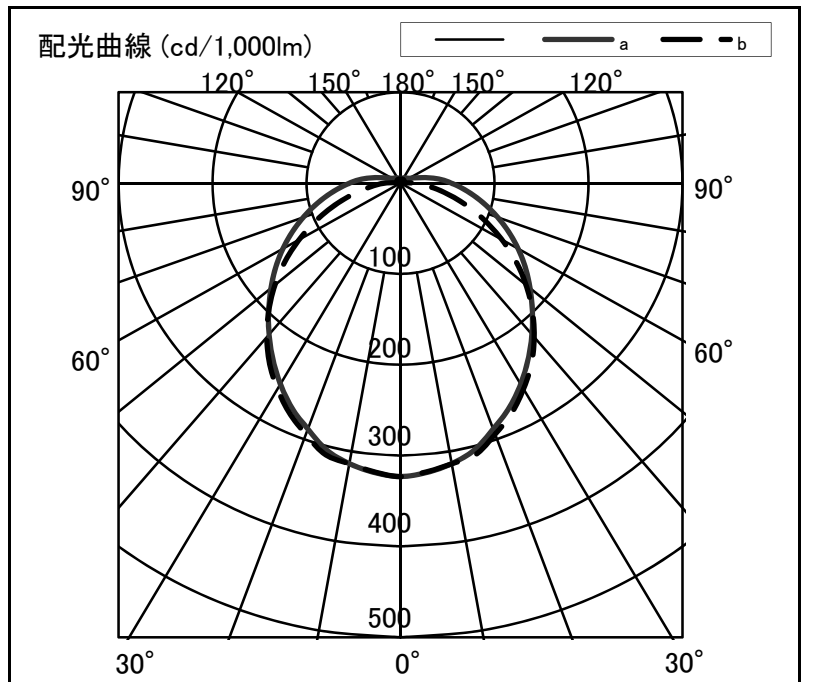


器具光束	5,200 lm
上方光束	440 lm
下方光束	4,760 lm
最大光度	1,681 cd

光源	LED
形式	直付ストレート
パネル	半透明パネル
色温度	昼白色相当(約5,000K)
保守率	0.8(30°C 40,000H)
備考	



角度	光度[cd/1,000lm]		
	A-A'	B-B'	C-C'
0	323	323	-
10	314	314	-
20	288	294	-
30	256	262	-
40	218	221	-
50	180	174	-
60	145	124	-
70	110	77	-
80	79	40	-
90	54	17	-
100	33	4	-
110	17	4	-
120	11	4	-
130	9	5	-
140	7	5	-
150	7	5	-
160	6	5	-
170	5	4	-
180	4	4	-



反射率	80								70						50				30		20		0			
	天井	壁							床	天井	壁					床	天井	壁			床	天井	壁	床	天井	壁
室指数	照明率(×0.01)																									
0.6	67	62	50	48	40	39	65	60	49	47	39	38	47	45	38	37	37	36	31	28						
0.8	80	73	63	59	52	50	77	71	61	58	51	49	58	55	49	48	47	46	41	38						
1.0	89	80	72	67	61	58	85	78	70	66	60	57	66	63	57	55	55	54	48	45						
1.25	98	87	82	75	70	66	93	84	79	73	69	65	74	70	66	63	63	61	55	52						
1.5	104	91	89	80	78	72	99	89	86	79	76	71	80	75	72	68	68	66	60	57						
2.0	112	98	99	88	89	81	107	95	96	86	86	79	89	83	81	77	77	74	69	65						
2.5	118	102	106	94	97	87	113	99	102	92	94	85	95	88	88	82	83	79	74	71						
3.0	122	105	111	98	103	91	117	102	107	95	99	90	99	91	93	87	87	83	79	75						
4.0	128	108	119	103	111	97	122	106	114	100	107	96	105	96	100	92	93	89	85	81						
5.0	131	111	123	106	117	101	125	108	118	104	112	100	109	99	104	96	97	93	88	85						
7.0	135	114	129	110	124	106	129	111	124	108	119	104	114	103	110	101	102	97	93	89						
10	138	116	134	113	130	110	132	113	128	111	124	108	118	106	115	104	106	101	97	93						