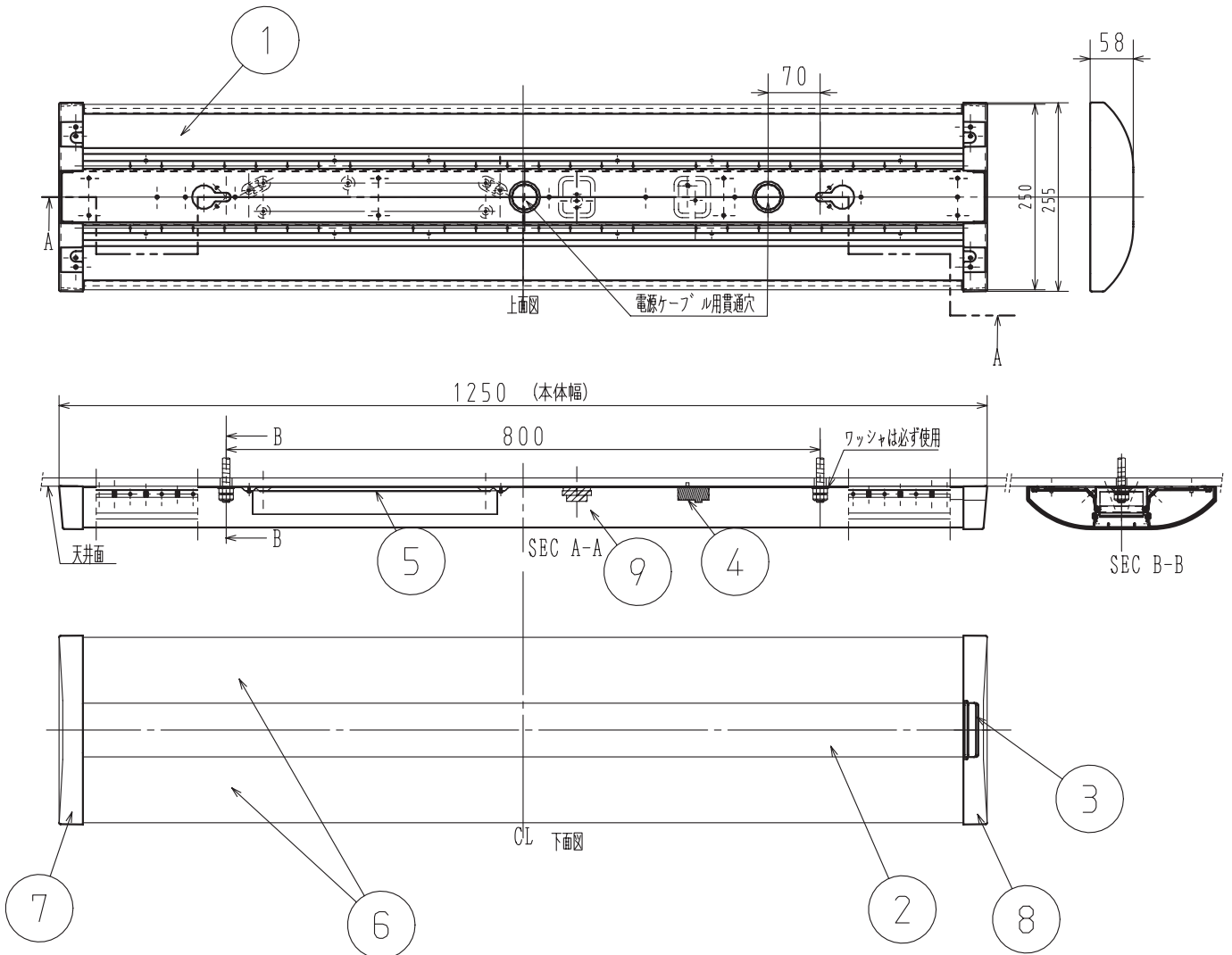


⚠ 安全に関するご注意

- [一般屋内専用器具] 屋外や、水気、湿気のある場所では使用しないで下さい。絶縁不良による感電の原因となります。
- [天井直付専用器具] 壁面及び半埋込での取付はしないでください。落下・火災の原因となります。



【使用上のご注意】

LED光源にはバラツキがあるため、同一形名商品でも商品ごとに発光色、明るさが異なる場合がありますが異常ではありません。
LED光源は経年変化により、同一形名商品でも商品ごとに発光色、明るさが異なる場合がありますが異常ではありません。
光学仕様についてはLEDの性能改善により変更の可能性があります。

- * 1 設計目標値であり、保証する値ではありません。使用条件により変化致します。
- * 2 初期光束に対して80%以上を保持する総点灯時間です。

取付ボルト	3/8, M10
調光制御	PWM方式 (約5~100%)

項目	特性		
発光体	LEDモジュール		
器具光束 (lm)	4800		
色温度 (K)	5000		
Ra	Typ 70 * 1		
消費効率	73.8lm/W		
ビーム角	125°		
質量	3.9kg		
電源周波数 (Hz)	50/60		
定格入力電圧 (V)	100	200	242
定格消費電力 (W)	66	65	65
定格入力電流 (mA)	670	340	290
定格入力容量 (VA)	67	68	70
特記事項	・電源一体型 ・調光可能 ・乳白パネル ・設計寿命 40000h *1*2		

9	チョウコウタンシダイ	1	-	
8	サイドカバーR	1	PC	
7	サイドカバーL	1	PC	
6	パネル	2	PMMA	乳白色
5	デンゲンキパン	1	-	
4	タンシダイ	1	-	
3	センターカバーコティ	1	PC	
2	センターカバー	1	鋼板	塗装処理
1	LEDライト本体	1	鋼板	
番号	部品名	員数	材質・材厚	備考
製品名	直付リニューアルストレート	尺度	non_scale	承認
形番	DL-N065N	作成日	2015.4.14	検印
		図番	DL-N065N-S-02	作成
				詠田 清水 高茂