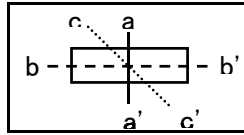
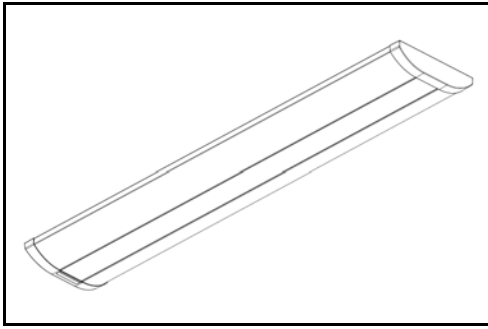
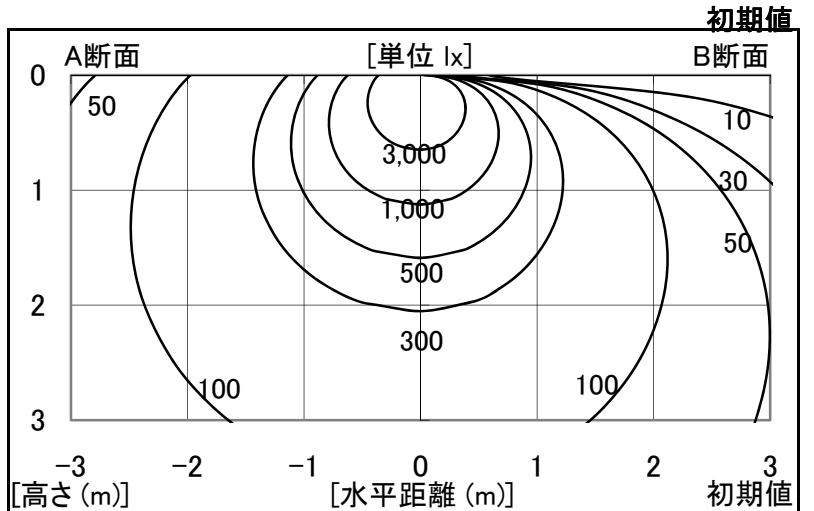


シャープ製LED照明器具 配光データシート 形名 DL-N060N/N065N

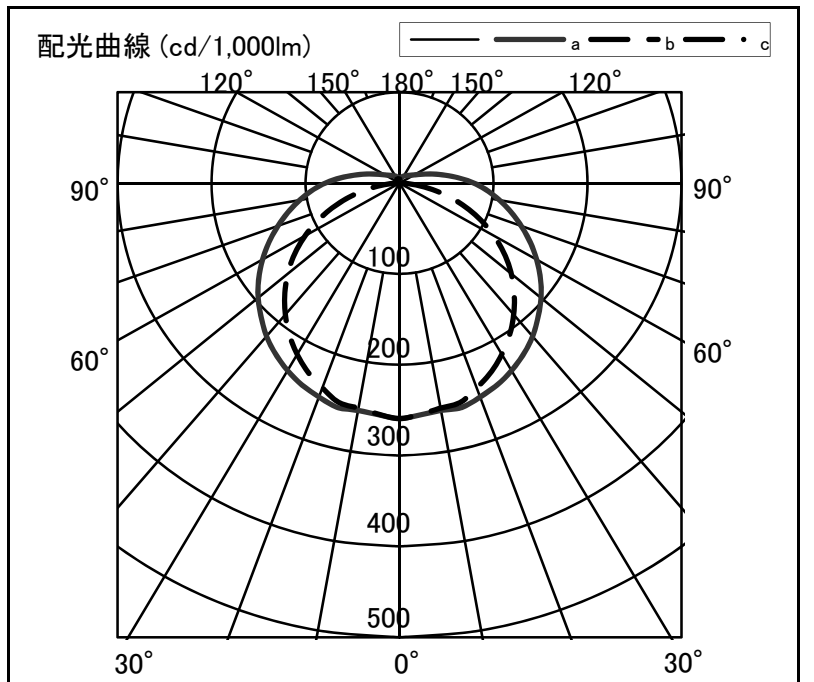


器具光束	4,800 lm
上方光束	40 lm
下方光束	4,760 lm
最大光度	1,244 cd

光源	LED
形式	直付ストレート
パネル	乳白パネル
色温度	昼白色相当(約5,000K)
保守率	0.8(30°C 40,000H)
備考	



角度	光度[cd/1,000lm]		
	A-A'	B-B'	C-C'
0	259	259	-
10	254	252	-
20	251	240	-
30	238	218	-
40	220	189	-
50	197	155	-
60	168	116	-
70	138	72	-
80	108	30	-
90	79	0	-
100	50	3	-
110	29	4	-
120	18	4	-
130	13	5	-
140	11	5	-
150	9	5	-
160	7	5	-
170	6	5	-
180	5	5	-



反射率	80								70				50				30		20		0		
	天井		壁		床		室指数		天井		壁		床		室指数		天井		壁		床		室指数
0.6	59	54	44	42	35	34	57	53	43	41	34	33	41	39	33	32	32	31	27	24			
0.8	70	64	55	52	46	44	68	62	54	51	45	43	51	49	43	42	41	41	35	33			
1.0	78	70	64	59	54	51	75	68	62	58	53	50	58	55	50	49	48	47	42	39			
1.25	86	76	72	66	62	58	82	74	70	64	60	57	65	61	58	55	55	53	48	45			
1.5	91	80	78	71	68	63	87	78	75	69	67	62	71	66	63	60	60	58	53	50			
2.0	99	86	87	78	78	71	94	84	84	76	76	70	78	73	72	67	68	65	60	57			
2.5	104	90	93	83	85	81	99	87	90	81	82	75	83	77	77	72	73	70	65	62			
3.0	107	92	98	86	90	81	103	90	94	84	87	79	87	80	82	76	77	73	69	66			
4.0	112	95	104	90	98	86	107	93	100	88	94	84	92	85	88	81	82	78	74	71			
5.0	115	97	109	93	103	89	110	95	104	91	99	88	96	87	92	84	85	81	78	74			
7.0	119	100	114	97	109	97	113	98	109	95	105	92	100	91	97	88	90	85	82	78			
10	122	102	118	99	114	94	116	100	113	97	110	95	103	93	101	92	93	88	85	82			