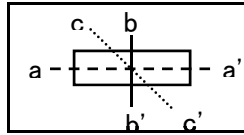
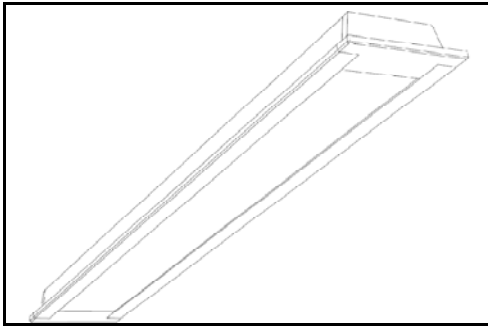
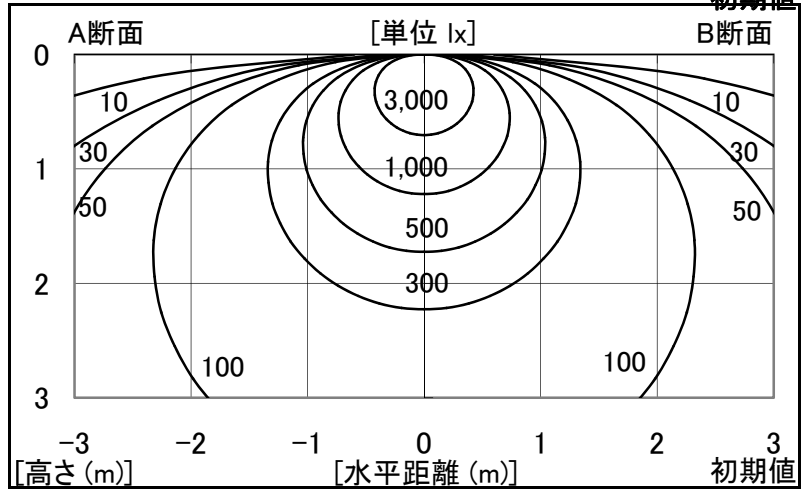


シャープ製LED照明器具 配光データシート 形名 DL-N019N

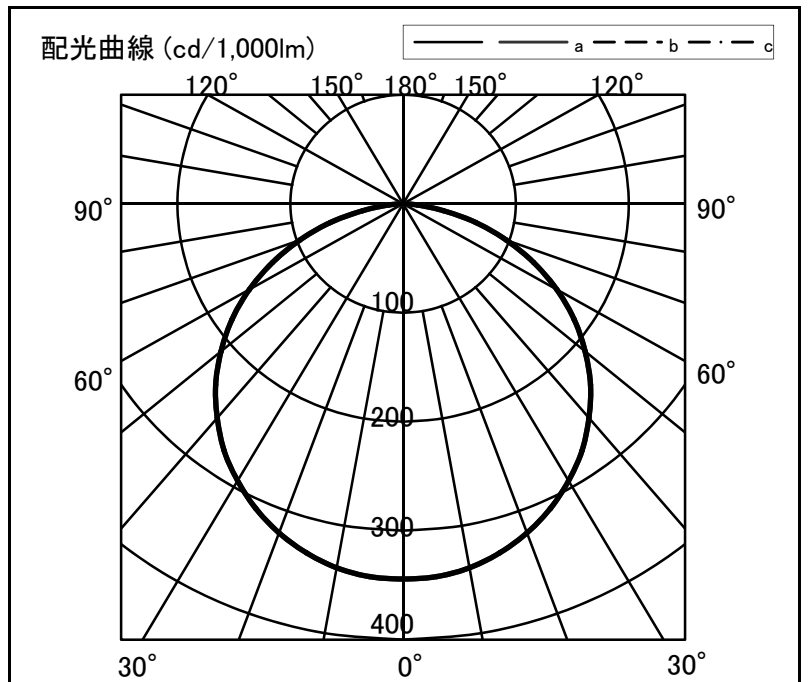


器具光束	4,250 lm
上方光束	0 lm
下方光束	4,250 lm
最大光度	1,463 cd

光源	LED
形式	ストレート型直付
パネル	乳白パネル
色温度	4,800K
保守率	0.8
最大取付間隔	a-a 1.5H b-b 1.5H
備考	



角度	光度[cd/1,000lm]		
	A-A'	B-B'	C-C'
0	344	344	-
10	339	339	-
20	321	321	-
30	293	293	-
40	256	256	-
50	211	211	-
60	157	157	-
70	97	97	-
80	36	36	-
90	0	0	-
100	0	0	-
110	0	0	-
120	0	0	-
130	0	0	-
140	0	0	-
150	0	0	-
160	0	0	-
170	0	0	-
180	0	0	-



反射率	天井		80		70		50		30		20		0							
	壁	床	70	50	30	70	50	30	50	30	30	10	0							
室指数	照明率(×0.01)																			
0.6	62	57	47	45	38	37	60	56	47	45	38	37	45	43	37	37	37	36	31	30
0.8	74	67	60	56	50	48	72	66	59	55	50	48	56	54	49	47	48	47	42	40
1.0	83	74	68	64	59	56	80	73	67	63	58	55	64	61	57	55	55	54	49	47
1.25	90	80	77	71	68	63	87	79	75	70	67	63	72	68	65	62	63	61	56	54
1.5	96	84	83	76	74	69	93	83	81	75	73	68	78	73	71	67	68	66	62	60
2.0	103	90	93	83	84	77	100	88	90	82	83	76	86	80	79	75	76	74	70	68
2.5	108	94	99	87	91	86	105	92	96	86	89	81	91	84	85	80	82	79	75	73
3.0	112	96	104	91	97	86	108	94	100	90	94	85	95	87	90	84	86	82	79	77
4.0	117	99	110	95	104	91	112	98	106	94	101	90	100	91	96	88	91	87	84	82
5.0	119	101	114	97	108	94	115	100	110	96	105	93	103	94	100	92	94	90	87	85
7.0	123	103	118	101	114	98	118	102	114	99	111	97	107	97	104	95	99	93	91	89
10	125	105	122	103	119	101	121	103	118	102	115	100	110	99	108	98	102	96	94	92