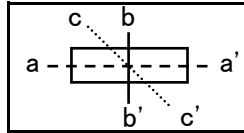
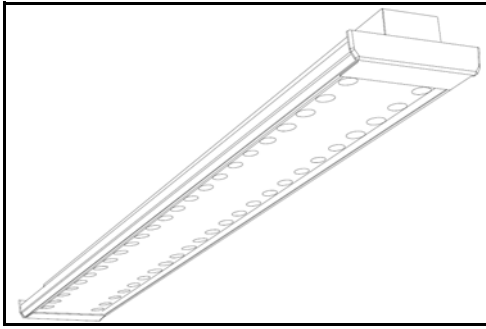
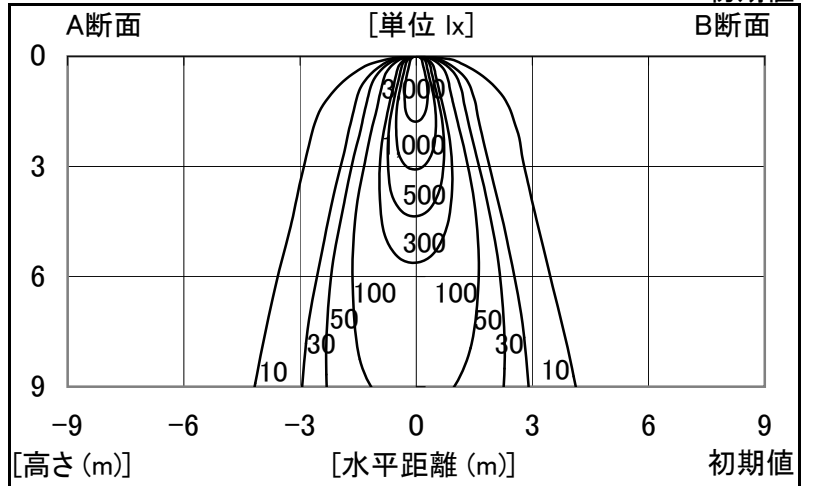


シャープ製LED照明器具 配光データシート 形名 DL-N003N

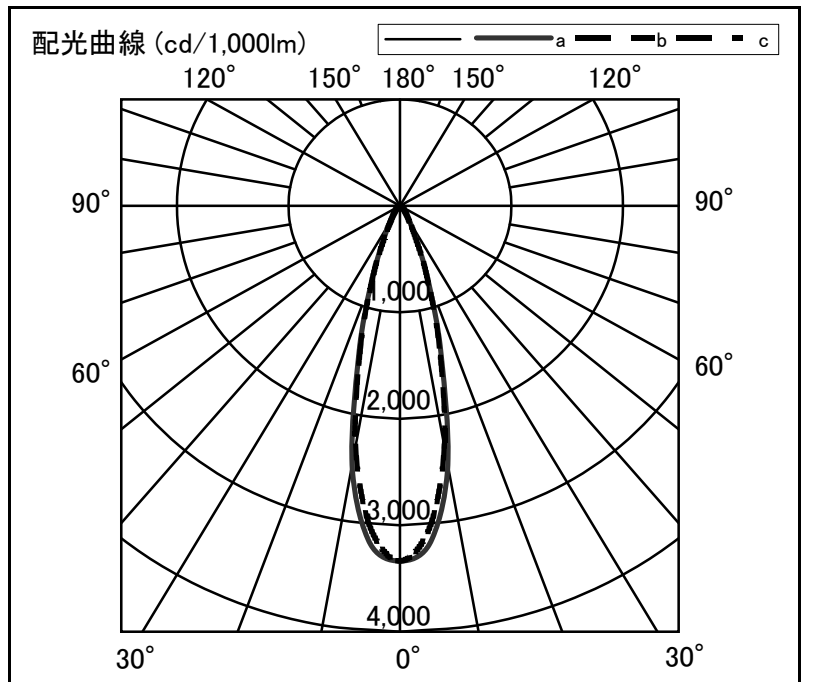


器具光束	2,800 lm
上方光束	0 lm
下方光束	2,800 lm
最大光度	9,340 cd

光源	LED
形式	ストレート型直付
パネル	直下高照度
色温度	5,600K
保守率	0.8
最大取付間隔	a-a 0.5H b-b 0.4H
備考	



角度	光度[cd/1,000lm]		
	A-A'	B-B'	C-C'
0	3,336	3,336	-
10	2,473	2,292	-
20	731	700	-
30	186	168	-
40	77	70	-
50	44	41	-
60	27	26	-
70	13	13	-
80	4	4	-
90	0	0	-
100	0	0	-
110	0	0	-
120	0	0	-
130	0	0	-
140	0	0	-
150	0	0	-
160	0	0	-
170	0	0	-
180	0	0	-



反射率	80								70								50								30		20		0																																																																																																																																																																																																																			
	天井	壁							床		天井	壁							床		天井	壁							床		天井	壁							床		天井	壁							床																																																																																																																																																																																															
室指数	照明率(×0.01)																																																																																																																																																																																																																																															
0.6	97	90	89	85	84	82	96	89	89	85	84	82	88	84	83	82	83	81	79	79	104	95	96	90	91	88	103	94	95	90	91	87	94	89	89	87	88	86	85	84	109	97	101	94	96	91	107	97	100	93	95	91	97	92	93	90	92	90	88	87	112	100	105	97	100	94	110	99	104	96	99	94	101	95	97	93	95	92	91	90	115	101	108	98	104	96	112	100	107	98	102	96	103	97	100	95	97	94	92	91	119	103	113	101	108	99	115	102	110	100	107	98	106	99	103	97	100	96	95	93	121	104	116	102	112	102	117	103	113	101	110	100	108	100	105	99	102	97	96	95	122	105	118	103	114	102	119	104	115	102	112	101	110	101	107	100	103	98	97	96	125	106	121	105	118	103	121	105	118	104	115	103	111	102	109	101	104	100	98	97	126	107	123	105	120	104	122	105	119	104	117	104	113	103	111	102	105	100	99	97	127	107	125	106	123	106	123	106	121	105	119	105	114	103	113	103	107	101	100	98	129	108	127	107	125	106	124	107	123	106	121	105	115	104	114	104	108	102	100	99