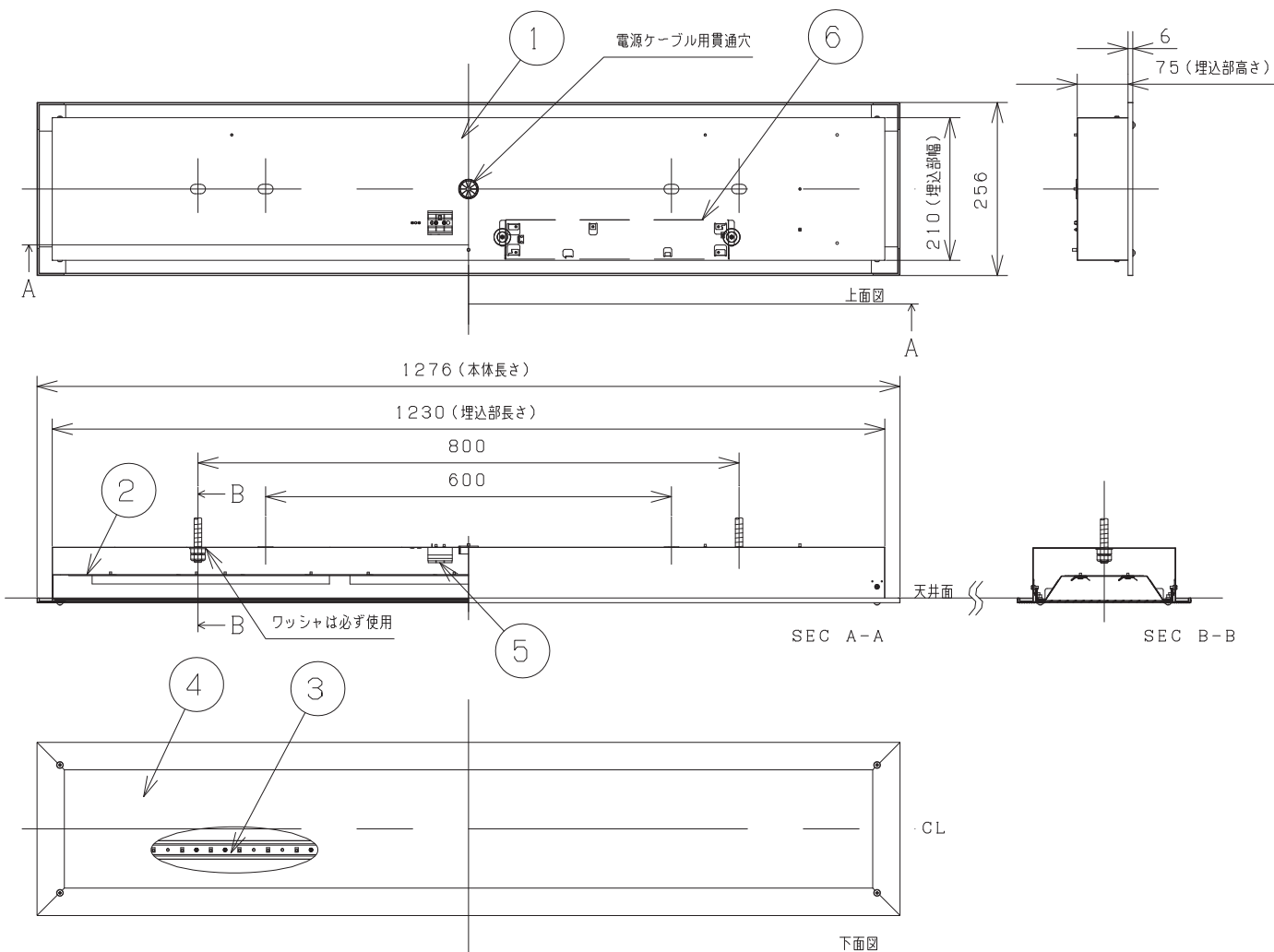


施工上の注意については、別途工事説明書及び取扱説明書をお読みください。

軽微な仕様は、予告なく変更する場合があります。

安全に関するご注意

- [一般屋内専用器具] 屋外や、水気、湿気のある場所では使用しないで下さい。絶縁不良による感電の原因となります。
- [天井埋込専用器具] 壁面への取付はしないでください。落下・火災の原因となります。



[使用上のご注意]

LED光源にはバラツキがあるため、同一形名商品でも商品ごとに発光色、明るさが異なる場合がありますが異常ではありません。
LED光源は経年変化により、同一形名商品でも商品ごとに発光色、明るさが異なる場合がありますが異常ではありません。
光学仕様についてはLEDの性能改善により変更の可能性があります。

- *1 設計目標値であり、保証する値ではありません。使用条件により変化致します。
- *2 初期光束に対して80%以上を保持する総点灯時間です。

取付ボルト	3/8, M10
埋込寸法	1235×220

項目	特性		
発光体	LEDモジュール		
器具光束 (lm)	4800		
色温度 (K)	4000		
Ra	Typ 65 *1		
固有消費エネルギー効率	73.8lm/W		
光束角	110°		
質量	6.0kg		
電源周波数 (Hz)	50/60		
定格入力電圧 (V)	100	200	242
定格消費電力 (W)	66	65	65
定格入力電流 (mA)	660	330	290
定格入力容量 (VA)	66	66	70

特記事項・電源一体型 ・調光不可
・設計寿命 40000h *1*2

部品番号	部品名	員数	材質・材厚	備考		
7	ネジ (ハンシャパン固定用)	4	-	塗装処理		
6	デンゲンキパン	1	-			
5	タンシダイ	1	-			
4	パネル	1	PMMA T=2.0	乳白色		
3	LEDモジュール	6	-			
2	ハンシャパン	1	銅板 T=0.5	塗装処理		
1	本体	1	銅板 T=0.5	塗装処理		
製品名	ストレート型LED照明 (埋込型)	尺度	: non_scale	承認	検印	作成
形番	DL-GB01WM	作成日	: 2015.4.14	詠田	岡崎	鎌田
		図番	: DL-GB01WM_S-03			