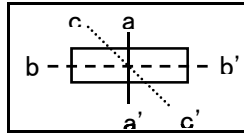
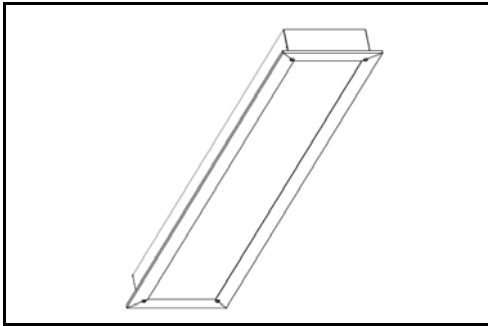
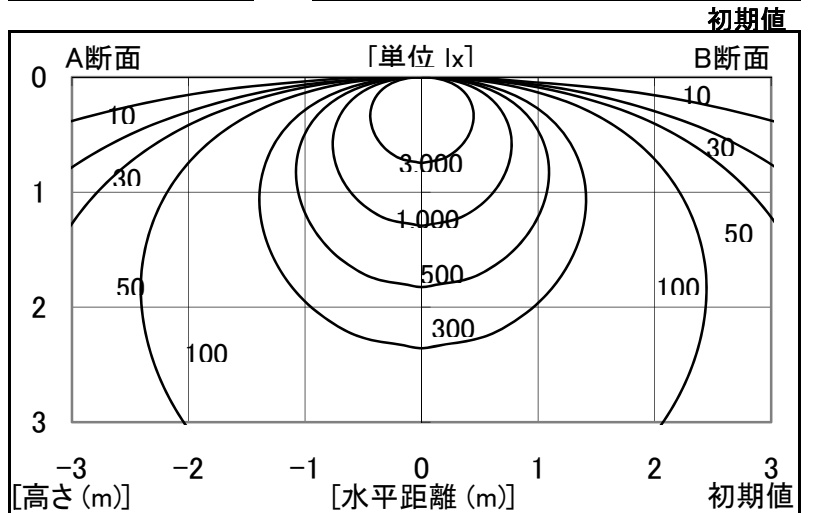


シャープ製LED照明器具 配光データシート 形名 DL-GB01NM

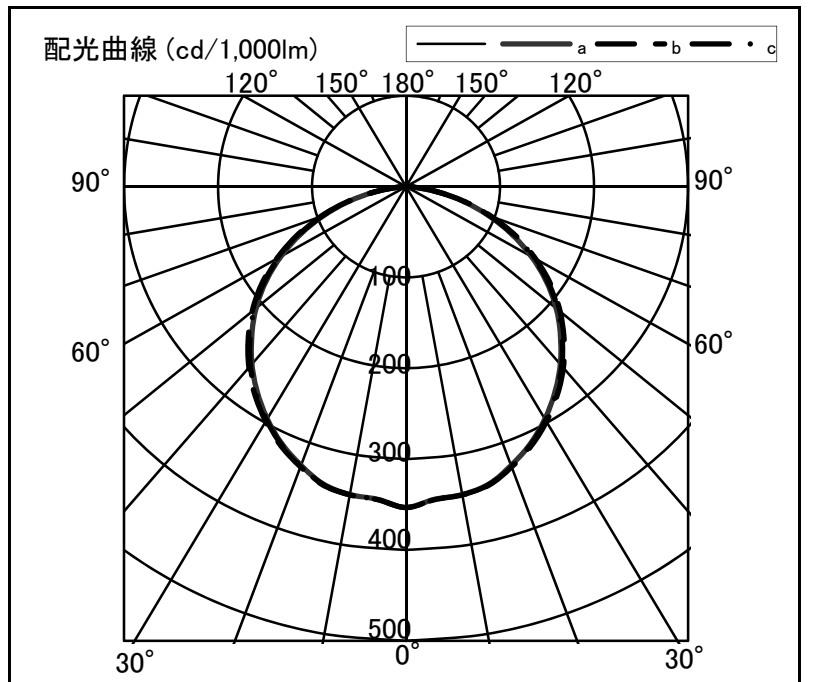


器具光束	4,500 lm
上方光束	0 lm
下方光束	4,500 lm
最大光度	1,590 cd

光源	LED
形式	DL-GB01NM
パネル	乳白(アクリル)
色温度	5,200K
保守率	0.8
最大取付間隔	a-a H b-b H
備考	



角度	光度[cd/1,000lm]		
	A-A'	B-B'	C-C'
0	353	353	353
10	344	345	344
20	327	328	327
30	295	299	297
40	255	260	258
50	208	214	211
60	154	159	156
70	93	97	95
80	33	35	34
90	0	0	0
100	-	-	-
110	-	-	-
120	-	-	-
130	-	-	-
140	-	-	-
150	-	-	-
160	-	-	-
170	-	-	-
180	-	-	-



反射率	天井		80				70				50				30		20		0	
	壁	床	70	50	30	70	50	30	50	30	50	30	30	10	10	10	0	0		
室指数	照明率(×0.01)																			
0.6	63	58	48	46	39	38	61	57	47	45	39	38	46	44	38	37	38	37	32	30
0.8	75	68	60	57	51	49	73	67	59	56	50	49	57	55	49	48	48	47	43	41
1.0	83	75	69	64	60	57	81	73	68	63	59	56	65	62	58	55	56	55	50	48
1.25	91	81	78	71	69	64	88	79	76	70	67	64	73	69	66	63	64	62	57	55
1.5	96	85	84	76	75	70	93	83	82	75	74	69	78	74	71	68	69	67	63	61
2.0	104	91	93	83	85	78	101	89	91	82	83	77	86	80	80	76	77	74	71	68
2.5	109	94	100	88	92	83	105	92	97	87	90	82	92	85	86	81	83	79	76	74
3.0	112	96	104	91	97	87	109	95	101	90	95	86	96	88	91	84	87	83	80	78
4.0	117	100	110	95	105	92	113	98	107	94	102	91	101	92	97	89	92	88	85	83
5.0	120	101	114	98	109	95	115	100	110	97	106	94	104	95	100	92	95	90	88	86
7.0	123	103	119	101	115	99	119	102	115	100	111	98	108	98	105	96	99	94	92	90
10	126	105	122	103	120	102	121	104	118	102	116	101	110	100	108	99	102	97	95	93