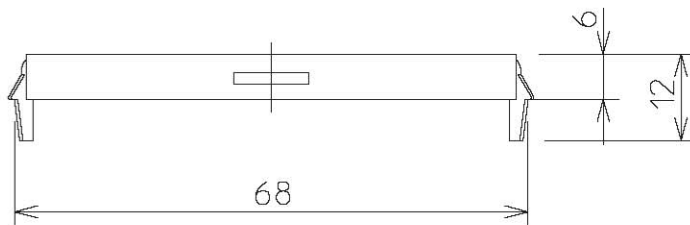
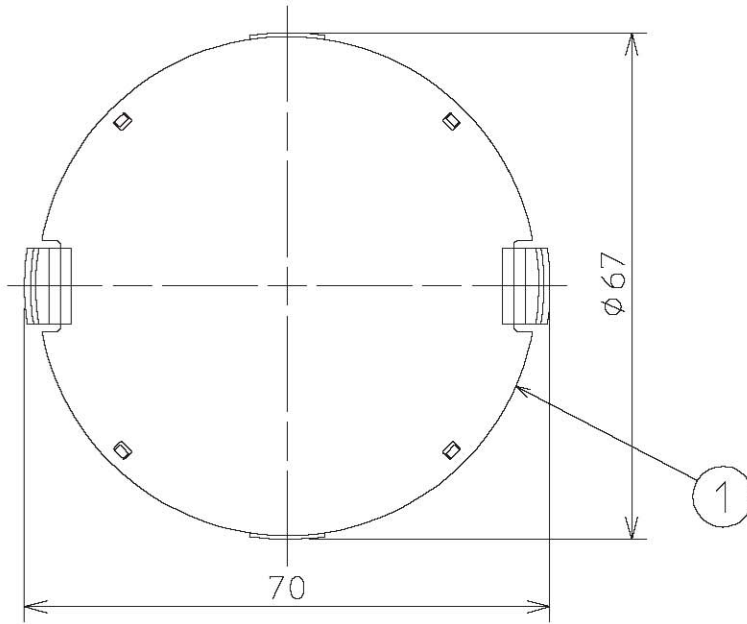
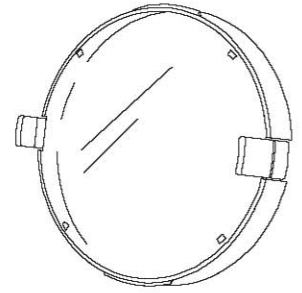


部品

品番 DL-YA019

姿図



安全に関するご注意

〇 単体では使用できません。器具本体表示または、説明書に従って適正な組合せてご使用ください。落下・感電・火災の原因になります。

7				機能	補助用	特記事項 適合機種 DL-SD07H,L DL-SD08H,L DL-DD08H,L DL-DD09H,L		
6			取付場所	-				
5			電源接続	-				
4			消費電力	- W 定格電圧 - V				
3			適合ランプ					
2				付・別売				
1	拡散パネル	ポリカーボネイト	透明(消し)	図番	DL-YA019_S-02	承認	検印	作成
No.	部品名	材質	備考	器具重量	約 0.01kg	詠田	清水	高茂

第三角法 (単位: mm)

シャープ株式会社