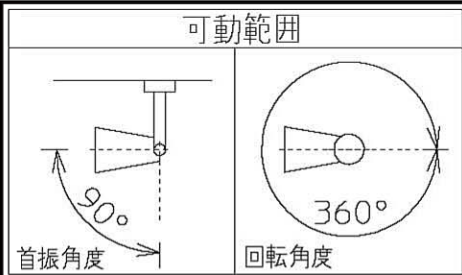
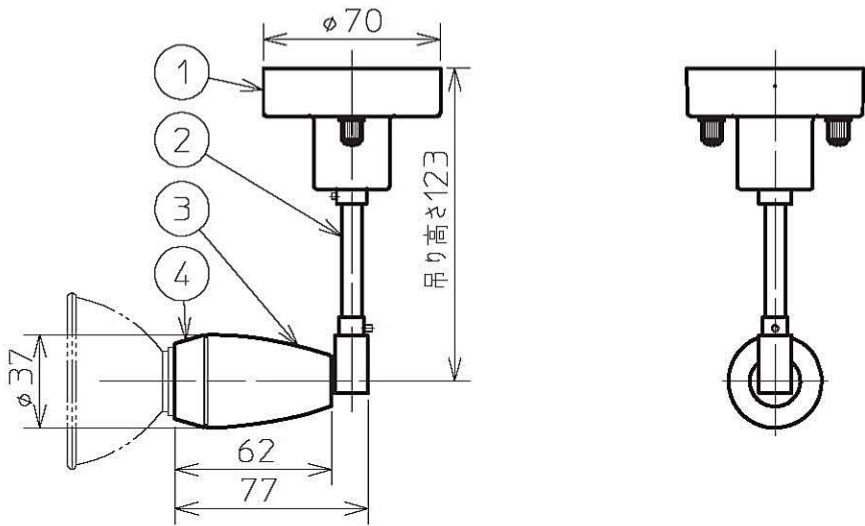
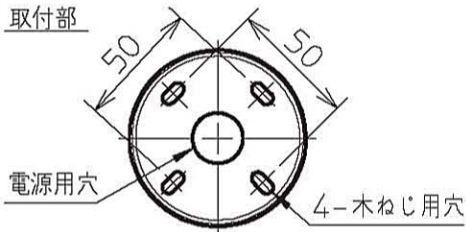
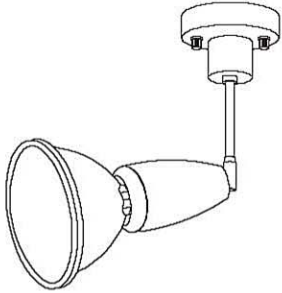


スポットライト

品番 DL-SD12X

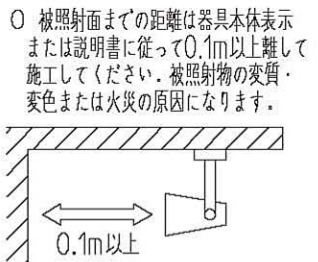
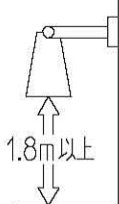


姿図



⚠ 安全に関するご注意

- この器具は、一般通常環境の屋内天井直付、壁面取付兼用器具です。一般通常環境以外の所、屋外、湿気が多い所、水気のかかる所、床面では使用しないでください。落下・感電・火災の原因になります。
- 電源電圧は、器具銘板に記載されている電圧±6%内でご使用下さい。また、電源周波数は器具銘板に従って正しく使用してください。感電・火災の原因になります。
- この器具は木ねじ取付専用器具です。必ず木ねじ(2本)で補強材のある位置に取付けてください。落下原因になります。



7				機能	一般用	特記事項 使用環境により、LED電球の寿命が短くなる場合があります。
6				取付場所	屋内 天井直付壁面取付兼用	
5				電源接続	口出し線	
4	灯具	磁器	釉薬 白	消費電力	— 定格電圧 100 V	
3	本体	アルミダイカスト	白塗装	適合ランプ	シャープLED電球 ハロゲン電球代替タイプ専用 E11口金 x 1灯	
2	アーム	真鍮	白塗装	付 (別売)		
1	フランジ	鋼板	白塗装	図番	DL-SD12X_S-03	承認
No.	部品名	材質	備考	器具重量	約 0.3 kg	検印
						詠田 清水 作成 高茂