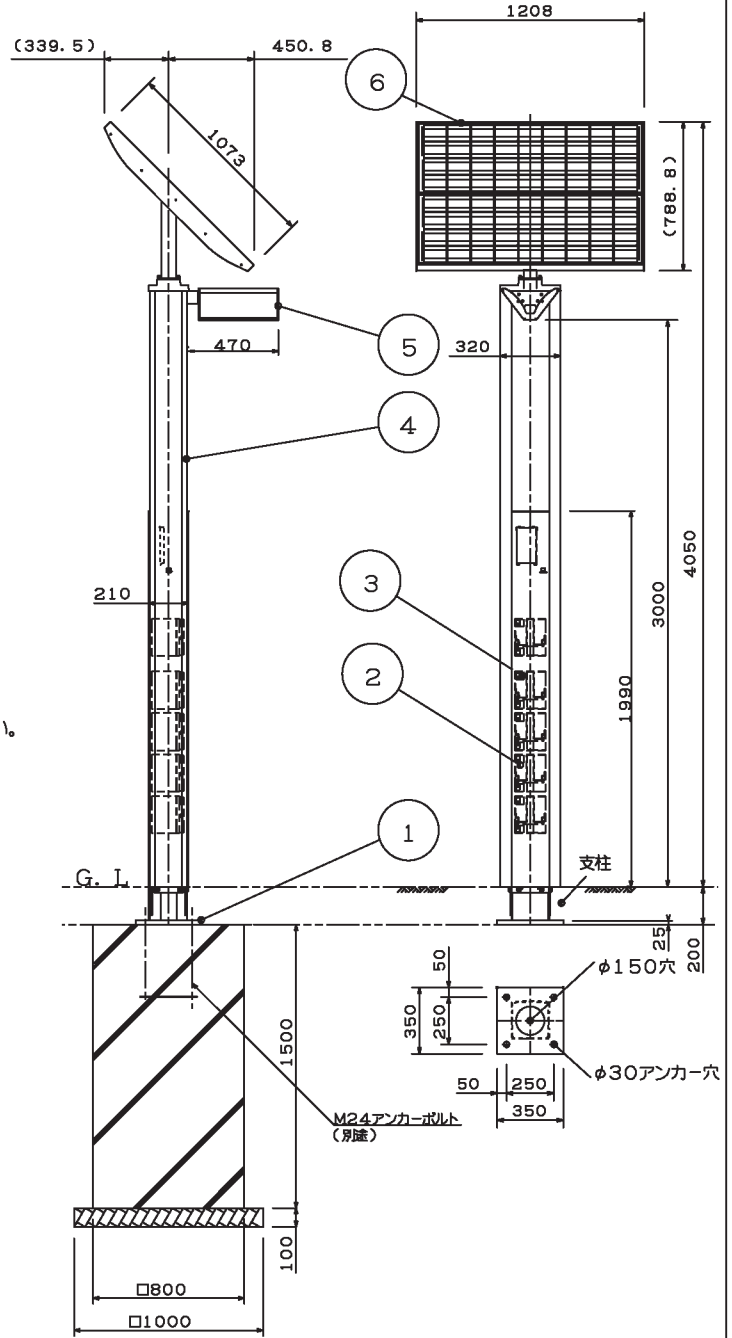


### ⚠️ 安全に関するご注意

- ・ 粉塵が多い場所、振動が激しい場所、噴水などにより常時水のかかる場所、湿気が多い場所、水中、可燃性ガス・腐食性ガス・塩害などが発生する場所で使用しないでください。部品落下・感電・火災・支柱折れの原因となります。
- ・ 耐風速は60m/s仕様です。建物の屋上、山稜、橋梁及び沿岸部等では使用しないでください。器具落下、支柱転倒の原因となります。
- ・ 基礎寸法はJIL1003の簡易計算にもとづき計算した参考値です。地耐力に応じて計算してください。
- ・ バッテリーの+、-のショートは絶対に避けてください。非常に危険です。
- ・ 太陽電池面に木の枝などの影が入ると充電が低下し、不点灯の原因となります。
- ・ 太陽電池は真南にむけて使用してください。取付方向が不適切ですと、十分な充電ができず、不点灯の原因となります。
- ・ 積雪期は太陽電池および灯具を取りはずし支柱上部の穴にカバーをかけるか、雪が積もらないように除雪してください。また、蓄電池を取り外してください。
- ・ ネジ、ナットのゆるみ、部品の腐食、部品の破損、地盤の状態、蓄電池、太陽電池、灯具について、適時メンテナンス・点検を行ってください。

※施工上の注意とご使用上の注意はカタログ、取扱説明書をお読みください。



### 基本仕様

太陽電池部	公称最大出力	80W×2
	設置傾斜角度	45°
照明部	灯具光束 (初期値) (蓄電池満充電時)	約1800Lm
点灯時間	蓄電池電圧 ≥ 12.4V	日没後 100%7時間+25%7時間
	蓄電池電圧 < 12.4V	日没後 50%7時間+12.5%7時間
	地震検知 照明モード 変更機能	地震検知後、当日及び翌日は日没～ 日の出まで100%点灯 震感センサーは震度5相当(110 ~200ガル)以上で検知
蓄電池	容量	DC12V-38Ah×5
耐風速		60m/s (JIL1003)
設置方法		ベースプレート方式

No.	部品名	材質	備考	機能	防雨用	取付場所	電源接続	消費電力	定格電圧	適合ランプ	器具重量	約	重量	図番	承認	検印	作成
6	太陽電池	アルミ	アルマイト、クリアフヤ消し塗装	取付場所	屋外									LN-LW3A1-S_S_01			
5	灯具	アルミ	アルマイト、クリアフヤ消し塗装	電源接続													
4	支柱	アルミ	アルマイト、クリアフヤ消し塗装	消費電力	- W	定格電圧	- V										
3	点検蓋	アルミ	アルマイト、クリアフヤ消し塗装	適合ランプ	LED												
2	蓄電池	-	-	付・別売													
1	取付ベース	アルミ	シルバー塗装														
No.	部品名	材質	備考	器具重量								約	202 kg		SHARP株式会社		